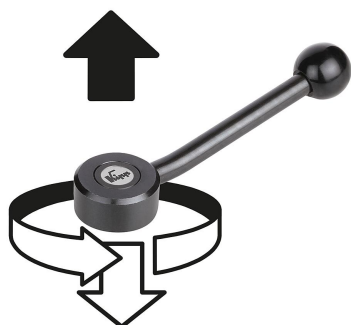


Descripción del artículo/Imágenes del producto



Desenclavar
mediante elevación

**Descripción****Material:**

Partes de acero inoxidable 1.4305.
Botón esférico de plástico negro.

Versión:

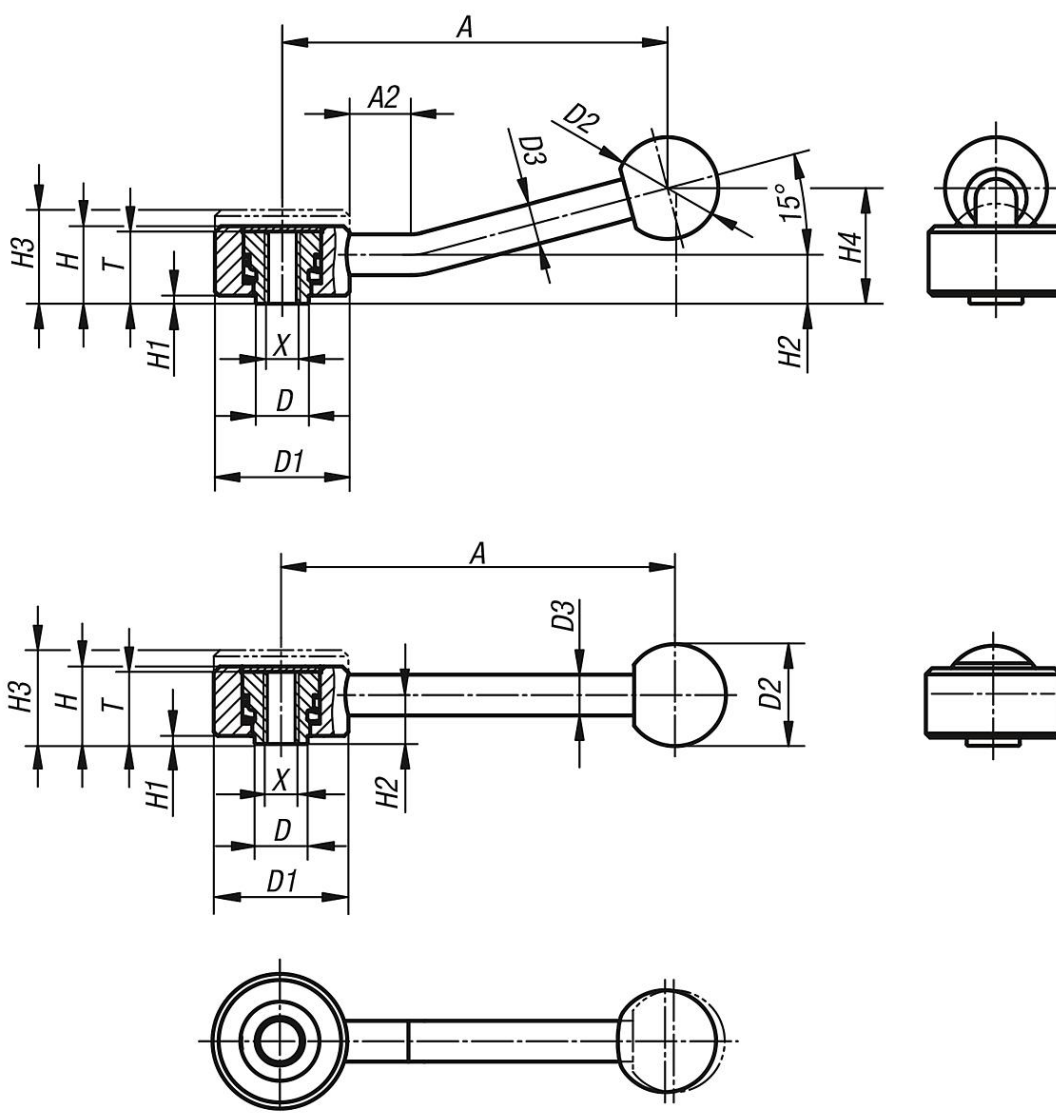
Partes de acero con acabado natural.

A petición:

Otras roscas interiores y modelos especiales.

A petición, medidas "H1" y "A" disponibles en otras longitudes con un recargo.

Planos



Nuestros productos

Referencia	Clase de fijación	Forma	X	T	A=Longitud de empuñadura	A2	D	D1	D2	D3	H	H1	H2	H3	H4	Número de dientes
06391-1081	rosca interior	0°	M8	18	102	-	13,5	33	25	10	19	2	12	23	-	26
06391-2101	rosca interior	0°	M10	21	131	-	19	41	30	12	22	2	13,5	26	-	30
06391-2121	rosca interior	0°	M12	21	131	-	19	41	30	12	22	2	13,5	26	-	30
06391-3161	rosca interior	0°	M16	27	148	-	23	45	37	14	28	2	17	33	-	36
06391-1082	rosca interior	15°	M8	18	100	15	13,5	33	25	10	19	2	12	23	29	26
06391-2102	rosca interior	15°	M10	21	127	15	19	41	30	12	22	2	13,5	26	38	30
06391-2122	rosca interior	15°	M12	21	127	15	19	41	30	12	22	2	13,5	26	38	30
06391-3162	rosca interior	15°	M16	27	145	15	23	45	37	14	28	2	17	33	48	36