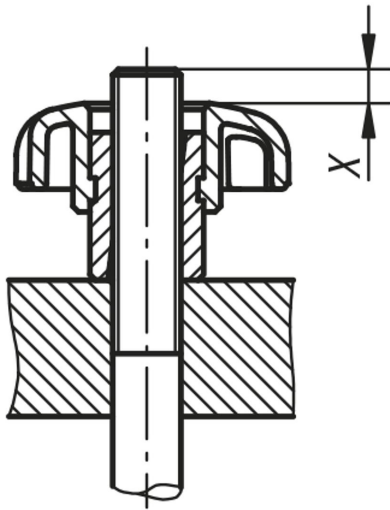


Descripción del artículo/Imágenes del producto

**Descripción****Material:**

Termoplástico negro, casquillo de acero.

Versión:

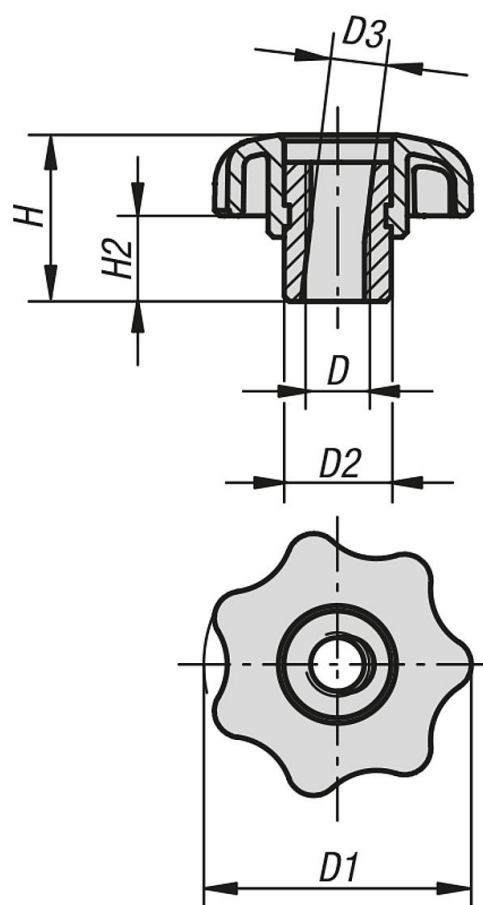
Casquillo de acero galvanizado y cromado en azul.

Indicación:

Las empuñaduras en estrella con función de sujeción rápida se aplican en cualquier dispositivo que no requiera grandes fuerzas de sujeción. La función se alcanza mediante una rosca semilateral.

Indicación sobre el dibujo:

X: El perno roscado debe ser unos milímetros más largo que la altura "H".



Nuestros productos

Referencia	D	D1	D2	D3	H	H2
06222-05	M5	25	10	5,2	16,6	9
06222-06	M6	32	13,5	6,2	20,6	11
06222-08	M8	40	13,5	8,3	24,5	13
06222-10	M10	50	19	10,3	31,2	17
06222-12	M12	63	19	12,7	39,3	21