

## Descripción del artículo/Imágenes del producto



## Descripción

## Material:

Acero, acero inoxidable 1.4305, acero inoxidable 1.4404 o aluminio.

## Versión:

Acero cincado y azul pasivado.

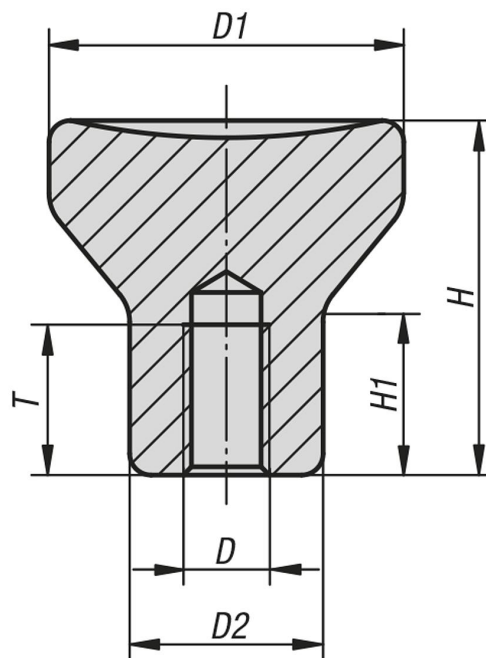
Acero inoxidable, torneado con precisión o tratado con chorro.

Aluminio, colores naturales anodizados.

## A petición:

Botones con forma de seta con rosca exterior.

## Planos



## Nuestros productos

Referencia	Material del cuerpo de base	Llave del acero	Superficie cuerpo de base	D	D1	D2	H	H1	T
06240-0902	acero	-	pasivado en azul	M2	14	8	14	6,7	4
06240-0003	acero	-	pasivado en azul	M3	18	10	18	8,6	7,5
06240-0104	acero	-	pasivado en azul	M4	21	12	21	10	10
06240-0105	acero	-	pasivado en azul	M5	21	12	21	10	12,5
06240-0206	acero	-	pasivado en azul	M6	25	14	25	12	12
06240-0308	acero	-	pasivado en azul	M8	33	18	33	16	16
06240-0410	acero	-	pasivado en azul	M10	40	24	40	18,7	20
06240-902	acero inoxidable	1.4305	-	M2	14	8	14	6,7	4
06240-003	acero inoxidable	1.4305	-	M3	18	10	18	8,6	7,5
06240-104	acero inoxidable	1.4305	-	M4	21	12	21	10	10
06240-105	acero inoxidable	1.4305	-	M5	21	12	21	10	12,5
06240-206	acero inoxidable	1.4305	Torneado con precisión	M6	25	14	25	12	12
06240-308	acero inoxidable	1.4305	Torneado con precisión	M8	33	18	33	16	16
06240-410	acero inoxidable	1.4305	Torneado con precisión	M10	40	24	40	18,7	20
06240-2902	acero inoxidable	1.4305	tratado con chorro	M2	14	8	14	6,7	4
06240-2003	acero inoxidable	1.4305	tratado con chorro	M3	18	10	18	8,6	7,5

## Nuestros productos

Referencia	Material del cuerpo de base	Llave del acero	Superficie cuerpo de base	D	D1	D2	H	H1	T
06240-2104	acero inoxidable	1.4305	tratado con chorro	M4	21	12	21	10	10
06240-2105	acero inoxidable	1.4305	tratado con chorro	M5	21	12	21	10	12,5
06240-2206	acero inoxidable	1.4305	tratado con chorro	M6	25	14	25	12	12
06240-2308	acero inoxidable	1.4305	tratado con chorro	M8	33	18	33	16	16
06240-2410	acero inoxidable	1.4305	tratado con chorro	M10	40	24	40	18,7	20
06240-3902	acero inoxidable	1.4404	Torneado con precisión	M2	14	8	14	6,7	4
06240-3003	acero inoxidable	1.4404	Torneado con precisión	M3	18	10	18	8,6	7,5
06240-3104	acero inoxidable	1.4404	Torneado con precisión	M4	21	12	21	10	10
06240-3105	acero inoxidable	1.4404	Torneado con precisión	M5	21	12	21	10	12,5
06240-3206	acero inoxidable	1.4404	Torneado con precisión	M6	25	14	25	12	12
06240-3308	acero inoxidable	1.4404	Torneado con precisión	M8	33	18	33	16	16
06240-3410	acero inoxidable	1.4404	Torneado con precisión	M10	40	24	40	18,7	20
06240-4902	acero inoxidable	1.4404	tratado con chorro	M2	14	8	14	6,7	4
06240-4003	acero inoxidable	1.4404	tratado con chorro	M3	18	10	18	8,6	7,5
06240-4104	acero inoxidable	1.4404	tratado con chorro	M4	21	12	21	10	10
06240-4105	acero inoxidable	1.4404	tratado con chorro	M5	21	12	21	10	12,5
06240-4206	acero inoxidable	1.4404	tratado con chorro	M6	25	14	25	12	12
06240-4308	acero inoxidable	1.4404	tratado con chorro	M8	33	18	33	16	16
06240-4410	acero inoxidable	1.4404	tratado con chorro	M10	40	24	40	18,7	20
06240-1902	aluminio	-	anodizado	M2	14	8	14	6,7	4
06240-1003	aluminio	-	anodizado	M3	18	10	18	8,6	7,5
06240-1104	aluminio	-	anodizado	M4	21	12	21	10	10
06240-1105	aluminio	-	anodizado	M5	21	12	21	10	12,5
06240-1206	aluminio	-	anodizado	M6	25	14	25	12	12
06240-1308	aluminio	-	anodizado	M8	33	18	33	16	16
06240-1410	aluminio	-	anodizado	M10	40	24	40	18,7	20