

Descripción del artículo/Imágenes del producto



Descripción

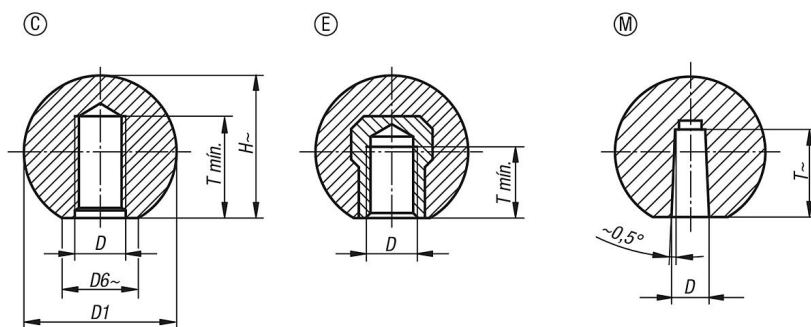
Material:
Termoplástico, negro.
Casquillo de acero.

Versión:
Acero galvanizado.

A petición:
Otros colores.

Indicación sobre el dibujo:
Forma C: rosca de plástico
Forma E: casquillo roscado
Forma M: perforación cónica

Planos



Nuestros productos

Referencia	Forma	D	D1	D6	H	T
06247-11604	C	M4	16	8	15	6
06247-11605	C	M5	16	8	15	7,5
06247-12005	C	M5	20	12	18	7,5
06247-12006	C	M6	20	12	18	9
06247-12506	C	M6	25	15	22,5	9
06247-12508	C	M8	25	15	22,5	12
06247-13208	C	M8	32	18	29	12
06247-13210	C	M10	32	18	29	15
06247-14010	C	M10	40	22	37	15
06247-14012	C	M12	40	22	37	15
06247-22005	E	M5	20	12	18	7,5
06247-22006	E	M6	20	12	18	7,5
06247-22506	E	M6	25	15	22,5	9
06247-22508	E	M8	25	15	22,5	9
06247-23208	E	M8	32	18	29	12
06247-23210	E	M10	32	18	29	12
06247-32005	M	5	20	12	18	12
06247-32506	M	6	25	15	22,5	15
06247-32508	M	8	25	15	22,5	15
06247-33208	M	8	32	18	29	15
06247-33210	M	10	32	18	29	15
06247-34010	M	10	40	22	37	20
06247-34012	M	12	40	22	37	20

