

## Descripción del artículo/Imágenes del producto



## Descripción

**Material:**

Duroplast PF 31, negro o rojo.  
Casquillo de acero galvanizado.

**Versión:**

Con un brillo intenso.

**Montaje:**

Montaje de forma L: los botones esféricos se instalan firmemente con ligeros golpes de martillo. Utilizar únicamente un martillo de goma o plástico de 200 g de peso como máximo.

En la versión 06250-21604, el casquillo es de latón.

En las versiones 06250-23008, 06250-230081, 06250-23508 y 06250-24008, el casquillo es de acero encobrado.

**Tolerancia de espiga:**

Los botones esféricos con manguito de sujeción se pueden insertar en barras convencionales con tolerancia h9. El manguito de sujeción suministrado garantiza un alojamiento firme y seguro.

**Indicación sobre el dibujo:**

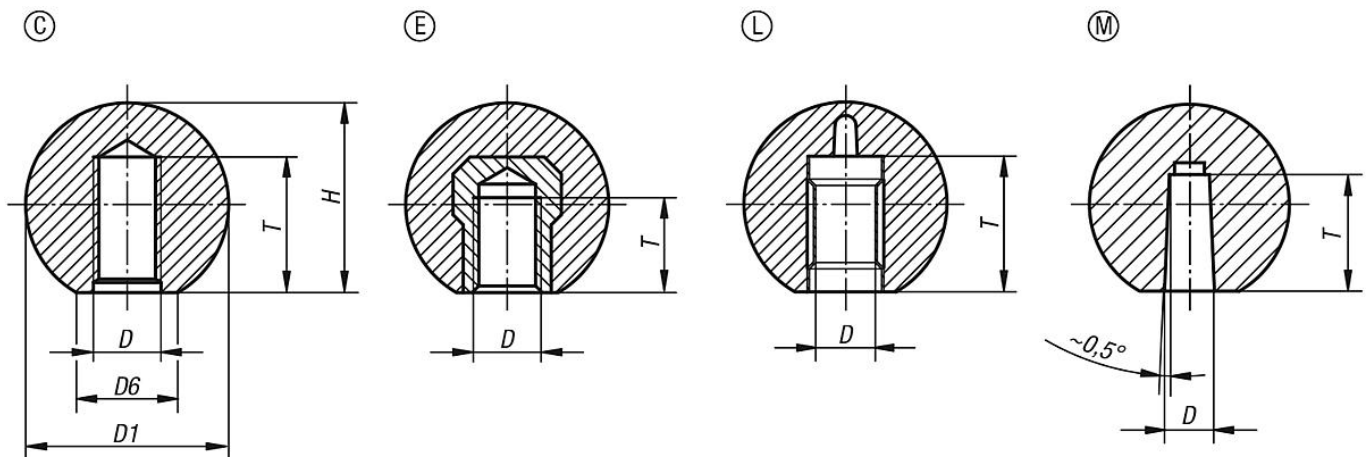
Forma C: rosca prensada

Forma E: casquillo roscado

Forma L: manguito de sujeción

Forma M: perforación cónica

## Planos



## Nuestros productos

Referencia	Forma	Color del cuerpo de base	D	D1	D6	H	T
06250-116041	C	rojo	M4	16	8	15	6
06250-116051	C	rojo	M5	16	8	15	7,5
06250-120051	C	rojo	M5	20	12	18	7,5
06250-120061	C	rojo	M6	20	12	18	9
06250-125061	C	rojo	M6	25	15	23	9
06250-125081	C	rojo	M8	25	15	23	12

## Nuestros productos

Referencia	Forma	Color del cuerpo de base	D	D1	D6	H	T
06250-130081	C	rojo	M8	30	16	28	12
06250-132081	C	rojo	M8	32	18	29	12
06250-140081	C	rojo	M8	40	20	37,5	12
06250-135101	C	rojo	M10	36	17	33	15
06250-140101	C	rojo	M10	40	20	37,5	15
06250-150101	C	rojo	M10	50	22	48	15
06250-150121	C	rojo	M12	50	28	48	18
06250-11604	C	negro	M4	16	8	15	6
06250-11605	C	negro	M5	16	8	15	7,5
06250-12005	C	negro	M5	20	12	18	7,5
06250-11606	C	negro	M6	16	8	15	9
06250-12006	C	negro	M6	20	12	18	9
06250-12506	C	negro	M6	25	15	23	9
06250-12508	C	negro	M8	25	15	23	12
06250-13008	C	negro	M8	30	16	28	12
06250-13208	C	negro	M8	32	18	29	12
06250-13508	C	negro	M8	36	17	33	18
06250-14008	C	negro	M8	40	20	37,5	12
06250-13210	C	negro	M10	32	18	29	15
06250-13510	C	negro	M10	36	17	33	15
06250-14010	C	negro	M10	40	20	37,5	15
06250-14510	C	negro	M10	45	20	43	15
06250-15010	C	negro	M10	50	22	48	15
06250-14012	C	negro	M12	40	20	37,5	18
06250-14512	C	negro	M12	45	20	43	18
06250-15012	C	negro	M12	50	28	48	18
06250-220051	E	rojo	M5	20	12	18	7,5
06250-225061	E	rojo	M6	25	15	23	9
06250-230081	E	rojo	M8	30	16	28	12
06250-235101	E	rojo	M10	36	17	33	14
06250-240101	E	rojo	M10	40	20	37,5	15
06250-240121	E	rojo	M12	40	20	37,5	18
06250-250121	E	rojo	M12	50	28	48	18
06250-21604	E	negro	M4	16	8	15	6
06250-22005	E	negro	M5	20	12	18	7,5
06250-22006	E	negro	M6	20	12	18	9
06250-22506	E	negro	M6	25	15	23	9
06250-22508	E	negro	M8	25	15	23	12
06250-23008	E	negro	M8	30	16	28	12
06250-23208	E	negro	M8	32	18	29	12
06250-23508	E	negro	M8	36	17	33	14
06250-24008	E	negro	M8	40	20	37,5	14
06250-23210	E	negro	M10	32	18	29	15
06250-23510	E	negro	M10	36	17	33	14
06250-24010	E	negro	M10	40	20	37,5	15
06250-24510	E	negro	M10	45	20	43	22
06250-25010	E	negro	M10	50	22	48	15
06250-24012	E	negro	M12	40	20	37,5	18
06250-24512	E	negro	M12	45	20	43	21
06250-25012	E	negro	M12	50	28	48	18
06250-42005	L	negro	5	20	12	18	13
06250-42506	L	negro	6	25	15	23	16
06250-42508	L	negro	8	25	15	23	15
06250-43208	L	negro	8	32	18	29	15
06250-43210	L	negro	10	32	18	29	20
06250-44010	L	negro	10	40	20	37,5	20
06250-44012	L	negro	12	40	20	37,5	23
06250-45012	L	negro	12	50	28	48	20
06250-31604	M	negro	4	16	8	15	9
06250-32005	M	negro	5	20	12	18	12
06250-32506	M	negro	6	25	15	23	15
06250-32508	M	negro	8	25	15	23	15
06250-33208	M	negro	8	32	18	29	15
06250-33210	M	negro	10	32	18	29	15

## Nuestros productos

Referencia	Forma	Color del cuerpo de base	D	D1	D6	H	T
06250-34010	M	negro	10	40	20	37,5	20
06250-34012	M	negro	12	40	20	37,5	20
06250-35012	M	negro	12	50	28	48	22