

Descripción del artículo/Imágenes del producto



Descripción

Material:

Termoplástico gris antracita.

Versión:

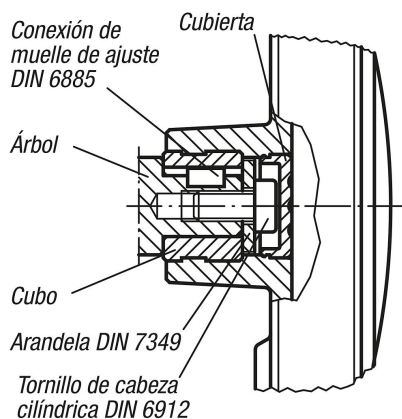
Partes de acero bruñido.

Indicación:

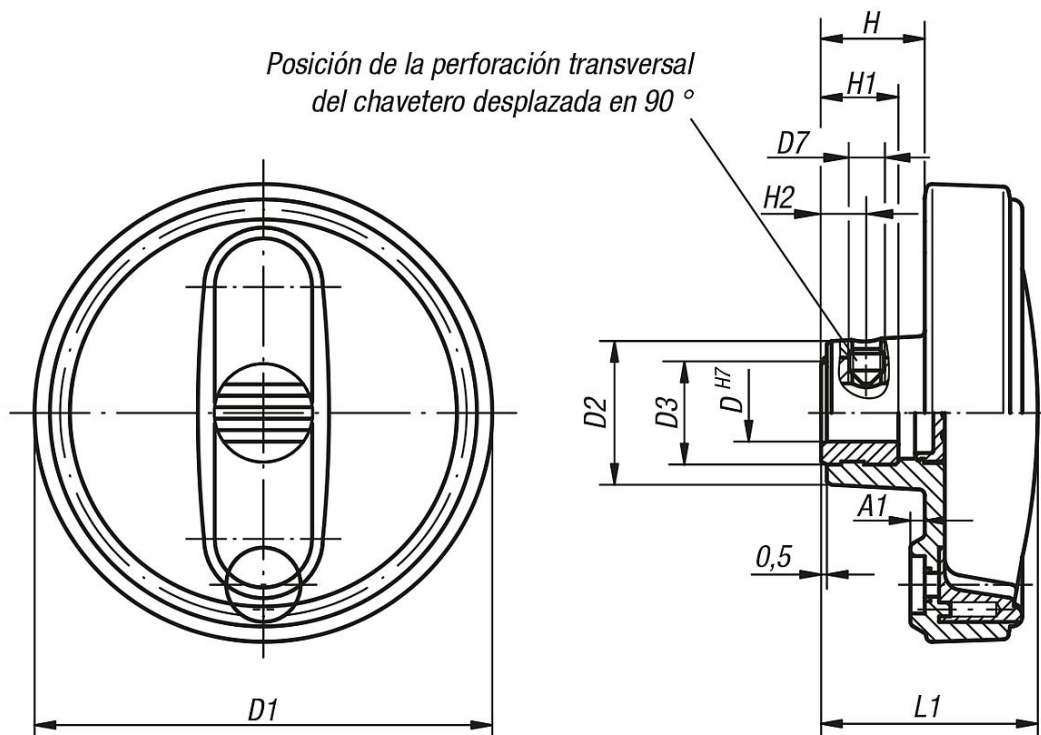
La cubierta del cubo se suministra sin montar.

Los volantes se tienen que asegurar axialmente o fijar mediante un tornillo de cabeza cilíndrica DIN 6912 y una arandela DIN 7349 mediante una conexión de chavetero en el árbol.

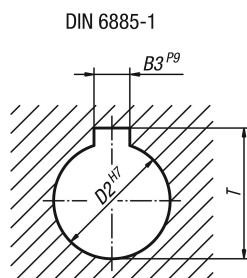
En las versiones con perforación transversal, la sujeción se realiza mediante un tornillo de sujeción atornillado ISO 4027 (DIN 914).



Planos



Planos



Nuestros productos

Volantes

Referencia	Versión 1	Versión 2	Material del componente	D	D1	D2	D3	D7	A1	H	H2	L1	L3	B3	T
06262-108008	agujero de referencia	sin perforación transversal	acero	25	80	8H7	19	-	2,5	17,5	-	13	37,5	-	-
06262-108010	agujero de referencia	sin perforación transversal	acero	25	80	10H7	19	-	2,5	17,5	-	13	37,5	-	-
06262-108012	agujero de referencia	sin perforación transversal	acero	25	80	12H7	19	-	2,5	17,5	-	13	37,5	-	-
06262-210010	agujero de referencia	sin perforación transversal	acero	28	100	10H7	19	-	3	20	-	13	44	-	-
06262-210012	agujero de referencia	sin perforación transversal	acero	28	100	12H7	19	-	3	20	-	13	44	-	-
06262-312512	agujero de referencia	sin perforación transversal	acero	35	125	12H7	25	-	4	23,5	-	18,5	53	-	-
06262-312514	agujero de referencia	sin perforación transversal	acero	35	125	14H7	25	-	4	23,5	-	18,5	53	-	-
06262-312516	agujero de referencia	sin perforación transversal	acero	35	125	16H7	25	-	4	23,5	-	18,5	53	-	-
06262-416014	agujero de referencia	sin perforación transversal	acero	45	160	14H7	25	-	5,6	28	-	18,5	64,5	-	-
06262-416016	agujero de referencia	sin perforación transversal	acero	45	160	16H7	25	-	5,6	28	-	18,5	64,5	-	-
06262-10800802	agujero de referencia con ranura	sin perforación transversal	acero	25	80	8H7	19	-	2,5	17,5	-	13	37,5	2	9
06262-10801003	agujero de referencia con ranura	sin perforación transversal	acero	25	80	10H7	19	-	2,5	17,5	-	13	37,5	3	11,4
06262-10801204	agujero de referencia con ranura	sin perforación transversal	acero	25	80	12H7	19	-	2,5	17,5	-	13	37,5	4	13,8
06262-21001003	agujero de referencia con ranura	sin perforación transversal	acero	28	100	10H7	19	-	3	20	-	13	44	3	11,4
06262-21001204	agujero de referencia con ranura	sin perforación transversal	acero	28	100	12H7	19	-	3	20	-	13	44	4	13,8
06262-31251204	agujero de referencia con ranura	sin perforación transversal	acero	35	125	12H7	25	-	4	23,5	-	18,5	53	4	13,8
06262-31251405	agujero de referencia con ranura	sin perforación transversal	acero	35	125	14H7	25	-	4	23,5	-	18,5	53	5	16,3
06262-31251605	agujero de referencia con ranura	sin perforación transversal	acero	35	125	16H7	25	-	4	23,5	-	18,5	53	5	18,3
06262-41601405	agujero de referencia con ranura	sin perforación transversal	acero	45	160	14H7	25	-	5,6	28	-	18,5	64,5	5	16,3
06262-41601605	agujero de referencia con ranura	sin perforación transversal	acero	45	160	16H7	25	-	5,6	28	-	18,5	64,5	5	18,3
06262-1080086	agujero de referencia	con perforación transversal	acero	25	80	8H7	19	M6	2,5	17,5	7,5	13	37,5	-	-
06262-1080106	agujero de referencia	con perforación transversal	acero	25	80	10H7	19	M6	2,5	17,5	7,5	13	37,5	-	-
06262-1080126	agujero de referencia	con perforación transversal	acero	25	80	12H7	19	M6	2,5	17,5	7,5	13	37,5	-	-
06262-2100106	agujero de referencia	con perforación transversal	acero	28	100	10H7	19	M6	3	20	7,5	13	44	-	-
06262-2100126	agujero de referencia	con perforación transversal	acero	28	100	12H7	19	M6	3	20	7,5	13	44	-	-
06262-3125126	agujero de referencia	con perforación transversal	acero	35	125	12H7	25	M6	4	23,5	7,5	18,5	53	-	-
06262-3125146	agujero de referencia	con perforación transversal	acero	35	125	14H7	25	M6	4	23,5	7,5	18,5	53	-	-
06262-3125166	agujero de referencia	con perforación transversal	acero	35	125	16H7	25	M6	4	23,5	7,5	18,5	53	-	-
06262-4160146	agujero de referencia	con perforación transversal	acero	45	160	14H7	25	M6	5,6	28	7,5	18,5	64,5	-	-
06262-4160166	agujero de referencia	con perforación transversal	acero	45	160	16H7	25	M6	5,6	28	7,5	18,5	64,5	-	-
06262-108008026	agujero de referencia con ranura	con perforación transversal	acero	25	80	8H7	19	M6	2,5	17,5	7,5	13	37,5	2	9
06262-108010036	agujero de referencia con ranura	con perforación transversal	acero	25	80	10H7	19	M6	2,5	17,5	7,5	13	37,5	3	11,4
06262-108012046	agujero de referencia con ranura	con perforación transversal	acero	25	80	12H7	19	M6	2,5	17,5	7,5	13	37,5	4	13,8
06262-210010036	agujero de referencia con ranura	con perforación transversal	acero	28	100	10H7	19	M6	3	20	7,5	13	44	3	11,4
06262-210012046	agujero de referencia con ranura	con perforación transversal	acero	28	100	12H7	19	M6	3	20	7,5	13	44	4	13,8
06262-312512046	agujero de referencia con ranura	con perforación transversal	acero	35	125	12H7	25	M6	4	23,5	7,5	18,5	53	4	13,8
06262-312514056	agujero de referencia con ranura	con perforación transversal	acero	35	125	14H7	25	M6	4	23,5	7,5	18,5	53	5	16,3
06262-312516056	agujero de referencia con ranura	con perforación transversal	acero	35	125	16H7	25	M6	4	23,5	7,5	18,5	53	5	18,3
06262-416014056	agujero de referencia con ranura	con perforación transversal	acero	45	160	14H7	25	M6	5,6	28	7,5	18,5	64,5	5	16,3
06262-416016056	agujero de referencia con ranura	con perforación transversal	acero	45	160	16H7	25	M6	5,6	28	7,5	18,5	64,5	5	18,3

