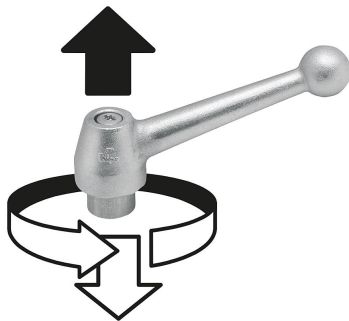




Desenclavar mediante elevación



Descripción

Material:

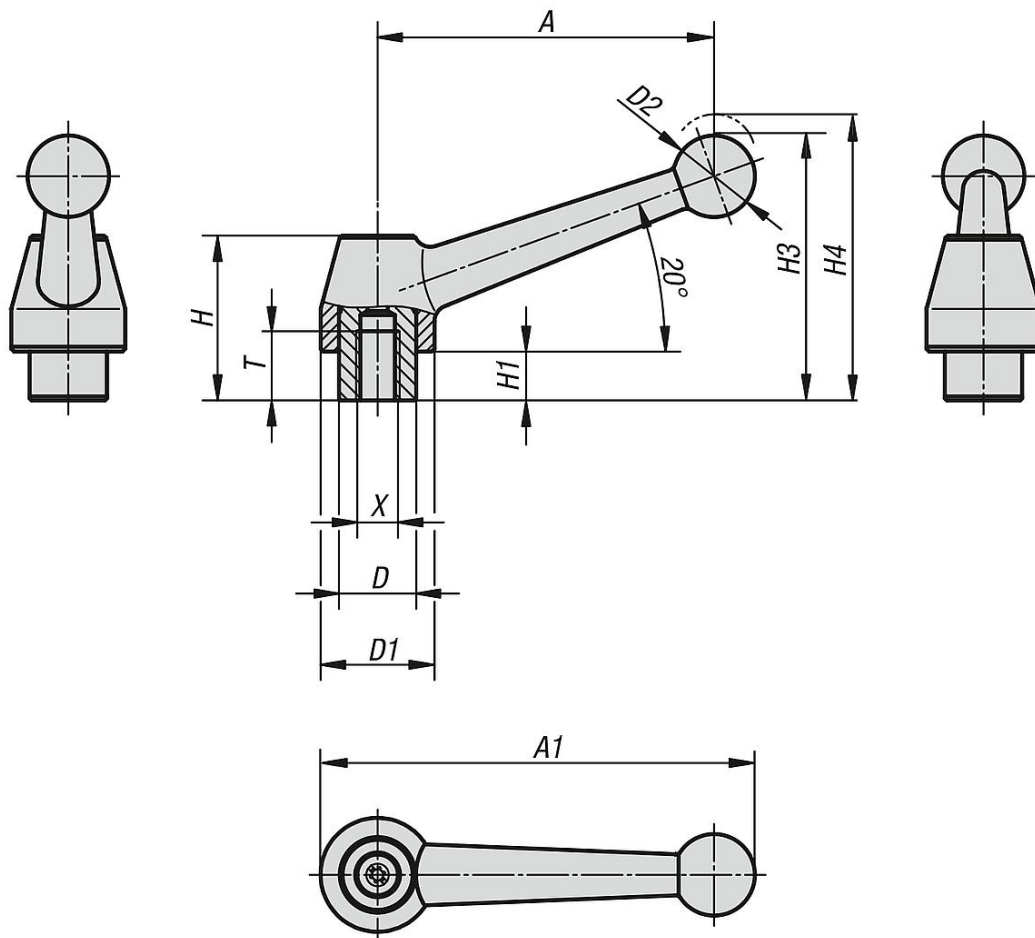
Empuñadura de acero inoxidable 1.4308.
Otras partes de acero inoxidable 1.4305.

Versión:

Empuñadura de acero inoxidable con pulido electrolítico.
Partes de acero con acabado natural.

A petición:

Otras roscas interiores y modelos especiales.
Medida "H1" disponible en otras longitudes con un recargo.



Nuestros productos

Referencia	Material del cuerpo de base	X	A	A1	T	D	D1	D2	H	H1	H3	H4	Número de dientes
06440-1108	acero inoxidable	M8	83	107	17	19	28	20	40,5	12	65	68,5	24
06440-1110	acero inoxidable	M10	83	107	17	19	28	20	40,5	12	65	68,5	24
06440-1112	acero inoxidable	M12	83	107	17	19	28	20	40,5	12	65	68,5	24