

Descripción del artículo/Imágenes del producto



Descripción

Material:

Termoplástico gris antracita.

Versión:

Partes de acero bruñido.

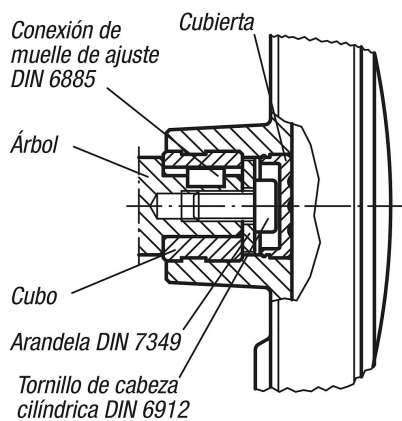
Indicación:

La tapa del cubo y de la empuñadura cilíndrica giratoria se suministran sin montar. Para el montaje, el eje de la empuñadura debe atornillarse a la perforación de alojamiento.

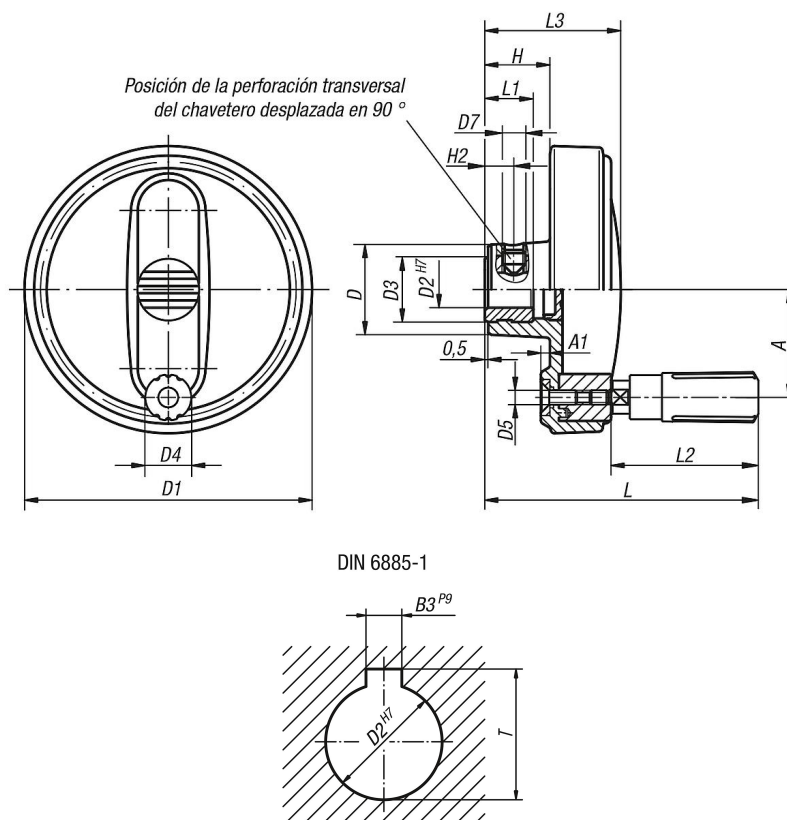
Los volantes se tienen que asegurar axialmente o fijar mediante un tornillo de cabeza cilíndrica DIN 6912 y una arandela DIN 7349 mediante la conexión del chavetero en el árbol.

En las versiones con perforación transversal la sujeción se realiza mediante un tornillo de sujeción atornillado ISO 4026 (DIN 913).

Ejemplo de montaje, ver 06262.



Planos



Nuestros productos

Nuestros productos

Volantes con empuñadura cilíndrica giratoria

Referencia	Versión 1	Versión 2	Material del componente	D	D1	D2	D3	D4	D5	D7	A	A1	H	H2	L	L1	L2	L3	B3	T
06263-108008	agujero de referencia	sin perforación transversal	acero	25	80	8H7	19	14	M4	-	30	2,5	17,6	-	74,6	13	40	36,7	-	-
06263-108010	agujero de referencia	sin perforación transversal	acero	25	80	10H7	19	14	M4	-	30	2,5	17,6	-	74,6	13	40	36,7	-	-
06263-108012	agujero de referencia	sin perforación transversal	acero	25	80	12H7	19	14	M4	-	30	2,5	17,6	-	74,6	13	40	36,7	-	-
06263-210010	agujero de referencia	sin perforación transversal	acero	28	100	10H7	19	16	M5	-	38	3	20,1	-	90,2	13	49,1	43,5	-	-
06263-210012	agujero de referencia	sin perforación transversal	acero	28	100	12H7	19	16	M5	-	38	3	20,1	-	90,2	13	49,1	43,5	-	-
06263-312512	agujero de referencia	sin perforación transversal	acero	35	125	12H7	25	20	M6	-	47,5	4	23,3	-	110,7	18,5	61,4	52,1	-	-
06263-312514	agujero de referencia	sin perforación transversal	acero	35	125	14H7	25	20	M6	-	47,5	4	23,3	-	110,7	18,5	61,4	52,1	-	-
06263-312516	agujero de referencia	sin perforación transversal	acero	35	125	16H7	25	20	M6	-	47,5	4	23,3	-	110,7	18,5	61,4	52,1	-	-
06263-416014	agujero de referencia	sin perforación transversal	acero	45	160	14H7	25	25	M8	-	62	5,6	28	-	143	18,5	82,5	63,8	-	-
06263-416016	agujero de referencia	sin perforación transversal	acero	45	160	16H7	25	25	M8	-	62	5,6	28	-	143	18,5	82,5	63,8	-	-
06263-10800802	agujero de referencia con ranura	sin perforación transversal	acero	25	80	8H7	19	14	M4	-	30	2,5	17,6	-	74,6	13	40	36,7	2	9
06263-10801003	agujero de referencia con ranura	sin perforación transversal	acero	25	80	10H7	19	14	M4	-	30	2,5	17,6	-	74,6	13	40	36,7	3	11,4
06263-10801204	agujero de referencia con ranura	sin perforación transversal	acero	25	80	12H7	19	14	M4	-	30	2,5	17,6	-	74,6	13	40	36,7	4	13,8
06263-21001003	agujero de referencia con ranura	sin perforación transversal	acero	28	100	10H7	19	16	M5	-	38	3	20,1	-	90,2	13	49,1	43,5	3	11,4
06263-21001204	agujero de referencia con ranura	sin perforación transversal	acero	28	100	12H7	19	16	M5	-	38	3	20,1	-	90,2	13	49,1	43,5	4	13,8
06263-31251204	agujero de referencia con ranura	sin perforación transversal	acero	35	125	12H7	25	20	M6	-	47,5	4	23,3	-	110,7	18,5	61,4	52,1	4	13,8
06263-31251405	agujero de referencia con ranura	sin perforación transversal	acero	35	125	14H7	25	20	M6	-	47,5	4	23,3	-	110,7	18,5	61,4	52,1	5	16,3
06263-31251605	agujero de referencia con ranura	sin perforación transversal	acero	35	125	16H7	25	20	M6	-	47,5	4	23,3	-	110,7	18,5	61,4	52,1	5	18,3
06263-41601405	agujero de referencia con ranura	sin perforación transversal	acero	45	160	14H7	25	25	M8	-	62	5,6	28	-	143	18,5	82,5	63,8	5	16,3
06263-41601605	agujero de referencia con ranura	sin perforación transversal	acero	45	160	16H7	25	25	M8	-	62	5,6	28	-	143	18,5	82,5	63,8	5	18,3
06263-1080086	agujero de referencia	con perforación transversal	acero	25	80	8H7	19	14	M4	M6	30	2,5	17,6	7,5	74,6	13	40	36,7	-	-
06263-1080106	agujero de referencia	con perforación transversal	acero	25	80	10H7	19	14	M4	M6	30	2,5	17,6	7,5	74,6	13	40	36,7	-	-
06263-1080126	agujero de referencia	con perforación transversal	acero	25	80	12H7	19	14	M4	M6	30	2,5	17,6	7,5	74,6	13	40	36,7	-	-
06263-2100106	agujero de referencia	con perforación transversal	acero	28	100	10H7	19	16	M5	M6	38	3	20,1	17,5	90,2	13	49,1	43,5	-	-
06263-2100126	agujero de referencia	con perforación transversal	acero	28	100	12H7	19	16	M5	M6	38	3	20,1	17,5	90,2	13	49,1	43,5	-	-
06263-3125126	agujero de referencia	con perforación transversal	acero	35	125	12H7	25	20	M6	M6	47,5	4	23,3	7,5	110,7	18,5	61,4	52,1	-	-
06263-3125146	agujero de referencia	con perforación transversal	acero	35	125	14H7	25	20	M6	M6	47,5	4	23,3	7,5	110,7	18,5	61,4	52,1	-	-
06263-3125166	agujero de referencia	con perforación transversal	acero	35	125	16H7	25	20	M6	M6	47,5	4	23,3	7,5	110,7	18,5	61,4	52,1	-	-
06263-4160146	agujero de referencia	con perforación transversal	acero	45	160	14H7	25	25	M8	M6	62	5,6	28	7,5	143	18,5	82,5	63,8	-	-
06263-4160166	agujero de referencia	con perforación transversal	acero	45	160	16H7	25	25	M8	M6	62	5,6	28	7,5	143	18,5	82,5	63,8	-	-
06263-108008026	agujero de referencia con ranura	con perforación transversal	acero	25	80	8H7	19	14	M4	M6	30	2,5	17,6	7,5	74,6	13	40	36,7	2	9
06263-108010036	agujero de referencia con ranura	con perforación transversal	acero	25	80	10H7	19	14	M4	M6	30	2,5	17,6	7,5	74,6	13	40	36,7	3	11,4
06263-108012046	agujero de referencia con ranura	con perforación transversal	acero	25	80	12H7	19	14	M4	M6	30	2,5	17,6	7,5	74,6	13	40	36,7	4	13,8
06263-210010036	agujero de referencia con ranura	con perforación transversal	acero	28	100	10H7	19	16	M5	M6	38	3	20,1	17,5	90,2	13	49,1	43,5	3	11,4
06263-210012046	agujero de referencia con ranura	con perforación transversal	acero	28	100	12H7	19	16	M5	M6	38	3	20,1	17,5	90,2	13	49,1	43,5	4	13,8
06263-312512046	agujero de referencia con ranura	con perforación transversal	acero	35	125	12H7	25	20	M6	M6	47,5	4	23,3	7,5	110,7	18,5	61,4	52,1	4	13,8
06263-312514056	agujero de referencia con ranura	con perforación transversal	acero	35	125	14H7	25	20	M6	M6	47,5	4	23,3	7,5	110,7	18,5	61,4	52,1	5	16,3
06263-312516056	agujero de referencia con ranura	con perforación transversal	acero	35	125	16H7	25	20	M6	M6	47,5	4	23,3	7,5	110,7	18,5	61,4	52,1	5	18,3
06263-416014056	agujero de referencia con ranura	con perforación transversal	acero	45	160	14H7	25	25	M8	M6	62	5,6	28	7,5	143	18,5	82,5	63,8	5	16,3
06263-416016056	agujero de referencia con ranura	con perforación transversal	acero	45	160	16H7	25	25	M8	M6	62	5,6	28	7,5	143	18,5	82,5	63,8	5	18,3