

Descripción del artículo/Imágenes del producto



Descripción

Material:

Cuerpo de la rueda y empuñadura de termoplástico gris antracita.

Versión:

Partes de acero bruñido.

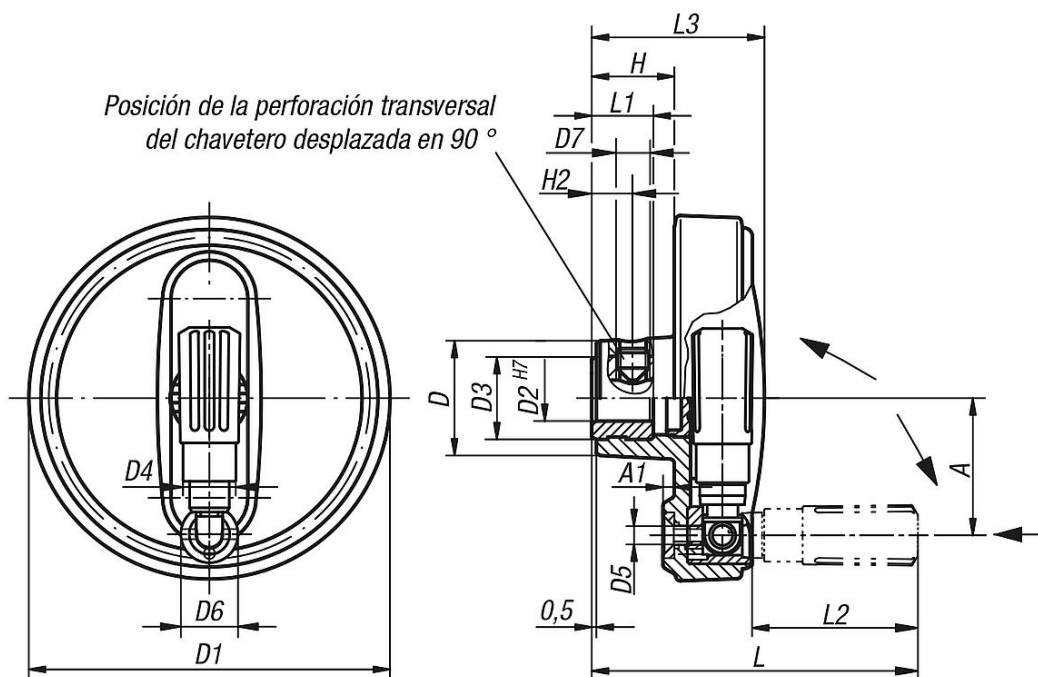
Indicación:

La tapa del cubo se suministra sin montar. Los volantes se tienen que asegurar axialmente o fijar mediante un tornillo de cabeza cilíndrica DIN 6912 y una arandela DIN 7349 mediante la conexión del chavetero en el árbol.

Para colocar la empuñadura cilíndrica de seguridad en posición de manejo, es necesario realizar dos ajustes:

- Girar la empuñadura sobre el eje de giro hasta el tope (90°).
- Empujar la empuñadura en sentido axial para colocarla en posición de bloqueo. Estando presionada, la forma más cómoda de accionar la manivela es la sujeción de precisión. Al soltar la manivela, esta vuelve automáticamente a la posición inicial. En las versiones con perforación transversal la sujeción se realiza mediante un tornillo de sujeción atornillado ISO 4026 (DIN 913). Instrucciones de montaje, ver 06262.

Planos



Nuestros productos

Volantes con empuñadura cilíndrica de seguridad

Referencia	Versión	Versión 2	Material del componente	D	D1	D2	D3	D4	D5	D6	D7	A	A1	H	H2	L	L1	L2	L3	B3	T
06265-108008	agujero de referencia	-	termoplástico	25	80	8H7	19	14	M4	13	-	30	2,5	17,6	-	72,6	13	38	36,7	-	-

Nuestros productos

Referencia	Versión	Versión 2	Material del componente	D	D1	D2	D3	D4	D5	D6	D7	A	A1	H	H2	L	L1	L2	L3	B3	T
06265-108010	agujero de referencia	-	termoplástico	25	80	10H7	19	14	M4	13	-	30	2,5	17,6	-	72,6	13	38	36,7	-	-
06265-108012	agujero de referencia	-	termoplástico	25	80	12H7	19	14	M4	13	-	30	2,5	17,6	-	72,6	13	38	36,7	-	-
06265-210010	agujero de referencia	-	termoplástico	28	100	10H7	19	16	M5	16	-	38	3	20,1	-	88,6	13	47,5	43,5	-	-
06265-210012	agujero de referencia	-	termoplástico	28	100	12H7	19	16	M5	16	-	38	3	20,1	-	88,6	13	47,5	43,5	-	-
06265-312512	agujero de referencia	-	termoplástico	35	125	12H7	25	20	M6	20	-	47,5	4	23,3	-	107,7	18,5	58,4	52,1	-	-
06265-312514	agujero de referencia	-	termoplástico	35	125	14H7	25	20	M6	20	-	47,5	4	23,3	-	107,7	18,5	58,4	52,1	-	-
06265-312516	agujero de referencia	-	termoplástico	35	125	16H7	25	20	M6	20	-	47,5	4	23,3	-	107,7	18,5	58,4	52,1	-	-
06265-416014	agujero de referencia	-	termoplástico	45	160	14H7	25	25	M8	26	-	62	5,6	28	-	142	18,5	81,6	63,8	-	-
06265-416016	agujero de referencia	-	termoplástico	45	160	16H7	25	25	M8	26	-	62	5,6	28	-	142	18,5	81,6	63,8	-	-
06265-10800802	agujero de referencia con ranura	-	termoplástico	25	80	8H7	19	14	M4	13	-	30	2,5	17,6	-	72,6	13	38	36,7	2	9
06265-10801003	agujero de referencia con ranura	-	termoplástico	25	80	10H7	19	14	M4	13	-	30	2,5	17,6	-	72,6	13	38	36,7	3	11,4
06265-10801204	agujero de referencia con ranura	-	termoplástico	25	80	12H7	19	14	M4	13	-	30	2,5	17,6	-	72,6	13	38	36,7	4	13,8
06265-21001003	agujero de referencia con ranura	-	termoplástico	28	100	10H7	19	16	M5	16	-	38	3	20,1	-	88,6	13	47,5	43,5	3	11,4
06265-21001204	agujero de referencia con ranura	-	termoplástico	28	100	12H7	19	16	M5	16	-	38	3	20,1	-	88,6	13	47,5	43,5	4	13,8
06265-31251204	agujero de referencia con ranura	-	termoplástico	35	125	12H7	25	20	M6	20	-	47,5	4	23,3	-	107,7	18,5	58,4	52,1	4	13,8
06265-31251405	agujero de referencia con ranura	-	termoplástico	35	125	14H7	25	20	M6	20	-	47,5	4	23,3	-	107,7	18,5	58,4	52,1	5	16,3
06265-31251605	agujero de referencia con ranura	-	termoplástico	35	125	16H7	25	20	M6	20	-	47,5	4	23,3	-	107,7	18,5	58,4	52,1	5	18,3
06265-41601405	agujero de referencia con ranura	-	termoplástico	45	160	14H7	25	25	M8	26	-	62	5,6	28	-	142	18,5	81,6	63,8	5	16,3
06265-41601605	agujero de referencia con ranura	-	termoplástico	45	160	16H7	25	25	M8	26	-	62	5,6	28	-	142	18,5	81,6	63,8	5	18,3
06265-1080086	agujero de referencia	con perforación transversal	termoplástico	25	80	8H7	19	14	M4	13	M6	30	2,5	17,6	7,5	72,6	13	38	36,7	-	-
06265-1080106	agujero de referencia	con perforación transversal	termoplástico	25	80	10H7	19	14	M4	13	M6	30	2,5	17,6	7,5	72,6	13	38	36,7	-	-
06265-1080126	agujero de referencia	con perforación transversal	termoplástico	25	80	12H7	19	14	M4	13	M6	30	2,5	17,6	7,5	72,6	13	38	36,7	-	-
06265-2100106	agujero de referencia	con perforación transversal	termoplástico	28	100	10H7	19	16	M5	16	M6	38	3	20,1	7,5	88,6	13	47,5	43,5	-	-
06265-2100126	agujero de referencia	con perforación transversal	termoplástico	28	100	12H7	19	16	M5	16	M6	38	3	20,1	7,5	88,6	13	47,5	43,5	-	-
06265-3125126	agujero de referencia	con perforación transversal	termoplástico	35	125	12H7	25	20	M6	20	M6	47,5	4	23,3	7,5	107,7	18,5	58,4	52,1	-	-
06265-3125146	agujero de referencia	con perforación transversal	termoplástico	35	125	14H7	25	20	M6	20	M6	47,5	4	23,3	7,5	107,7	18,5	58,4	52,1	-	-
06265-3125166	agujero de referencia	con perforación transversal	termoplástico	35	125	16H7	25	20	M6	20	M6	47,5	4	23,3	7,5	107,7	18,5	58,4	52,1	-	-
06265-4160146	agujero de referencia	con perforación transversal	termoplástico	45	160	14H7	25	25	M8	26	M6	62	5,6	28	7,5	142	18,5	81,6	63,8	-	-
06265-4160166	agujero de referencia	con perforación transversal	termoplástico	45	160	16H7	25	25	M8	26	M6	62	5,6	28	7,5	142	18,5	81,6	63,8	-	-
06265-108008026	agujero de referencia con ranura	con perforación transversal	termoplástico	25	80	8H7	19	14	M4	13	M6	30	2,5	17,6	7,5	72,6	13	38	36,7	2	9
06265-108010036	agujero de referencia con ranura	con perforación transversal	termoplástico	25	80	10H7	19	14	M4	13	M6	30	2,5	17,6	7,5	72,6	13	38	36,7	3	11,4
06265-108012046	agujero de referencia con ranura	con perforación transversal	termoplástico	25	80	12H7	19	14	M4	13	M6	30	2,5	17,6	7,5	72,6	13	38	36,7	4	13,8
06265-210010036	agujero de referencia con ranura	con perforación transversal	termoplástico	28	100	10H7	19	16	M5	16	M6	38	3	20,1	7,5	88,6	13	47,5	43,5	3	11,4
06265-210012046	agujero de referencia con ranura	con perforación transversal	termoplástico	28	100	12H7	19	16	M5	16	M6	38	3	20,1	7,5	88,6	13	47,5	43,5	4	13,8
06265-312512046	agujero de referencia con ranura	con perforación transversal	termoplástico	35	125	12H7	25	20	M6	20	M6	47,5	4	23,3	7,5	107,7	18,5	58,4	52,1	4	13,8
06265-312514056	agujero de referencia con ranura	con perforación transversal	termoplástico	35	125	14H7	25	20	M6	20	M6	47,5	4	23,3	7,5	107,7	18,5	58,4	52,1	5	16,3
06265-312516056	agujero de referencia con ranura	con perforación transversal	termoplástico	35	125	16H7	25	20	M6	20	M6	47,5	4	23,3	7,5	107,7	18,5	58,4	52,1	5	18,3
06265-416014056	agujero de referencia con ranura	con perforación transversal	termoplástico	45	160	14H7	25	25	M8	26	M6	62	5,6	28	7,5	142	18,5	81,6	63,8	5	16,3
06265-416016056	agujero de referencia con ranura	con perforación transversal	termoplástico	45	160	16H7	25	25	M8	26	M6	62	5,6	28	7,5	142	18,5	81,6	63,8	5	18,3