

Descripción del artículo/Imágenes del producto



Descripción

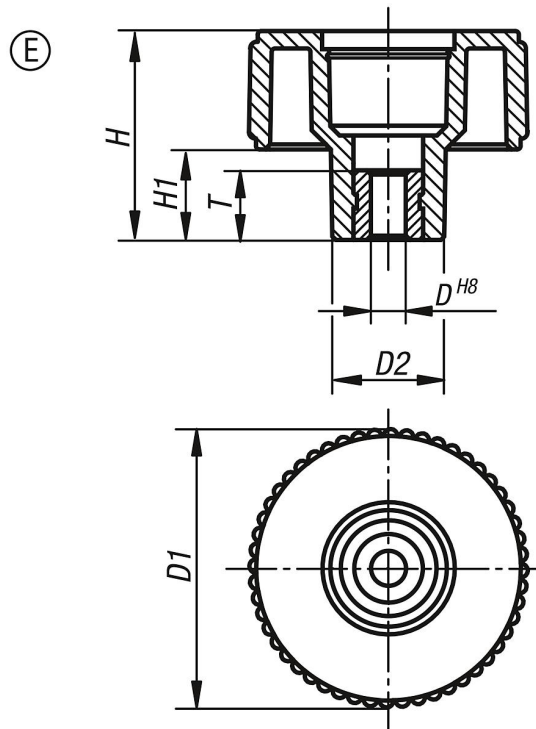
Material:

Termoplástico gris antracita.
Casquillo de acero 5.8.

Versión:

Acero cromado en azul.

Planos



Nuestros productos

Referencia	Forma	D	D1	D2	H	H1	T
06266-3106	E	6	40	16,5	30	13	10
06266-3208	E	8	50	18	35	15	14
06266-3310	E	10	63	22	40	17	14