

Descripción del artículo/Imágenes del producto



Descripción

Material:

Volante de fundición gris.
Empuñadura bombeada de acero.

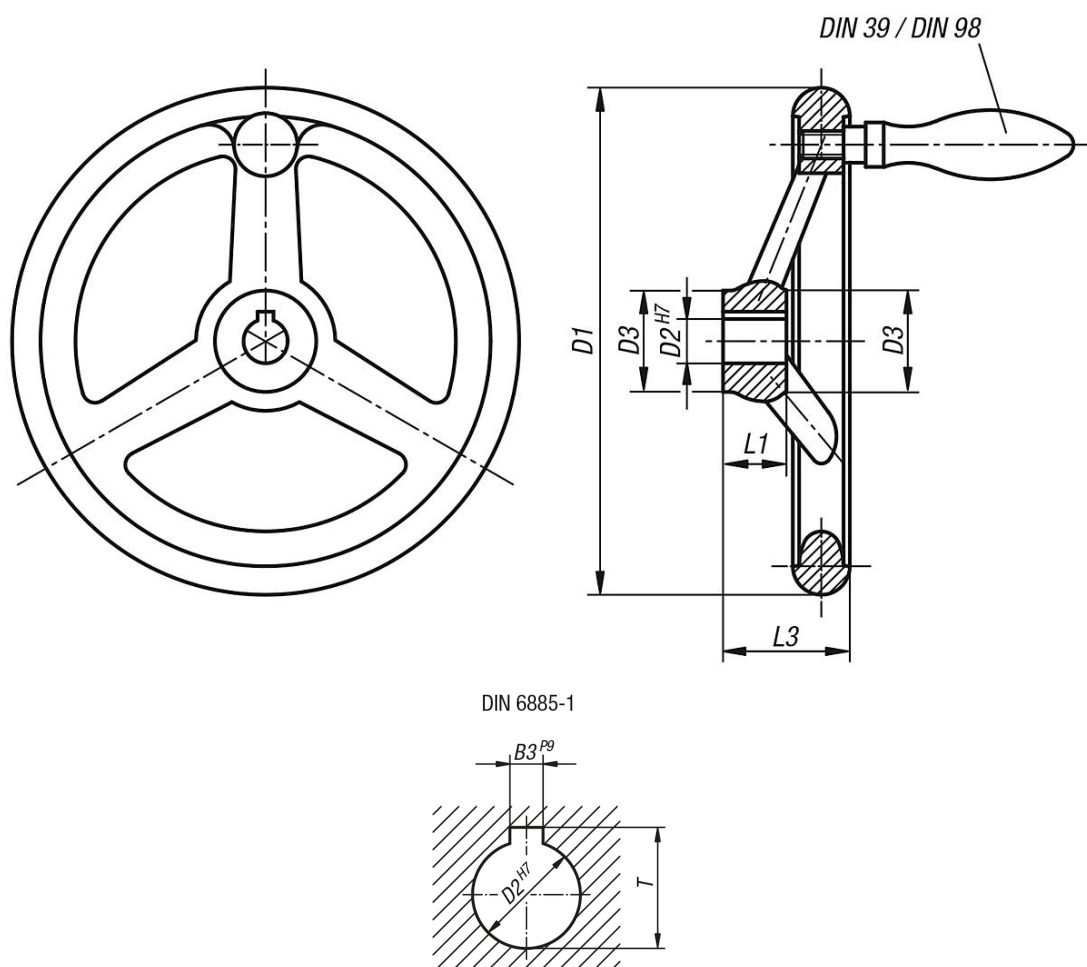
Versión:

Llanta de la rueda girada y pulida.

A petición:

Cubos con hembra cuadrada o volantes recubiertos con plástico.

Planos



Nuestros productos

Referencia agujero de referencia	Referencia agujero de referencia con ranura	D1	D2	D3	L1	L3	B3	T	Número de radios	Empuñadura bombeada fija DIN 39, forma E
06271-2080X10	06271-3080X10	80	10H7	25	16	29	-/3	-/11,4	3	Ø16 x M6 x 50
06271-2080X12	06271-3080X12	80	12H7	25	16	29	-/4	-/13,8	3	Ø16 x M6 x 50
06271-2100X10	06271-3100X10	100	10H7	26	17	33	-/3	-/11,4	3	Ø16 x M6 x 50
06271-2100X12	06271-3100X12	100	12H7	26	17	33	-/4	-/13,8	3	Ø16 x M6 x 50
06271-2125X12	06271-3125X12	125	12H7	33	18	36	-/4	-/13,8	3	Ø20 x M8 x 64
06271-2125X14	06271-3125X14	125	14H7	33	18	36	-/5	-/16,3	3	Ø20 x M8 x 64
06271-2140X14	06271-3140X14	140	14H7	33	19	39	-/5	-/16,3	3	Ø20 x M8 x 64
06271-2140X16	06271-3140X16	140	16H7	33	19	39	-/5	-/18,3	3	Ø20 x M8 x 64
06271-2160X14	06271-3160X14	160	14H7	37	20	40	-/5	-/16,3	3	Ø25 x M10 x 80
06271-2160X16	06271-3160X16	160	16H7	37	20	40	-/5	-/18,3	3	Ø25 x M10 x 80
06271-2180X16	06271-3180X16	180	16H7	36	22	43	-/5	-/18,3	3	Ø25 x M10 x 80
06271-2180X18	06271-3180X18	180	18H7	36	22	43	-/6	-/20,8	3	Ø25 x M10 x 80
06271-2200X18	06271-3200X18	200	18H7	38	24	45	-/6	-/20,8	3	Ø25 x M10 x 80
06271-2200X22	06271-3200X22	200	22H7	38	24	45	-/6	-/24,8	3	Ø25 x M10 x 80
06271-2250X22	06271-3250X22	250	22H7	46	28	50	-/6	-/24,8	5	Ø32 x M12 x 100
06271-2250X26	06271-3250X26	250	26H7	46	28	50	-/8	-/29,3	5	Ø32 x M12 x 100
06271-2315X26	06271-3315X26	315	26H7	54	33	56	-/8	-/29,3	5	Ø32 x M12 x 100
06271-2315X30	06271-3315X30	315	30H7	54	33	56	-/8	-/33,3	5	Ø32 x M12 x 100
06271-2400X30	06271-3400X30	400	30H7	68	38	63	-/8	-/33,3	5	Ø36 x M16 x 112
06271-2400X34	06271-3400X34	400	34H7	68	38	63	-/10	-/37,3	5	Ø36 x M16 x 112
06271-2500X34	06271-3500X34	500	34H7	79	45	72	-/10	-/37,3	5	Ø36 x M16 x 112
06271-2500X40	06271-3500X40	500	40H7	79	45	72	-/12	-/43,3	5	Ø36 x M16 x 112