

Descripción del artículo/Imágenes del producto



Descripción

Material:

Ruedas de mano de dos radios de aluminio.
Empuñadura cilíndrica de duroplast PF 31-DIN 7708, negro, parte del eje de acero galvanizado.

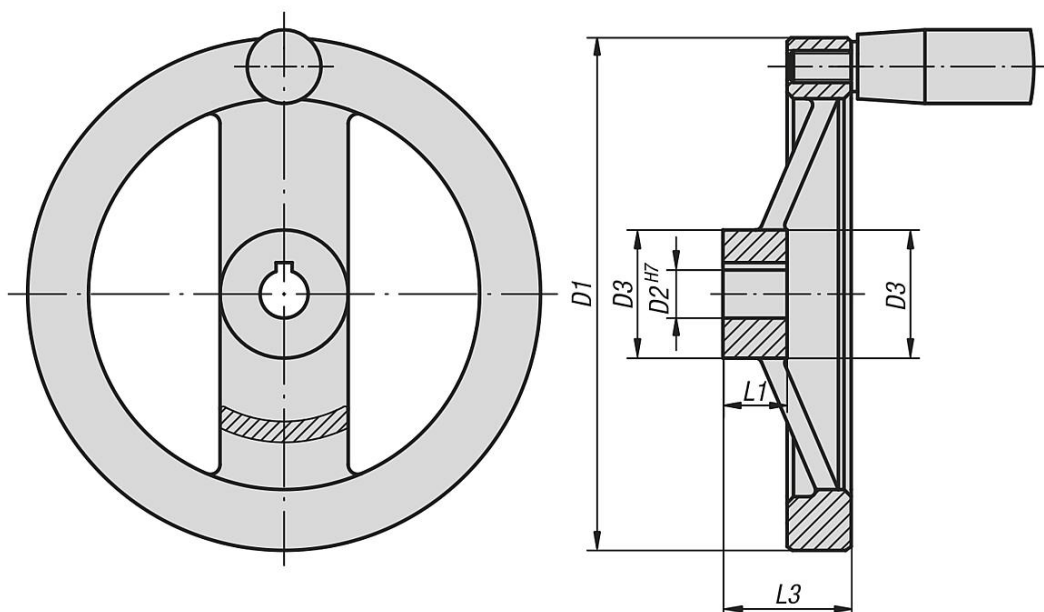
Versión:

Llanta de la rueda girada y pulida.

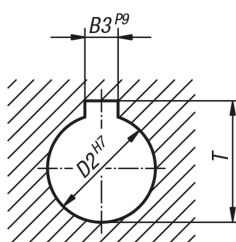
A petición:

Cubos con hembra cuadrada o ruedas de mano de dos radios recubiertas con plástico.

Planos



DIN 6885-1



Nuestros productos

Ruedas de mano de dos radios de aluminio, llanta de la rueda recta, sin empuñadura cilíndrica

Referencia	Versión 1	D1	D2	D3	L1	L3	B3	T	Empuñadura cilíndrica fija	Empuñadura cilíndrica giratoria
06277-0080X10	agujero de referencia	80	10H7	24	16	28	-	-	-	-
06277-0080X12	agujero de referencia	80	12H7	24	16	28	-	-	-	-
06277-0100X10	agujero de referencia	100	10H7	26	17	33	-	-	-	-

Nuestros productos

Referencia	Versión 1	D1	D2	D3	L1	L3	B3	T	Empuñadura cilíndrica fija	Empuñadura cilíndrica giratoria
06277-0100X12	agujero de referencia	100	12H7	26	17	33	-	-	-	-
06277-0125X12	agujero de referencia	125	12H7	31	18	33,5	-	-	-	-
06277-0125X14	agujero de referencia	125	14H7	31	18	33,5	-	-	-	-
06277-0160X14	agujero de referencia	160	14H7	40	20	39	-	-	-	-
06277-0160X16	agujero de referencia	160	16H7	40	20	39	-	-	-	-
06277-0200X18	agujero de referencia	200	18H7	42	24	45	-	-	-	-
06277-0200X20	agujero de referencia	200	20H7	42	24	45	-	-	-	-
06277-0250X22	agujero de referencia	250	22H7	48	28	51	-	-	-	-
06277-0250X26	agujero de referencia	250	26H7	48	28	51	-	-	-	-
06277-1080X10	agujero de referencia con ranura	80	10H7	24	16	28	3	11,4	-	-
06277-1080X12	agujero de referencia con ranura	80	12H7	24	16	28	4	13,8	-	-
06277-1100X10	agujero de referencia con ranura	100	10H7	26	17	33	3	11,4	-	-
06277-1100X12	agujero de referencia con ranura	100	12H7	26	17	33	4	13,8	-	-
06277-1125X12	agujero de referencia con ranura	125	12H7	31	18	33,5	4	13,8	-	-
06277-1125X14	agujero de referencia con ranura	125	14H7	31	18	33,5	5	16,3	-	-
06277-1160X14	agujero de referencia con ranura	160	14H7	40	20	39	5	16,3	-	-
06277-1160X16	agujero de referencia con ranura	160	16H7	40	20	39	5	18,3	-	-
06277-1200X18	agujero de referencia con ranura	200	18H7	42	24	45	6	20,8	-	-
06277-1200X20	agujero de referencia con ranura	200	20H7	42	24	45	6	22,8	-	-
06277-1250X22	agujero de referencia con ranura	250	22H7	48	28	51	6	24,8	-	-
06277-1250X26	agujero de referencia con ranura	250	26H7	48	28	51	8	29,3	-	-
06277-2080X10	agujero de referencia	80	10H7	24	16	28	-	-	ø18 x M6 x 40	-
06277-2080X12	agujero de referencia	80	12H7	24	16	28	-	-	ø18 x M6 x 40	-
06277-2100X10	agujero de referencia	100	10H7	26	17	33	-	-	ø18 x M6 x 40	-
06277-2100X12	agujero de referencia	100	12H7	26	17	33	-	-	ø18 x M6 x 40	-
06277-2125X12	agujero de referencia	125	12H7	31	18	33,5	-	-	ø21 x M8 x 50	-
06277-2125X14	agujero de referencia	125	14H7	31	18	33,5	-	-	ø21 x M8 x 50	-
06277-2160X14	agujero de referencia	160	14H7	40	20	39	-	-	ø26 x M10 x 80	-
06277-2160X16	agujero de referencia	160	16H7	40	20	39	-	-	ø26 x M10 x 80	-
06277-2200X18	agujero de referencia	200	18H7	42	24	45	-	-	ø26 x M10 x 80	-
06277-2200X20	agujero de referencia	200	20H7	42	24	45	-	-	ø26 x M10 x 80	-
06277-2250X22	agujero de referencia	250	22H7	48	28	51	-	-	ø28 x M12 x 90	-
06277-2250X26	agujero de referencia	250	26H7	48	28	51	-	-	ø28 x M12 x 90	-
06277-3080X10	agujero de referencia con ranura	80	10H7	24	16	28	3	11,4	ø18 x M6 x 40	-
06277-3080X12	agujero de referencia con ranura	80	12H7	24	16	28	4	13,8	ø18 x M6 x 40	-
06277-3100X10	agujero de referencia con ranura	100	10H7	26	17	33	3	11,4	ø18 x M6 x 40	-
06277-3100X12	agujero de referencia con ranura	100	12H7	26	17	33	4	13,8	ø18 x M6 x 40	-
06277-3125X12	agujero de referencia con ranura	125	12H7	31	18	33,5	4	13,8	ø21 x M8 x 50	-
06277-3125X14	agujero de referencia con ranura	125	14H7	31	18	33,5	5	16,3	ø21 x M8 x 50	-
06277-3160X14	agujero de referencia con ranura	160	14H7	40	20	39	5	16,3	ø26 x M10 x 80	-
06277-3160X16	agujero de referencia con ranura	160	16H7	40	20	39	5	18,3	ø26 x M10 x 80	-
06277-3200X18	agujero de referencia con ranura	200	18H7	42	24	45	6	20,8	ø26 x M10 x 80	-
06277-3200X20	agujero de referencia con ranura	200	20H7	42	24	45	6	22,8	ø26 x M10 x 80	-
06277-3250X22	agujero de referencia con ranura	250	22H7	48	28	51	6	24,8	ø28 x M12 x 90	-
06277-3250X26	agujero de referencia con ranura	250	26H7	48	28	51	8	29,3	ø28 x M12 x 90	-
06277-4080X10	agujero de referencia	80	10H7	24	16	28	-	-	-	ø18 x M6 x 40
06277-4080X12	agujero de referencia	80	12H7	24	16	28	-	-	-	ø18 x M6 x 40
06277-4100X10	agujero de referencia	100	10H7	26	17	33	-	-	-	ø18 x M6 x 40
06277-4100X12	agujero de referencia	100	12H7	26	17	33	-	-	-	ø18 x M6 x 40
06277-4125X12	agujero de referencia	125	12H7	31	18	33,5	-	-	-	ø22 x M8 x 56
06277-4125X14	agujero de referencia	125	14H7	31	18	33,5	-	-	-	ø22 x M8 x 56
06277-4160X14	agujero de referencia	160	14H7	40	20	39	-	-	-	ø26 x M10 x 80
06277-4160X16	agujero de referencia	160	16H7	40	20	39	-	-	-	ø26 x M10 x 80
06277-4200X18	agujero de referencia	200	18H7	42	24	45	-	-	-	ø26 x M10 x 80
06277-4200X20	agujero de referencia	200	20H7	42	24	45	-	-	-	ø26 x M10 x 80
06277-4250X22	agujero de referencia	250	22H7	48	28	51	-	-	-	ø31 x M12 x 102
06277-4250X26	agujero de referencia	250	26H7	48	28	51	-	-	-	ø31 x M12 x 102
06277-5080X10	agujero de referencia con ranura	80	10H7	24	16	28	3	11,4	-	ø18 x M6 x 40
06277-5080X12	agujero de referencia con ranura	80	12H7	24	16	28	4	13,8	-	ø18 x M6 x 40
06277-5100X10	agujero de referencia con ranura	100	10H7	26	17	33	3	11,4	-	ø18 x M6 x 40
06277-5100X12	agujero de referencia con ranura	100	12H7	26	17	33	4	13,8	-	ø18 x M6 x 40
06277-5125X12	agujero de referencia con ranura	125	12H7	31	18	33,5	4	13,8	-	ø22 x M8 x 56
06277-5125X14	agujero de referencia con ranura	125	14H7	31	18	33,5	5	16,3	-	ø22 x M8 x 56
06277-5160X14	agujero de referencia con ranura	160	14H7	40	20	39	5	16,3	-	ø26 x M10 x 80

Nuestros productos

Referencia	Versión 1	D1	D2	D3	L1	L3	B3	T	Empuñadura cilíndrica fija	Empuñadura cilíndrica giratoria
06277-5160X16	agujero de referencia con ranura	160	16H7	40	20	39	5	18,3	-	∅26 x M10 x 80
06277-5200X18	agujero de referencia con ranura	200	18H7	42	24	45	6	20,8	-	∅26 x M10 x 80
06277-5200X20	agujero de referencia con ranura	200	20H7	42	24	45	6	22,8	-	∅26 x M10 x 80
06277-5250X22	agujero de referencia con ranura	250	22H7	48	28	51	6	24,8	-	∅31 x M12 x 102
06277-5250X26	agujero de referencia con ranura	250	26H7	48	28	51	8	29,3	-	∅31 x M12 x 102