



Desenclavar mediante elevación



## Descripción

### Material:

Empuñaduras de plástico reforzado con fibra de vidrio y anillo dentado de fundición inyectada de cinc.  
Partes de acero con clase de resistencia 5.8.  
Perno de presión de latón, acero o de POM.  
Bola de acero.

### Versión:

Partes de acero bruñado.

### Indicación:

Los diferentes pernos de presión se emplean para evitar puntos de presión, compensar posibles desniveles en la contrapieza, o aumentar el agarre en la pieza de trabajo sujeta.  
Con  $L \geq 60$  mm, la rosca tiene 60 mm de longitud.

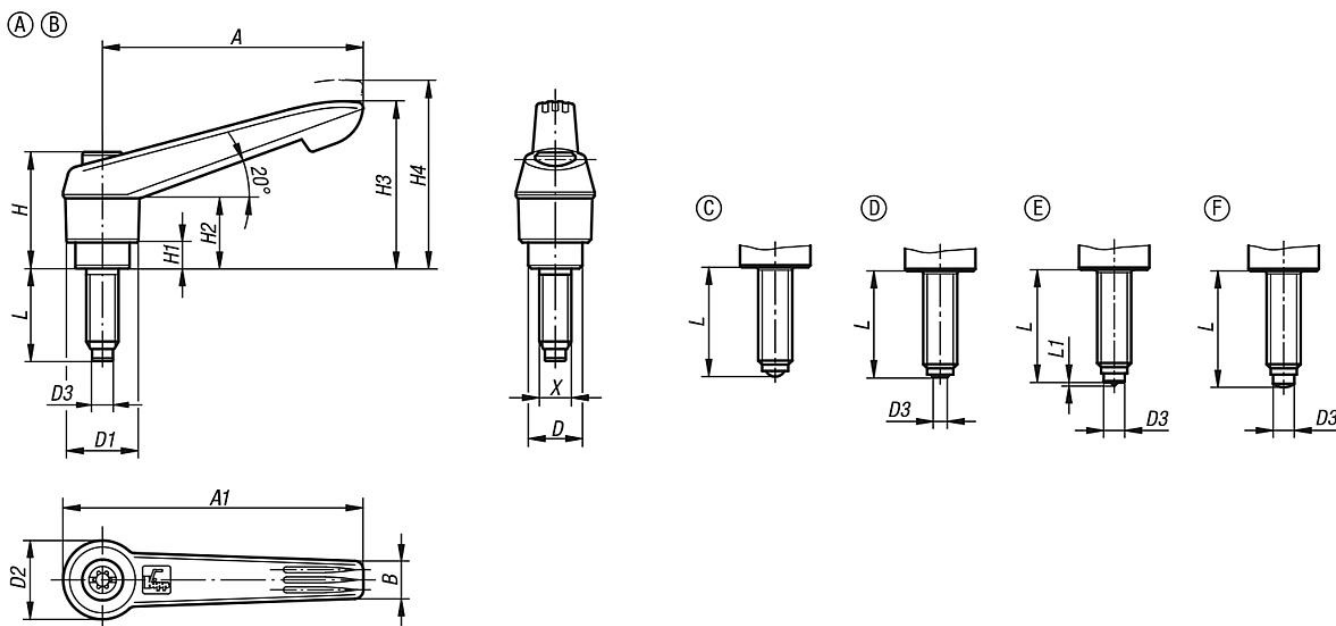
### A petición:

Otras roscas exteriores, longitudes de tornillo, colores de palanca de sujeción y variantes de perno de presión, así como modelos especiales.  
Medida "H1" disponible en otras longitudes con un recargo.

### Indicación sobre el dibujo:

Forma A: perno de presión de latón  
Forma B: perno de presión de POM  
Forma C: con bola  
Forma D: con bola aplanada  
Forma E: con punta  
Forma F: con espiga cilíndrica bombeada

## Planos



# 06612 Palancas de sujeción de plástico con rosca exterior y pieza de presión, inserto roscado de acero bruñido



## Nuestros productos

Referencia	Forma	Material del componente	Tamaño	X	D	D1	D2	D3	Ø de bola	H	H1	H2	H3	H4	A	A1	B	L	L1	Número de dientes
06612-11051X20	A	perno de latón	1	M5	10	13	14,5	3	-	24,5	4	15	30	33,5	40	47	7,5	20	-	16
06612-11051X30	A	perno de latón	1	M5	10	13	14,5	3	-	24,5	4	15	30	33,5	40	47	7,5	30	-	16
06612-11051X40	A	perno de latón	1	M5	10	13	14,5	3	-	24,5	4	15	30	33,5	40	47	7,5	40	-	16
06612-11051X50	A	perno de latón	1	M5	10	13	14,5	3	-	24,5	4	15	30	33,5	40	47	7,5	50	-	16
06612-11061X20	A	perno de latón	1	M6	10	13	14,5	4	-	24,5	4	15	30	33,5	40	47	7,5	20	-	16
06612-11061X30	A	perno de latón	1	M6	10	13	14,5	4	-	24,5	4	15	30	33,5	40	47	7,5	30	-	16
06612-11061X40	A	perno de latón	1	M6	10	13	14,5	4	-	24,5	4	15	30	33,5	40	47	7,5	40	-	16
06612-11061X50	A	perno de latón	1	M6	10	13	14,5	4	-	24,5	4	15	30	33,5	40	47	7,5	50	-	16
06612-12061X20	A	perno de latón	2	M6	13,5	18	19,5	4	-	28,5	6,5	17,5	41,5	45,5	65	75	9,5	20	-	20
06612-12061X30	A	perno de latón	2	M6	13,5	18	19,5	4	-	28,5	6,5	17,5	41,5	45,5	65	75	9,5	30	-	20
06612-12061X40	A	perno de latón	2	M6	13,5	18	19,5	4	-	28,5	6,5	17,5	41,5	45,5	65	75	9,5	40	-	20
06612-12061X50	A	perno de latón	2	M6	13,5	18	19,5	4	-	28,5	6,5	17,5	41,5	45,5	65	75	9,5	50	-	20
06612-12061X60	A	perno de latón	2	M6	13,5	18	19,5	4	-	28,5	6,5	17,5	41,5	45,5	65	75	9,5	60	-	20
06612-12081X20	A	perno de latón	2	M8	13,5	18	19,5	5,5	-	28,5	6,5	17,5	41,5	45,5	65	75	9,5	20	-	20
06612-12081X30	A	perno de latón	2	M8	13,5	18	19,5	5,5	-	28,5	6,5	17,5	41,5	45,5	65	75	9,5	30	-	20
06612-12081X40	A	perno de latón	2	M8	13,5	18	19,5	5,5	-	28,5	6,5	17,5	41,5	45,5	65	75	9,5	40	-	20
06612-12081X50	A	perno de latón	2	M8	13,5	18	19,5	5,5	-	28,5	6,5	17,5	41,5	45,5	65	75	9,5	50	-	20
06612-12081X60	A	perno de latón	2	M8	13,5	18	19,5	5,5	-	28,5	6,5	17,5	41,5	45,5	65	75	9,5	60	-	20
06612-12101X20	A	perno de latón	2	M10	13,5	18	19,5	7	-	28,5	6,5	17,5	41,5	45,5	65	75	9,5	20	-	20
06612-12101X30	A	perno de latón	2	M10	13,5	18	19,5	7	-	28,5	6,5	17,5	41,5	45,5	65	75	9,5	30	-	20
06612-12101X40	A	perno de latón	2	M10	13,5	18	19,5	7	-	28,5	6,5	17,5	41,5	45,5	65	75	9,5	40	-	20
06612-12101X50	A	perno de latón	2	M10	13,5	18	19,5	7	-	28,5	6,5	17,5	41,5	45,5	65	75	9,5	50	-	20
06612-12101X60	A	perno de latón	2	M10	13,5	18	19,5	7	-	28,5	6,5	17,5	41,5	45,5	65	75	9,5	60	-	20
06612-21051X20	B	perno de POM	1	M5	10	13	14,5	3	-	24,5	4	15	30	33,5	40	47	7,5	20,5	-	16
06612-21051X30	B	perno de POM	1	M5	10	13	14,5	3	-	24,5	4	15	30	33,5	40	47	7,5	30,5	-	16
06612-21051X40	B	perno de POM	1	M5	10	13	14,5	3	-	24,5	4	15	30	33,5	40	47	7,5	40,5	-	16
06612-21051X50	B	perno de POM	1	M5	10	13	14,5	3	-	24,5	4	15	30	33,5	40	47	7,5	50,5	-	16
06612-21061X20	B	perno de POM	1	M6	10	13	14,5	3,5	-	24,5	4	15	30	33,5	40	47	7,5	19,8	-	16
06612-21061X30	B	perno de POM	1	M6	10	13	14,5	3,5	-	24,5	4	15	30	33,5	40	47	7,5	29,8	-	16
06612-21061X40	B	perno de POM	1	M6	10	13	14,5	3,5	-	24,5	4	15	30	33,5	40	47	7,5	39,8	-	16
06612-21061X50	B	perno de POM	1	M6	10	13	14,5	3,5	-	24,5	4	15	30	33,5	40	47	7,5	49,8	-	16
06612-22061X20	B	perno de POM	2	M6	13,5	18	19,5	3,5	-	28,5	6,5	17,5	41,5	45,5	65	75	9,5	19,8	-	20
06612-22061X30	B	perno de POM	2	M6	13,5	18	19,5	3,5	-	28,5	6,5	17,5	41,5	45,5	65	75	9,5	29,8	-	20
06612-22061X40	B	perno de POM	2	M6	13,5	18	19,5	3,5	-	28,5	6,5	17,5	41,5	45,5	65	75	9,5	39,8	-	20
06612-22061X50	B	perno de POM	2	M6	13,5	18	19,5	3,5	-	28,5	6,5	17,5	41,5	45,5	65	75	9,5	49,8	-	20
06612-22061X60	B	perno de POM	2	M6	13,5	18	19,5	3,5	-	28,5	6,5	17,5	41,5	45,5	65	75	9,5	59,8	-	20
06612-22081X20	B	perno de POM	2	M8	13,5	18	19,5	5	-	28,5	6,5	17,5	41,5	45,5	65	75	9,5	19,6	-	20
06612-22081X30	B	perno de POM	2	M8	13,5	18	19,5	5	-	28,5	6,5	17,5	41,5	45,5	65	75	9,5	29,6	-	20
06612-22081X40	B	perno de POM	2	M8	13,5	18	19,5	5	-	28,5	6,5	17,5	41,5	45,5	65	75	9,5	39,6	-	20
06612-22081X50	B	perno de POM	2	M8	13,5	18	19,5	5	-	28,5	6,5	17,5	41,5	45,5	65	75	9,5	49,6	-	20
06612-22081X60	B	perno de POM	2	M8	13,5	18	19,5	5	-	28,5	6,5	17,5	41,5	45,5	65	75	9,5	59,6	-	20
06612-22101X20	B	perno de POM	2	M10	13,5	18	19,5	6,5	-	28,5	6,5	17,5	41,5	45,5	65	75	9,5	19,9	-	20
06612-22101X30	B	perno de POM	2	M10	13,5	18	19,5	6,5	-	28,5	6,5	17,5	41,5	45,5	65	75	9,5	29,9	-	20
06612-22101X40	B	perno de POM	2	M10	13,5	18	19,5	6,5	-	28,5	6,5	17,5	41,5	45,5	65	75	9,5	39,9	-	20
06612-22101X50	B	perno de POM	2	M10	13,5	18	19,5	6,5	-	28,5	6,5	17,5	41,5	45,5	65	75	9,5	49,9	-	20
06612-22101X60	B	perno de POM	2	M10	13,5	18	19,5	6,5	-	28,5	6,5	17,5	41,5	45,5	65	75	9,5	59,9	-	20
06612-31051X20	C	bola de acero	1	M5	10	13	14,5	-	3	24,5	4	15	30	33,5	40	47	7,5	19,5	-	16
06612-31051X30	C	bola de acero	1	M5	10	13	14,5	-	3	24,5	4	15	30	33,5	40	47	7,5	29,5	-	16
06612-31051X40	C	bola de acero	1	M5	10	13	14,5	-	3	24,5	4	15	30	33,5	40	47	7,5	39,5	-	16
06612-31051X50	C	bola de acero	1	M5	10	13	14,5	-	3	24,5	4	15	30	33,5	40	47	7,5	49,5	-	16
06612-31061X20	C	bola de acero	1	M6	10	13	14,5	-	4	24,5	4	15	30	33,5	40	47	7,5	19,3	-	16
06612-31061X30	C	bola de acero	1	M6	10	13	14,5	-	4	24,5	4	15	30	33,5	40	47	7,5	29,3	-	16
06612-31061X40	C	bola de acero	1	M6	10	13	14,5	-	4	24,5	4	15	30	33,5	40	47	7,5	39,3	-	16
06612-31061X50	C	bola de acero	1	M6	10	13	14,5	-	4	24,5	4	15	30	33,5	40	47	7,5	49,3	-	16
06612-32061X20	C	bola de acero	2	M6	13,5	18	19,5	-	4	28,5	6,5	17,5	41,5	45,5	65	75	9,5	19,3	-	20
06612-32061X30	C	bola de acero	2	M6	13,5	18	19,5	-	4	28,5	6,5	17,5	41,5	45,5	65	75	9,5	29,3	-	20

## Nuestros productos

Referencia	Forma	Material del componente	Tamaño	X	D	D1	D2	D3	Ø de bola	H	H1	H2	H3	H4	A	A1	B	L	L1	Número de dientes
06612-32061X40	C	bola de acero	2	M6	13,5	18	19,5	-	4	28,5	6,5	17,5	41,5	45,5	65	75	9,5	39,3	-	20
06612-32061X50	C	bola de acero	2	M6	13,5	18	19,5	-	4	28,5	6,5	17,5	41,5	45,5	65	75	9,5	49,3	-	20
06612-32061X60	C	bola de acero	2	M6	13,5	18	19,5	-	4	28,5	6,5	17,5	41,5	45,5	65	75	9,5	59,3	-	20
06612-32081X20	C	bola de acero	2	M8	13,5	18	19,5	-	5,5	28,5	6,5	17,5	41,5	45,5	65	75	9,5	19,2	-	20
06612-32081X30	C	bola de acero	2	M8	13,5	18	19,5	-	5,5	28,5	6,5	17,5	41,5	45,5	65	75	9,5	29,2	-	20
06612-32081X40	C	bola de acero	2	M8	13,5	18	19,5	-	5,5	28,5	6,5	17,5	41,5	45,5	65	75	9,5	39,2	-	20
06612-32081X50	C	bola de acero	2	M8	13,5	18	19,5	-	5,5	28,5	6,5	17,5	41,5	45,5	65	75	9,5	49,2	-	20
06612-32081X60	C	bola de acero	2	M8	13,5	18	19,5	-	5,5	28,5	6,5	17,5	41,5	45,5	65	75	9,5	59,2	-	20
06612-32101X20	C	bola de acero	2	M10	13,5	18	19,5	-	7	28,5	6,5	17,5	41,5	45,5	65	75	9,5	19,7	-	20
06612-32101X30	C	bola de acero	2	M10	13,5	18	19,5	-	7	28,5	6,5	17,5	41,5	45,5	65	75	9,5	29,7	-	20
06612-32101X40	C	bola de acero	2	M10	13,5	18	19,5	-	7	28,5	6,5	17,5	41,5	45,5	65	75	9,5	39,7	-	20
06612-32101X50	C	bola de acero	2	M10	13,5	18	19,5	-	7	28,5	6,5	17,5	41,5	45,5	65	75	9,5	49,7	-	20
06612-32101X60	C	bola de acero	2	M10	13,5	18	19,5	-	7	28,5	6,5	17,5	41,5	45,5	65	75	9,5	59,7	-	20
06612-41051X20	D	bola de acero	1	M5	10	13	14,5	2	3	24,5	4	15	30	33,5	40	47	7,5	19,1	-	16
06612-41051X30	D	bola de acero	1	M5	10	13	14,5	2	3	24,5	4	15	30	33,5	40	47	7,5	29,1	-	16
06612-41051X40	D	bola de acero	1	M5	10	13	14,5	2	3	24,5	4	15	30	33,5	40	47	7,5	39,1	-	16
06612-41051X50	D	bola de acero	1	M5	10	13	14,5	2	3	24,5	4	15	30	33,5	40	47	7,5	49,1	-	16
06612-41061X20	D	bola de acero	1	M6	10	13	14,5	3	4	24,5	4	15	30	33,5	40	47	7,5	18,6	-	16
06612-41061X30	D	bola de acero	1	M6	10	13	14,5	3	4	24,5	4	15	30	33,5	40	47	7,5	28,6	-	16
06612-41061X40	D	bola de acero	1	M6	10	13	14,5	3	4	24,5	4	15	30	33,5	40	47	7,5	38,6	-	16
06612-41061X50	D	bola de acero	1	M6	10	13	14,5	3	4	24,5	4	15	30	33,5	40	47	7,5	48,6	-	16
06612-42061X20	D	bola de acero	2	M6	13,5	18	19,5	3	4	28,5	6,5	17,5	41,5	45,5	65	75	9,5	18,6	-	20
06612-42061X30	D	bola de acero	2	M6	13,5	18	19,5	3	4	28,5	6,5	17,5	41,5	45,5	65	75	9,5	28,6	-	20
06612-42061X40	D	bola de acero	2	M6	13,5	18	19,5	3	4	28,5	6,5	17,5	41,5	45,5	65	75	9,5	38,6	-	20
06612-42061X50	D	bola de acero	2	M6	13,5	18	19,5	3	4	28,5	6,5	17,5	41,5	45,5	65	75	9,5	48,6	-	20
06612-42061X60	D	bola de acero	2	M6	13,5	18	19,5	3	4	28,5	6,5	17,5	41,5	45,5	65	75	9,5	58,6	-	20
06612-42081X20	D	bola de acero	2	M8	13,5	18	19,5	4,1	5,5	28,5	6,5	17,5	41,5	45,5	65	75	9,5	18,3	-	20
06612-42081X30	D	bola de acero	2	M8	13,5	18	19,5	4,1	5,5	28,5	6,5	17,5	41,5	45,5	65	75	9,5	28,3	-	20
06612-42081X40	D	bola de acero	2	M8	13,5	18	19,5	4,1	5,5	28,5	6,5	17,5	41,5	45,5	65	75	9,5	38,3	-	20
06612-42081X50	D	bola de acero	2	M8	13,5	18	19,5	4,1	5,5	28,5	6,5	17,5	41,5	45,5	65	75	9,5	48,3	-	20
06612-42081X60	D	bola de acero	2	M8	13,5	18	19,5	4,1	5,5	28,5	6,5	17,5	41,5	45,5	65	75	9,5	58,3	-	20
06612-42101X20	D	bola de acero	2	M10	13,5	18	19,5	5,6	7	28,5	6,5	17,5	41,5	45,5	65	75	9,5	18,3	-	20
06612-42101X30	D	bola de acero	2	M10	13,5	18	19,5	5,6	7	28,5	6,5	17,5	41,5	45,5	65	75	9,5	28,3	-	20
06612-42101X40	D	bola de acero	2	M10	13,5	18	19,5	5,6	7	28,5	6,5	17,5	41,5	45,5	65	75	9,5	38,3	-	20
06612-42101X50	D	bola de acero	2	M10	13,5	18	19,5	5,6	7	28,5	6,5	17,5	41,5	45,5	65	75	9,5	48,3	-	20
06612-42101X60	D	bola de acero	2	M10	13,5	18	19,5	5,6	7	28,5	6,5	17,5	41,5	45,5	65	75	9,5	58,3	-	20
06612-51051X20	E	punta de acero	1	M5	10	13	14,5	3	-	24,5	4	15	30	33,5	40	47	7,5	20	0,5	16
06612-51051X30	E	punta de acero	1	M5	10	13	14,5	3	-	24,5	4	15	30	33,5	40	47	7,5	30	0,5	16
06612-51051X40	E	punta de acero	1	M5	10	13	14,5	3	-	24,5	4	15	30	33,5	40	47	7,5	40	0,5	16
06612-51051X50	E	punta de acero	1	M5	10	13	14,5	3	-	24,5	4	15	30	33,5	40	47	7,5	50	0,5	16
06612-51061X20	E	punta de acero	1	M6	10	13	14,5	4	-	24,5	4	15	30	33,5	40	47	7,5	20	0,8	16
06612-51061X30	E	punta de acero	1	M6	10	13	14,5	4	-	24,5	4	15	30	33,5	40	47	7,5	30	0,8	16
06612-51061X40	E	punta de acero	1	M6	10	13	14,5	4	-	24,5	4	15	30	33,5	40	47	7,5	40	0,8	16
06612-51061X50	E	punta de acero	1	M6	10	13	14,5	4	-	24,5	4	15	30	33,5	40	47	7,5	50	0,8	16
06612-52061X20	E	punta de acero	2	M6	13,5	18	19,5	4	-	28,5	6,5	17,5	41,5	45,5	65	75	9,5	20	0,8	20
06612-52061X30	E	punta de acero	2	M6	13,5	18	19,5	4	-	28,5	6,5	17,5	41,5	45,5	65	75	9,5	30	0,8	20
06612-52061X40	E	punta de acero	2	M6	13,5	18	19,5	4	-	28,5	6,5	17,5	41,5	45,5	65	75	9,5	40	0,8	20
06612-52061X50	E	punta de acero	2	M6	13,5	18	19,5	4	-	28,5	6,5	17,5	41,5	45,5	65	75	9,5	50	0,8	20
06612-52061X60	E	punta de acero	2	M6	13,5	18	19,5	4	-	28,5	6,5	17,5	41,5	45,5	65	75	9,5	60	0,8	20
06612-52081X20	E	punta de acero	2	M8	13,5	18	19,5	5,5	-	28,5	6,5	17,5	41,5	45,5	65	75	9,5	20	1	20
06612-52081X30	E	punta de acero	2	M8	13,5	18	19,5	5,5	-	28,5	6,5	17,5	41,5	45,5	65	75	9,5	30	1	20
06612-52081X40	E	punta de acero	2	M8	13,5	18	19,5	5,5	-	28,5	6,5	17,5	41,5	45,5	65	75	9,5	40	1	20

Nuestros productos

Referencia	Forma	Material del componente	Tamaño	X	D	D1	D2	D3	Ø de bola	H	H1	H2	H3	H4	A	A1	B	L	L1	Número de dientes
06612-52081X50	E	punta de acero	2	M8	13,5	18	19,5	5,5	-	28,5	6,5	17,5	41,5	45,5	65	75	9,5	50	1	20
06612-52081X60	E	punta de acero	2	M8	13,5	18	19,5	5,5	-	28,5	6,5	17,5	41,5	45,5	65	75	9,5	60	1	20
06612-52101X20	E	punta de acero	2	M10	13,5	18	19,5	7	-	28,5	6,5	17,5	41,5	45,5	65	75	9,5	20	1,5	20
06612-52101X30	E	punta de acero	2	M10	13,5	18	19,5	7	-	28,5	6,5	17,5	41,5	45,5	65	75	9,5	30	1,5	20
06612-52101X40	E	punta de acero	2	M10	13,5	18	19,5	7	-	28,5	6,5	17,5	41,5	45,5	65	75	9,5	40	1,5	20
06612-52101X50	E	punta de acero	2	M10	13,5	18	19,5	7	-	28,5	6,5	17,5	41,5	45,5	65	75	9,5	50	1,5	20
06612-52101X60	E	punta de acero	2	M10	13,5	18	19,5	7	-	28,5	6,5	17,5	41,5	45,5	65	75	9,5	60	1,5	20
06612-61051X20	F	espiga cilíndrica bombeada de acero	1	M5	10	13	14,5	3	-	24,5	4	15	30	33,5	40	47	7,5	20,5	-	16
06612-61051X30	F	espiga cilíndrica bombeada de acero	1	M5	10	13	14,5	3	-	24,5	4	15	30	33,5	40	47	7,5	30,5	-	16
06612-61051X40	F	espiga cilíndrica bombeada de acero	1	M5	10	13	14,5	3	-	24,5	4	15	30	33,5	40	47	7,5	40,5	-	16
06612-61051X50	F	espiga cilíndrica bombeada de acero	1	M5	10	13	14,5	3	-	24,5	4	15	30	33,5	40	47	7,5	50,5	-	16
06612-61061X20	F	espiga cilíndrica bombeada de acero	1	M6	10	13	14,5	4	-	24,5	4	15	30	33,5	40	47	7,5	20,8	-	16
06612-61061X30	F	espiga cilíndrica bombeada de acero	1	M6	10	13	14,5	4	-	24,5	4	15	30	33,5	40	47	7,5	30,8	-	16
06612-61061X40	F	espiga cilíndrica bombeada de acero	1	M6	10	13	14,5	4	-	24,5	4	15	30	33,5	40	47	7,5	40,8	-	16
06612-61061X50	F	espiga cilíndrica bombeada de acero	1	M6	10	13	14,5	4	-	24,5	4	15	30	33,5	40	47	7,5	50,8	-	16
06612-62061X20	F	espiga cilíndrica bombeada de acero	2	M6	13,5	18	19,5	4	-	28,5	6,5	17,5	41,5	45,5	65	75	9,5	20,8	-	20
06612-62061X30	F	espiga cilíndrica bombeada de acero	2	M6	13,5	18	19,5	4	-	28,5	6,5	17,5	41,5	45,5	65	75	9,5	30,8	-	20
06612-62061X40	F	espiga cilíndrica bombeada de acero	2	M6	13,5	18	19,5	4	-	28,5	6,5	17,5	41,5	45,5	65	75	9,5	40,8	-	20
06612-62061X50	F	espiga cilíndrica bombeada de acero	2	M6	13,5	18	19,5	4	-	28,5	6,5	17,5	41,5	45,5	65	75	9,5	50,8	-	20
06612-62061X60	F	espiga cilíndrica bombeada de acero	2	M6	13,5	18	19,5	4	-	28,5	6,5	17,5	41,5	45,5	65	75	9,5	60,8	-	20
06612-62081X20	F	espiga cilíndrica bombeada de acero	2	M8	13,5	18	19,5	5,5	-	28,5	6,5	17,5	41,5	45,5	65	75	9,5	20,8	-	20
06612-62081X30	F	espiga cilíndrica bombeada de acero	2	M8	13,5	18	19,5	5,5	-	28,5	6,5	17,5	41,5	45,5	65	75	9,5	30,8	-	20
06612-62081X40	F	espiga cilíndrica bombeada de acero	2	M8	13,5	18	19,5	5,5	-	28,5	6,5	17,5	41,5	45,5	65	75	9,5	40,8	-	20
06612-62081X50	F	espiga cilíndrica bombeada de acero	2	M8	13,5	18	19,5	5,5	-	28,5	6,5	17,5	41,5	45,5	65	75	9,5	50,8	-	20
06612-62081X60	F	espiga cilíndrica bombeada de acero	2	M8	13,5	18	19,5	5,5	-	28,5	6,5	17,5	41,5	45,5	65	75	9,5	60,8	-	20
06612-62101X20	F	espiga cilíndrica bombeada de acero	2	M10	13,5	18	19,5	7	-	28,5	6,5	17,5	41,5	45,5	65	75	9,5	20,9	-	20
06612-62101X30	F	espiga cilíndrica bombeada de acero	2	M10	13,5	18	19,5	7	-	28,5	6,5	17,5	41,5	45,5	65	75	9,5	30,9	-	20
06612-62101X40	F	espiga cilíndrica bombeada de acero	2	M10	13,5	18	19,5	7	-	28,5	6,5	17,5	41,5	45,5	65	75	9,5	40,9	-	20
06612-62101X50	F	espiga cilíndrica bombeada de acero	2	M10	13,5	18	19,5	7	-	28,5	6,5	17,5	41,5	45,5	65	75	9,5	50,9	-	20
06612-62101X60	F	espiga cilíndrica bombeada de acero	2	M10	13,5	18	19,5	7	-	28,5	6,5	17,5	41,5	45,5	65	75	9,5	60,9	-	20