

Descripción del artículo/Imágenes del producto



Descripción

Material:

Duroplast PF 31, negro.
Eje de acero niquelado o acero inoxidable 1.4305 con acabado natural.
Aros de fijación de acero inoxidable 1.4310.

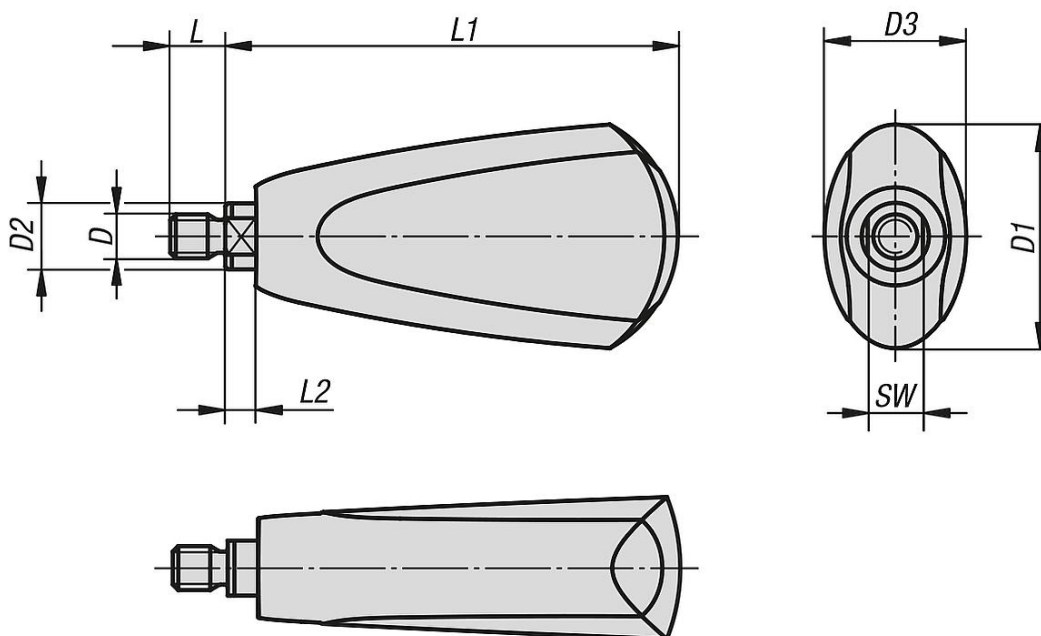
Versión:

Con un brillo intenso.

Indicación:

Las empuñaduras se adaptan a los volantes de disco con empuñadura giratoria 06287.

Planos



Nuestros productos

Referencia acero	Referencia acero inoxidable	D	D1	D2	D3	L	L1	L2	SW
06316-106009	06316-1106009	M6	25	8	18	9	54,7	4,5	7
06316-208010	06316-1208010	M8	41	12	26	10	82,2	5,5	10