

## Descripción del artículo/Imágenes del producto



## Descripción

**Material:**

Duroplast PF 31, negro.

Casquillo o perno roscado de acero galvanizado.

**Versión:**

Con un brillo intenso.

**Indicación:**

En las versiones 06320-205 y 06320-206, el casquillo es de latón.

En las versiones 06320-208 y 06320-2081, el casquillo es de acero encobrado.

**A petición:**

Otros colores.

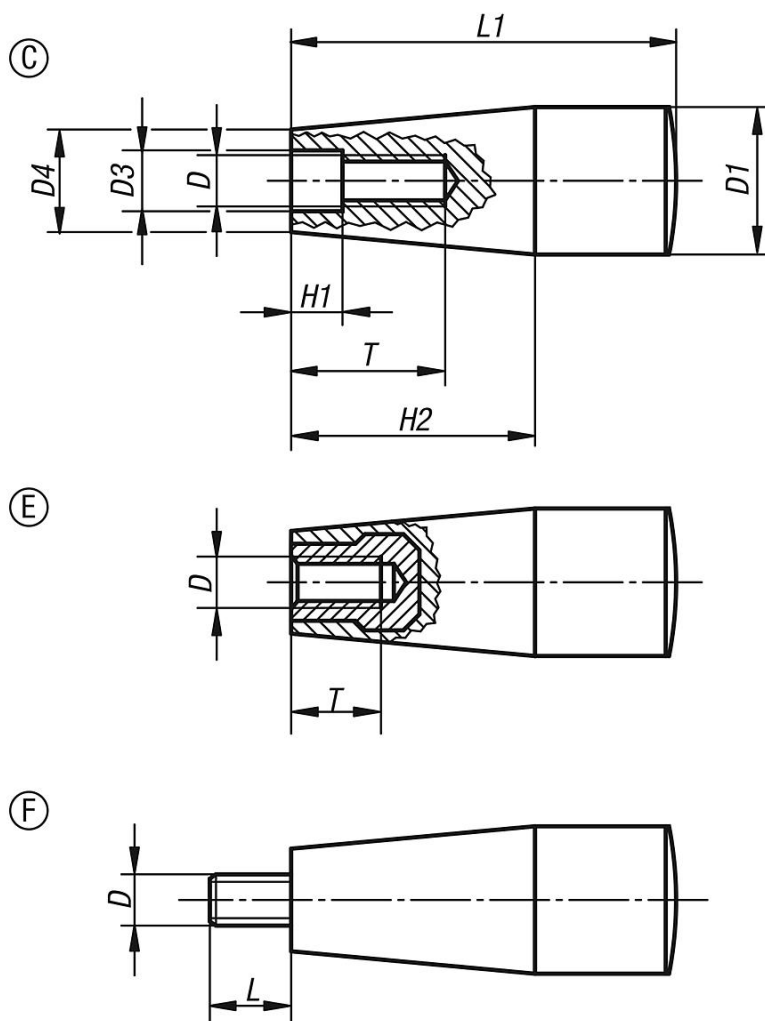
**Indicación sobre el dibujo:**

Forma C: rosca prensada

Forma E: casquillo roscado

Forma F: rosca exterior

## Planos



## Nuestros productos

## Empuñaduras cónicas con rosca interior

Referencia	Forma	D	D1	D3	D4	H1	H2	L1	T
06320-106	C	M6	17	6,2	15	2	26	45	14
06320-108	C	M8	17	8,2	13	2	26	45	16
06320-1081	C	M8	23	8,5	18	2	38	61	24
06320-110	C	M10	29	10,5	21	3,5	42	71	28
06320-205	E	M5	17	-	15	-	26	45	10
06320-206	E	M6	17	-	15	-	26	45	9
06320-208	E	M8	23	-	18	-	38	61	14
06320-2081	E	M8	28	-	21	-	42	71	14

## Empuñaduras cónicas con rosca exterior

Referencia	Forma	D	D1	D4	H2	L	L1
06320-306	F	M6	17	15	26	18	45
06320-308	F	M8	23	18	38	12	61
06320-310	F	M10	29	21	42	20	71