

Descripción del artículo/Imágenes del producto



Descripción

Material:

Duroplast PF 31, negro.

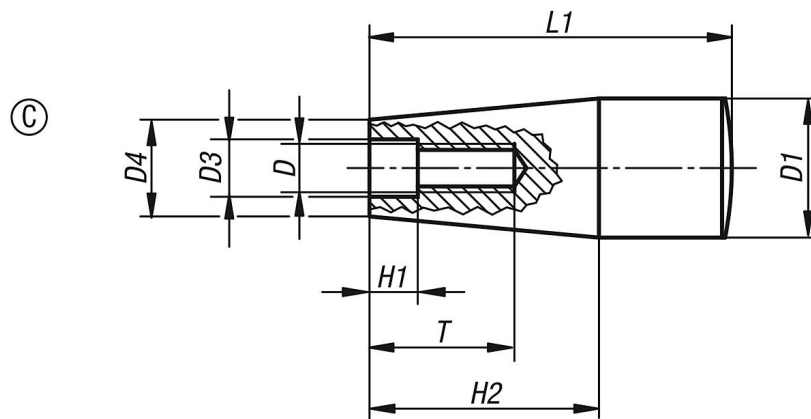
Versión:

Con un brillo intenso.

A petición:

Otros colores.

Planos



Nuestros productos

Referencia	Forma	D	D1	D3	D4	H1	H2	L1	T
06320-106	C	M6	17	6,2	15	2	26	45	14
06320-108	C	M8	17	8,2	13	2	26	45	16
06320-1081	C	M8	23	8,5	18	2	38	61	24
06320-110	C	M10	29	10,5	21	3,5	42	71	28