

## Descripción del artículo/Imágenes del producto



## Descripción

## Material:

Acero.

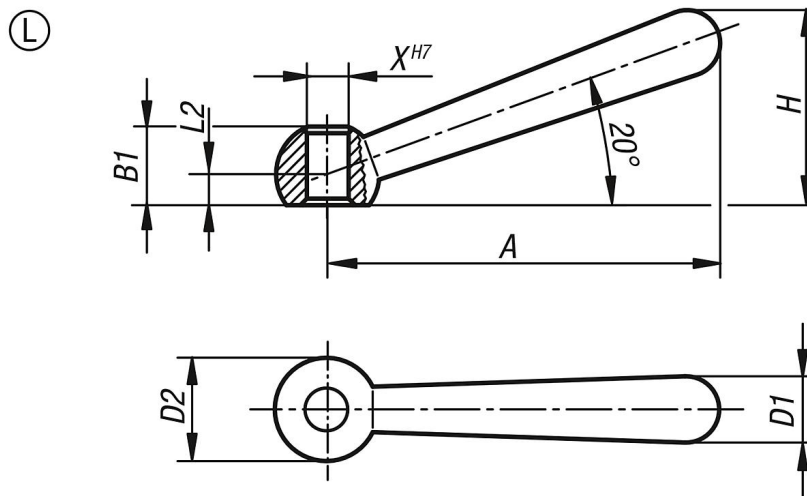
## Versión:

Pulido.

## Indicación:

Con frecuencia, la conexión fija de la empuñadura con la pieza contraria se realiza de forma más económica mediante pegado o con pasadores.

## Planos



## Nuestros productos

Referencia	Forma	X	A=Longitud de empuñadura	B1	D1	D2 Bola	H	L2
06330-106	L	6	48	9,5	8	12	24	4
06330-108	L	8	60	12	10	16	30,5	5
06330-110	L	10	76	14,5	13	20	38	6
06330-112	L	12	95	18,5	16	25	47	7,5
06330-116	L	16	119	24	20	32	59,5	10
06330-120	L	20	152	30	25	40	75,5	12,5