



Descripción

Material:

Empuñadura de fundición injectada según DIN EN 12844.
Partes de acero con clase de resistencia 5.8.
Tapa protectora de acero inoxidable 1.4305.

Versión:

Empuñadura recubierta con plástico.
Partes de acero bruñido.
Tapa protectora de acero inoxidable, acabado natural

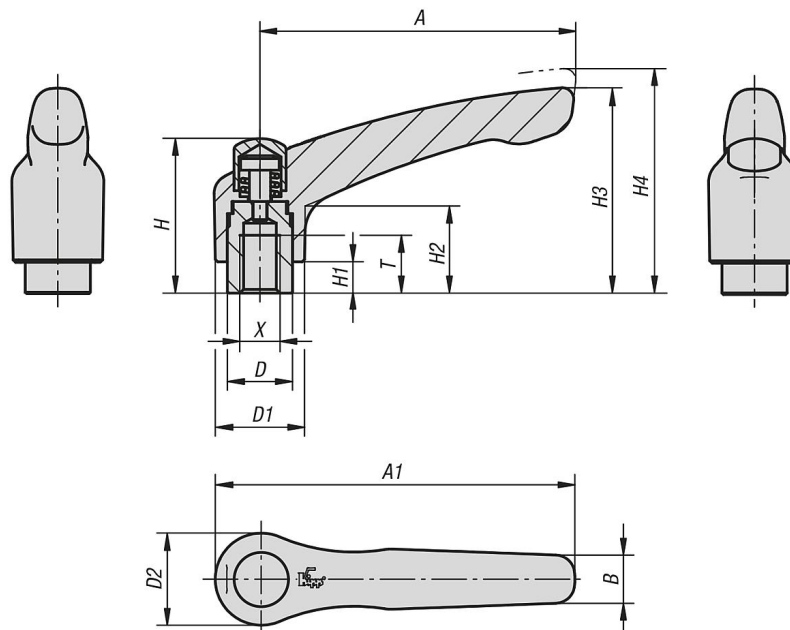
Indicación:

Colores estándar suministrados:
naranja RAL 2004.

A petición:

Otras roscas interiores, colores y modelos especiales.
Medida "H1" disponible en otras longitudes con un recargo.

Planos



Nuestros productos

| Referencia | Color del cuerpo de base | Tamaño | X | T | D | D1 | D2 | H | H1 | H2 | H3 | H4 | A | A1 | B | Número de dientes |
|-------------|--------------------------|--------|-----|----|------|------|----|------|-----|------|------|------|----|------|-----|-------------------|
| 06450-92062 | naranja puro RAL 2004 | 2 | M6 | 12 | 13,5 | 18,5 | 19 | 32 | 6,5 | 17,5 | 42,5 | 45,5 | 65 | 74,5 | 9,5 | 20 |
| 06450-92082 | naranja puro RAL 2004 | 2 | M8 | 12 | 13,5 | 18,5 | 19 | 32 | 6,5 | 17,5 | 42,5 | 45,5 | 65 | 74,5 | 9,5 | 20 |
| 06450-93082 | naranja puro RAL 2004 | 3 | M8 | 14 | 16 | 21 | 22 | 41,5 | 10 | 24 | 54,5 | 58,5 | 80 | 91 | 11 | 22 |
| 06450-93102 | naranja puro RAL 2004 | 3 | M10 | 14 | 16 | 21 | 22 | 41,5 | 10 | 24 | 54,5 | 58,5 | 80 | 91 | 11 | 22 |

