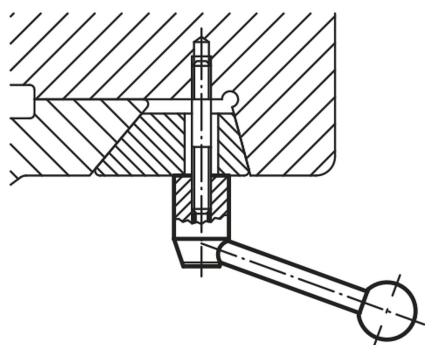


## Descripción del artículo/Imágenes del producto



## Descripción

## Material:

Partes de acero con clase de resistencia 5.8.  
Botón esférico de plástico, negro.

## Versión:

Bruñido.

## Indicación:

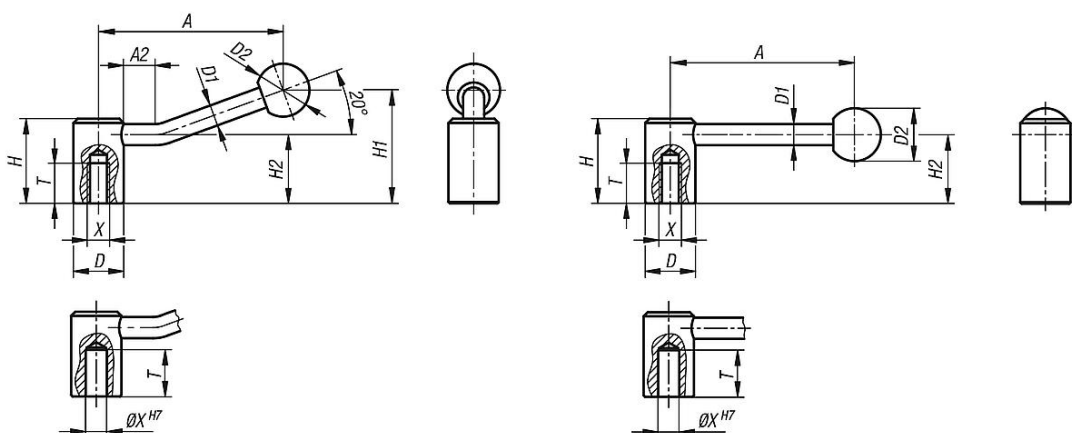
Las palancas tensoras se pueden utilizar para tareas de sujeción sencillas o para procesos de conmutación.

En caso necesario, debe haber suficiente espacio de sujeción para que la palanca se pueda girar 360°.

## A petición:

Otras roscas interiores, agujeros de referencia y modelos especiales.  
Medida "A" disponible en otras longitudes con un recargo.

## Planos



## Nuestros productos

Referencia	Clase de fijación	Forma	X	T	A=Longitud de empuñadura	A2	D	D1	D2	H	H1	H2
06340-2082	rosca interior	0°	M8	18	88,1	-	24	10	25	40	-	32,5
06340-2102	rosca interior	0°	M10	18	88,1	-	24	10	25	40	-	32,5
06340-21012	rosca interior	0°	M10	20	104	-	28	12	32	46	-	36,5
06340-2122	rosca interior	0°	M12	20	104	-	28	12	32	46	-	36,5
06340-2162	rosca interior	0°	M16	23	126,5	-	33	13	32	52	-	41
06340-2202	rosca interior	0°	M20	26	128,5	-	41	13	32	61	-	49
06340-208	rosca interior	20°	M8	18	84,5	15	24	10	25	40	52,5	32,5
06340-210	rosca interior	20°	M10	18	84,5	15	24	10	25	40	52,5	32,5
06340-2101	rosca interior	20°	M10	20	100	15	28	12	32	46	61	36,5
06340-212	rosca interior	20°	M12	20	100	15	28	12	32	46	61	36,5
06340-216	rosca interior	20°	M16	23	121	15	33	13	32	52	72	41
06340-220	rosca interior	20°	M20	26	123	15	41	13	32	61	80	49
06340-1102	agujero de referencia	0°	10	22	88,1	-	24	10	25	40	-	32,5
06340-1122	agujero de referencia	0°	12	25	104	-	28	12	32	46	-	36,5
06340-1142	agujero de referencia	0°	14	25	104	-	28	12	32	46	-	36,5
06340-1162	agujero de referencia	0°	16	28	126,5	-	33	13	32	52	-	41

## Nuestros productos

Referencia	Clase de fijación	Forma	X	T	A=Longitud de empuñadura	A2	D	D1	D2	H	H1	H2
06340-1202	agujero de referencia	0°	20	32	128,5	-	41	13	32	61	-	49
06340-110	agujero de referencia	20°	10	22	84,5	15	24	10	25	40	52,5	32,5
06340-112	agujero de referencia	20°	12	25	100	15	28	12	32	46	61	36,5
06340-114	agujero de referencia	20°	14	25	100	15	28	12	32	46	61	36,5
06340-116	agujero de referencia	20°	16	28	121	15	33	13	32	52	72	41
06340-120	agujero de referencia	20°	20	32	123	15	41	13	32	61	80	49