

Descripción del artículo/Imágenes del producto



Descripción

**Material:**

Partes de acero con clase de resistencia 5.8.  
Botón esférico de duroplast PF 31, negro.

**Versión:**

Bruñido.

**Indicación:**

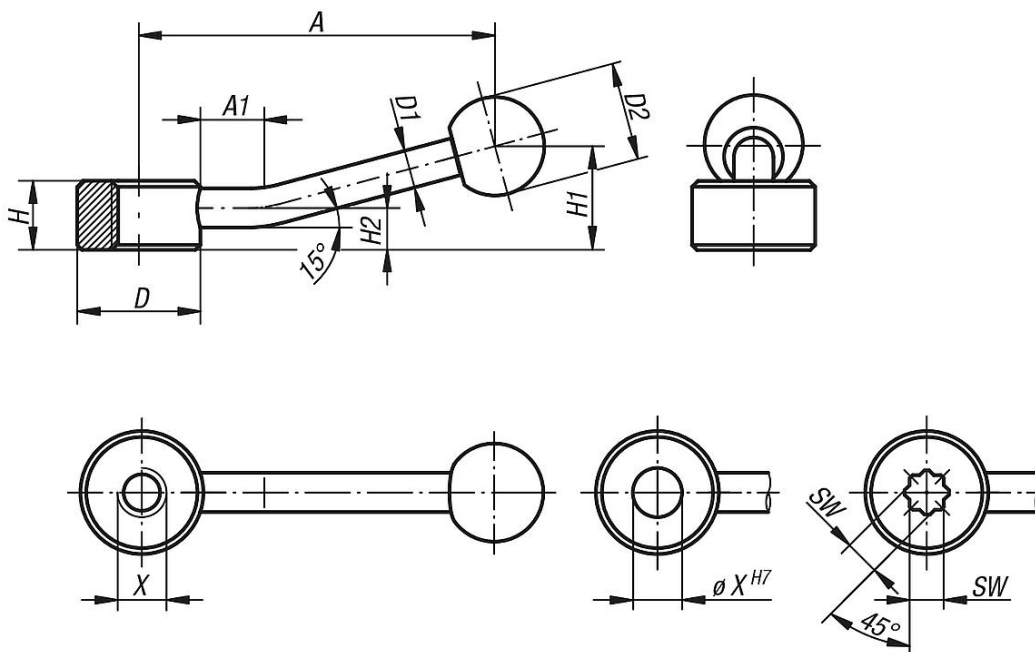
Las palancas tensoras planas se pueden utilizar para tareas de sujeción sencillas o para procesos de conmutación. En caso necesario, debe haber suficiente espacio de sujeción para que la palanca tensora se pueda girar 360°.

La versión con estrella interior está diseñada de modo que se pueda realizar un giro a 45°.

**A petición:**

Otras roscas interiores, agujeros de referencia y estrellas interiores.  
Medida "A" disponible en otras longitudes con un recargo.

Planos



Nuestros productos

Referencia	Clase de fijación	X	A=Longitud de empuñadura	A1	D	D1	D2	H	H1	H2
06342-206	rosca interior	M6	75	15	25	8	20	14	22	8,5
06342-208	rosca interior	M8	75	15	25	8	20	14	22	8,5
06342-210	rosca interior	M10	75	15	25	8	20	14	22	8,5
06342-212	rosca interior	M12	100	15	33	10	25	17	27	10
06342-216	rosca interior	M16	100	15	33	10	25	17	27	10
06342-220	rosca interior	M20	128	15	41	12	30	20	36	11,5
06342-224	rosca interior	M24	128	15	41	12	30	20	36	11,5

## Nuestros productos

Referencia	Clase de fijación	X	A=Longitud de empuñadura	A1	D	D1	D2	H	H1	H2
06342-106	agujero de referencia	6	75	15	25	8	20	14	22	8,5
06342-108	agujero de referencia	8	75	15	25	8	20	14	22	8,5
06342-110	agujero de referencia	10	75	15	25	8	20	14	22	8,5
06342-112	agujero de referencia	12	100	15	33	10	25	17	27	10
06342-116	agujero de referencia	16	100	15	33	10	25	17	27	10
06342-120	agujero de referencia	20	128	15	41	12	30	20	36	11,5
06342-124	agujero de referencia	24	128	15	41	12	30	20	36	11,5

Referencia	Clase de fijación	SW	A=Longitud de empuñadura	A1	D	D1	D2	H	H1	H2
06342-305	estrella interior	5,5	75	15	25	8	20	14	22	8,5
06342-307	estrella interior	7	75	15	25	8	20	14	22	8,5
06342-309	estrella interior	9	100	15	33	10	25	17	27	10
06342-311	estrella interior	11	100	15	33	10	25	17	27	10
06342-314	estrella interior	14	128	15	41	12	30	20	36	11,5
06342-319	estrella interior	19	128	15	41	12	30	20	36	11,5