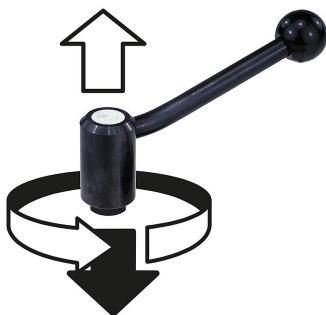


Descripción del artículo/Imágenes del producto



Encajar
mediante presión
(función de seguridad)

**Descripción****Material:**

Partes de acero con clase de resistencia 5.8.
Botón esférico de plástico, negro.

Versión:

Recubierto con plástico negro con estructura fina.

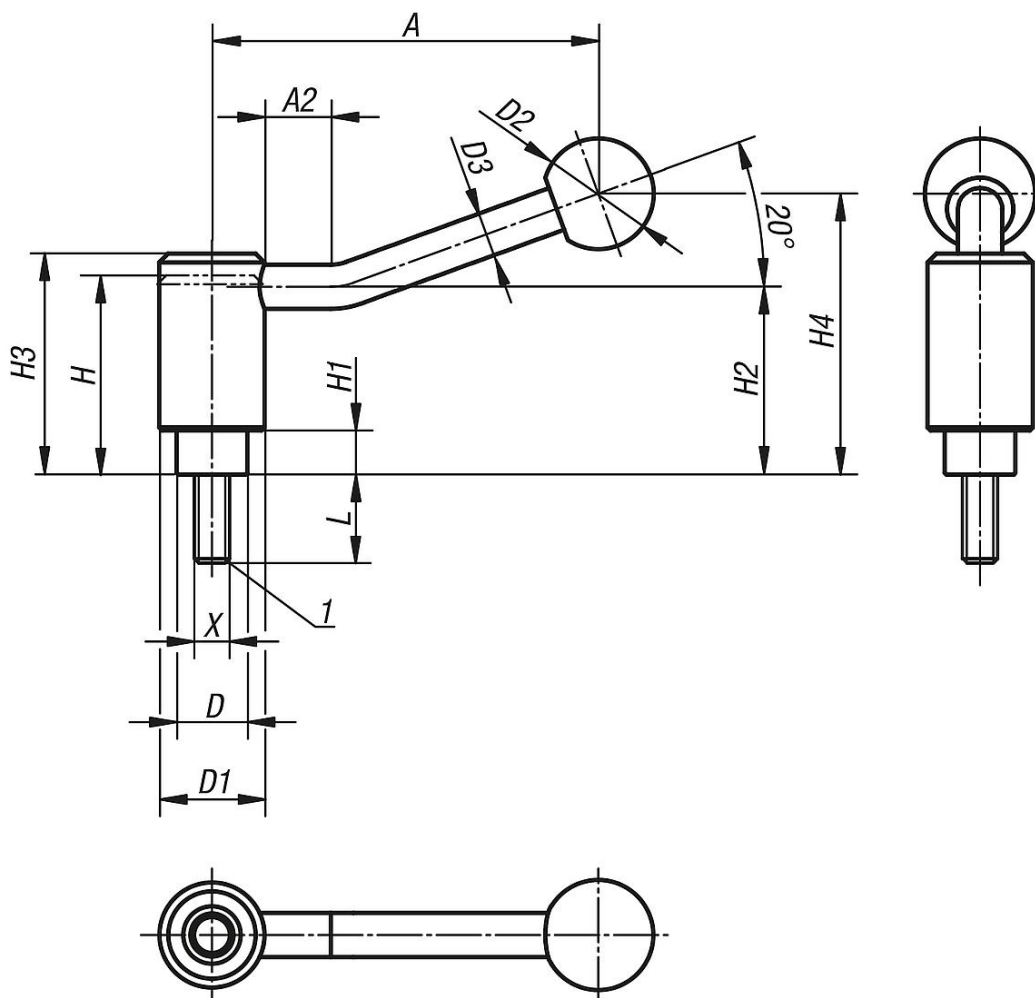
Modo de accionamiento:

Para poder accionar las palancas de sujeción de seguridad, deben introducirse en la empuñadura hasta que el dentado esté completamente encajado. En adelante, se pueden tensar o aflojar. Mediante presión del muelle, el bloqueo vuelve a liberarse inmediatamente, de modo que la función de seguridad vuelve a estar disponible. (La empuñadura se puede girar sin esfuerzo.)

A petición:

Otras roscas exteriores, longitudes de tornillo y modelos especiales.
A petición, medidas "H1" y "A" disponibles en otras longitudes con un recargo.

Planos



Nuestros productos

Referencia	X	L	A=Longitud de empuñadura	A2	D	D1	D2	D3	H	H1	H2	H3	H4	Número de dientes
06383-1108X20	M8	20	88	15	16	24	25	10	44,5	9,5	49,3	49,5	63,5	22
06383-1108X25	M8	25	88	15	16	24	25	10	44,5	9,5	49,3	49,5	63,5	22
06383-1108X30	M8	30	88	15	16	24	25	10	44,5	9,5	49,3	49,5	63,5	22
06383-1108X40	M8	40	88	15	16	24	25	10	44,5	9,5	49,3	49,5	63,5	22
06383-1108X50	M8	50	88	15	16	24	25	10	44,5	9,5	49,3	49,5	63,5	22
06383-1108X60	M8	60	88	15	16	24	25	10	44,5	9,5	49,3	49,5	63,5	22
06383-1110X20	M10	20	88	15	16	24	25	10	44,5	9,5	49,3	49,5	63,5	22
06383-1110X25	M10	25	88	15	16	24	25	10	44,5	9,5	49,3	49,5	63,5	22
06383-1110X30	M10	30	88	15	16	24	25	10	44,5	9,5	49,3	49,5	63,5	22
06383-1110X40	M10	40	88	15	16	24	25	10	44,5	9,5	49,3	49,5	63,5	22
06383-1110X50	M10	50	88	15	16	24	25	10	44,5	9,5	49,3	49,5	63,5	22
06383-1110X60	M10	60	88	15	16	24	25	10	44,5	9,5	49,3	49,5	63,5	22
06383-1112X20	M12	20	88	15	16	24	25	10	44,5	9,5	49,3	49,5	63,5	22
06383-1112X25	M12	25	88	15	16	24	25	10	44,5	9,5	49,3	49,5	63,5	22
06383-1112X30	M12	30	88	15	16	24	25	10	44,5	9,5	49,3	49,5	63,5	22
06383-1112X40	M12	40	88	15	16	24	25	10	44,5	9,5	49,3	49,5	63,5	22
06383-1112X50	M12	50	88	15	16	24	25	10	44,5	9,5	49,3	49,5	63,5	22
06383-1112X60	M12	60	88	15	16	24	25	10	44,5	9,5	49,3	49,5	63,5	22
06383-1212X20	M12	20	106	15	19	28	32	12	51	10,5	56,3	56,5	74	24
06383-1212X25	M12	25	106	15	19	28	32	12	51	10,5	56,3	56,5	74	24
06383-1212X30	M12	30	106	15	19	28	32	12	51	10,5	56,3	56,5	74	24
06383-1212X40	M12	40	106	15	19	28	32	12	51	10,5	56,3	56,5	74	24

Nuestros productos

Referencia	X	L	A=Longitud de empuñadura	A2	D	D1	D2	D3	H	H1	H2	H3	H4	Número de dientes
06383-1212X50	M12	50	106	15	19	28	32	12	51	10,5	56,3	56,5	74	24
06383-1212X60	M12	60	106	15	19	28	32	12	51	10,5	56,3	56,5	74	24
06383-1312X25	M12	25	128,5	15	23	33	32	13	57,5	12,5	64,5	64,5	87,5	26
06383-1312X30	M12	30	128,5	15	23	33	32	13	57,5	12,5	64,5	64,5	87,5	26
06383-1312X40	M12	40	128,5	15	23	33	32	13	57,5	12,5	64,5	64,5	87,5	26
06383-1312X50	M12	50	128,5	15	23	33	32	13	57,5	12,5	64,5	64,5	87,5	26
06383-1312X60	M12	60	128,5	15	23	33	32	13	57,5	12,5	64,5	64,5	87,5	26
06383-1316X25	M16	25	128,5	15	23	33	32	13	57,5	12,5	64,5	64,5	87,5	26
06383-1316X30	M16	30	128,5	15	23	33	32	13	57,5	12,5	64,5	64,5	87,5	26
06383-1316X40	M16	40	128,5	15	23	33	32	13	57,5	12,5	64,5	64,5	87,5	26
06383-1316X50	M16	50	128,5	15	23	33	32	13	57,5	12,5	64,5	64,5	87,5	26
06383-1316X60	M16	60	128,5	15	23	33	32	13	57,5	12,5	64,5	64,5	87,5	26