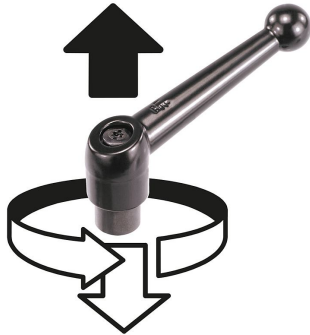




Desenclavar
mediante elevación



Descripción

Material:

Empuñadura de fundición inyectada de cinc según DIN EN 12844.
Partes de acero con clase de resistencia 5.8.

Versión:

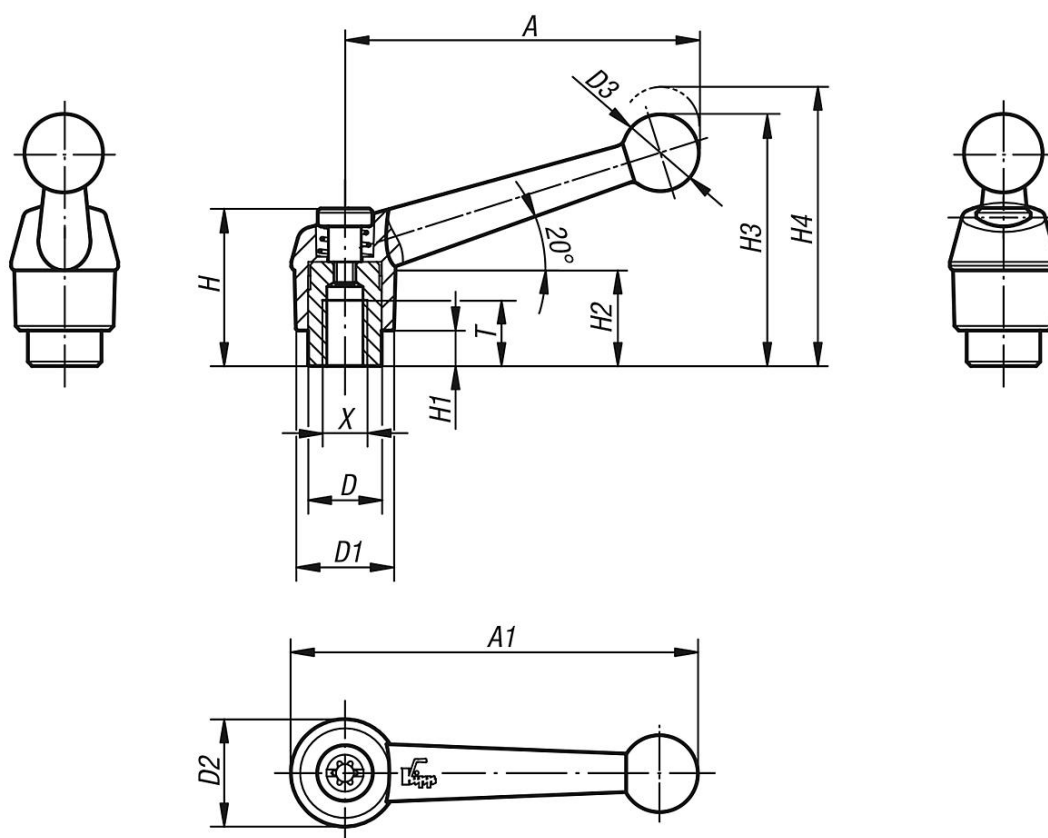
Empuñadura recubierta con plástico.
Partes de acero bruñado.

Indicación:

Colores suministrados de serie:
negro con acabado satinado, plata metalizada.

A petición:

Otras roscas interiores, colores y modelos especiales.
Medida "H1" disponible en otras longitudes con un recargo.



Nuestros productos

| Referencia | Color del cuerpo de base | Tamaño | X | T | D | D1 | D2 | D3 | H | H1 | H2 | H3 | H4 | A | A1 | Número de dientes |
|------------|----------------------------|--------|-----|----|------|----|------|------|------|-----|------|------|------|-----|-----|-------------------|
| 06410-1041 | negro con acabado satinado | 1 | M4 | 9 | 10 | 13 | 14 | 10,5 | 24,5 | 4 | 15 | 32,5 | 35,5 | 39 | 46 | 16 |
| 06410-1051 | negro con acabado satinado | 1 | M5 | 9 | 10 | 13 | 14 | 10,5 | 24,5 | 4 | 15 | 32,5 | 35,5 | 39 | 46 | 16 |
| 06410-1061 | negro con acabado satinado | 1 | M6 | 9 | 10 | 13 | 14 | 10,5 | 24,5 | 4 | 15 | 32,5 | 35,5 | 39 | 46 | 16 |
| 06410-2061 | negro con acabado satinado | 2 | M6 | 12 | 13,5 | 18 | 18,5 | 15,5 | 28,5 | 6,5 | 16,5 | 45,5 | 49,5 | 64 | 73 | 20 |
| 06410-2081 | negro con acabado satinado | 2 | M8 | 12 | 13,5 | 18 | 18,5 | 15,5 | 28,5 | 6,5 | 16,5 | 45,5 | 49,5 | 64 | 73 | 20 |
| 06410-3081 | negro con acabado satinado | 3 | M8 | 14 | 16 | 21 | 22 | 17 | 37 | 10 | 23 | 57,5 | 61,5 | 79 | 90 | 22 |
| 06410-3101 | negro con acabado satinado | 3 | M10 | 14 | 16 | 21 | 22 | 17 | 37 | 10 | 23 | 57,5 | 61,5 | 79 | 90 | 22 |
| 06410-4101 | negro con acabado satinado | 4 | M10 | 17 | 19 | 25 | 26 | 19 | 42,5 | 10 | 26 | 67 | 72 | 95 | 108 | 24 |
| 06410-4121 | negro con acabado satinado | 4 | M12 | 17 | 19 | 25 | 26 | 19 | 42,5 | 10 | 26 | 67 | 72 | 95 | 108 | 24 |
| 06410-5121 | negro con acabado satinado | 5 | M12 | 23 | 23 | 30 | 31 | 22 | 49 | 12 | 32 | 79 | 84 | 110 | 126 | 26 |
| 06410-5161 | negro con acabado satinado | 5 | M16 | 23 | 23 | 30 | 31 | 22 | 49 | 12 | 32 | 79 | 84 | 110 | 126 | 26 |
| 06410-1043 | plata metalizada | 1 | M4 | 9 | 10 | 13 | 14 | 10,5 | 24,5 | 4 | 15 | 32,5 | 35,5 | 39 | 46 | 16 |
| 06410-1053 | plata metalizada | 1 | M5 | 9 | 10 | 13 | 14 | 10,5 | 24,5 | 4 | 15 | 32,5 | 35,5 | 39 | 46 | 16 |
| 06410-1063 | plata metalizada | 1 | M6 | 9 | 10 | 13 | 14 | 10,5 | 24,5 | 4 | 15 | 32,5 | 35,5 | 39 | 46 | 16 |
| 06410-2063 | plata metalizada | 2 | M6 | 12 | 13,5 | 18 | 18,5 | 15,5 | 28,5 | 6,5 | 16,5 | 45,5 | 49,5 | 64 | 73 | 20 |
| 06410-2083 | plata metalizada | 2 | M8 | 12 | 13,5 | 18 | 18,5 | 15,5 | 28,5 | 6,5 | 16,5 | 45,5 | 49,5 | 64 | 73 | 20 |
| 06410-3083 | plata metalizada | 3 | M8 | 14 | 16 | 21 | 22 | 17 | 37 | 10 | 23 | 57,5 | 61,5 | 79 | 90 | 22 |
| 06410-3103 | plata metalizada | 3 | M10 | 14 | 16 | 21 | 22 | 17 | 37 | 10 | 23 | 57,5 | 61,5 | 79 | 90 | 22 |
| 06410-4103 | plata metalizada | 4 | M10 | 17 | 19 | 25 | 26 | 19 | 42,5 | 10 | 26 | 67 | 72 | 95 | 108 | 24 |
| 06410-4123 | plata metalizada | 4 | M12 | 17 | 19 | 25 | 26 | 19 | 42,5 | 10 | 26 | 67 | 72 | 95 | 108 | 24 |
| 06410-5123 | plata metalizada | 5 | M12 | 23 | 23 | 30 | 31 | 22 | 49 | 12 | 32 | 79 | 84 | 110 | 126 | 26 |
| 06410-5163 | plata metalizada | 5 | M16 | 23 | 23 | 30 | 31 | 22 | 49 | 12 | 32 | 79 | 84 | 110 | 126 | 26 |

