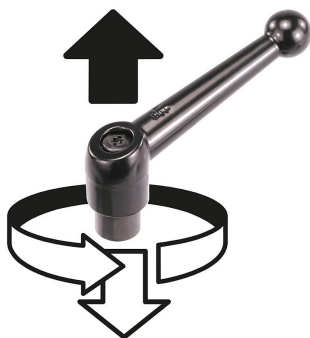




Desenclavar
mediante elevación



Descripción

Material:

Empuñadura de fundición inyectada de cinc según DIN EN 12844.
Partes de acero con clase de resistencia 5.8.

Versión:

Empuñadura recubierta con plástico.
Acero bruñido.

Indicación:

Colores suministrados de serie:
negro con acabado satinado, plata metalizada.

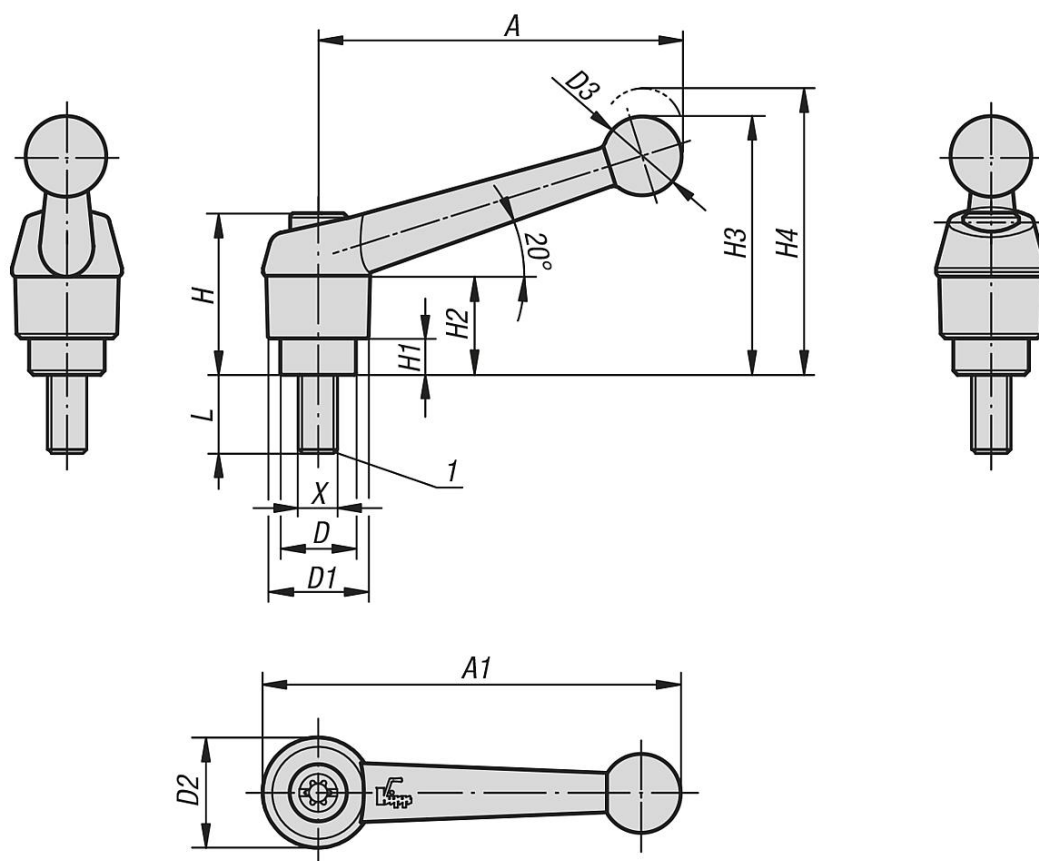
Con $L \geq 60$ mm, la rosca tiene 60 mm de longitud.

A petición:

Otras roscas exteriores, longitudes de tornillo, colores y modelos especiales.
Medida "H1" disponible en otras longitudes con un recargo.

Indicación sobre el dibujo:

1) Extremo achaflanado DIN EN ISO 4753



Nuestros productos

Datos técnicos

Referencia	Color del cuerpo de base	Tamaño	X	D	D1	D2	D3	H	H1	H2	H3	H4	A	A1	Número de dientes	L
06430-1051X10	negro con acabado satinado	1	M5	10	13	14	10,5	24,5	4	15	32,5	35,5	39	46	16	10
06430-1051X15	negro con acabado satinado	1	M5	10	13	14	10,5	24,5	4	15	32,5	35,5	39	46	16	15
06430-1051X20	negro con acabado satinado	1	M5	10	13	14	10,5	24,5	4	15	32,5	35,5	39	46	16	20
06430-1051X25	negro con acabado satinado	1	M5	10	13	14	10,5	24,5	4	15	32,5	35,5	39	46	16	25
06430-1051X30	negro con acabado satinado	1	M5	10	13	14	10,5	24,5	4	15	32,5	35,5	39	46	16	30
06430-1051X35	negro con acabado satinado	1	M5	10	13	14	10,5	24,5	4	15	32,5	35,5	39	46	16	35
06430-1051X40	negro con acabado satinado	1	M5	10	13	14	10,5	24,5	4	15	32,5	35,5	39	46	16	40
06430-1051X45	negro con acabado satinado	1	M5	10	13	14	10,5	24,5	4	15	32,5	35,5	39	46	16	45
06430-1051X50	negro con acabado satinado	1	M5	10	13	14	10,5	24,5	4	15	32,5	35,5	39	46	16	50
06430-1061X10	negro con acabado satinado	1	M6	10	13	14	10,5	24,5	4	15	32,5	35,5	39	46	16	10
06430-1061X15	negro con acabado satinado	1	M6	10	13	14	10,5	24,5	4	15	32,5	35,5	39	46	16	15
06430-1061X20	negro con acabado satinado	1	M6	10	13	14	10,5	24,5	4	15	32,5	35,5	39	46	16	20
06430-1061X25	negro con acabado satinado	1	M6	10	13	14	10,5	24,5	4	15	32,5	35,5	39	46	16	25
06430-1061X30	negro con acabado satinado	1	M6	10	13	14	10,5	24,5	4	15	32,5	35,5	39	46	16	30
06430-1061X35	negro con acabado satinado	1	M6	10	13	14	10,5	24,5	4	15	32,5	35,5	39	46	16	35
06430-1061X40	negro con acabado satinado	1	M6	10	13	14	10,5	24,5	4	15	32,5	35,5	39	46	16	40
06430-1061X45	negro con acabado satinado	1	M6	10	13	14	10,5	24,5	4	15	32,5	35,5	39	46	16	45
06430-1061X50	negro con acabado satinado	1	M6	10	13	14	10,5	24,5	4	15	32,5	35,5	39	46	16	50
06430-2061X15	negro con acabado satinado	2	M6	13,5	18	18,5	15,5	28,5	6,5	16,5	45,5	49,5	64	73	20	15
06430-2061X20	negro con acabado satinado	2	M6	13,5	18	18,5	15,5	28,5	6,5	16,5	45,5	49,5	64	73	20	20
06430-2061X25	negro con acabado satinado	2	M6	13,5	18	18,5	15,5	28,5	6,5	16,5	45,5	49,5	64	73	20	25
06430-2061X30	negro con acabado satinado	2	M6	13,5	18	18,5	15,5	28,5	6,5	16,5	45,5	49,5	64	73	20	30
06430-2061X35	negro con acabado satinado	2	M6	13,5	18	18,5	15,5	28,5	6,5	16,5	45,5	49,5	64	73	20	35
06430-2061X40	negro con acabado satinado	2	M6	13,5	18	18,5	15,5	28,5	6,5	16,5	45,5	49,5	64	73	20	40
06430-2061X45	negro con acabado satinado	2	M6	13,5	18	18,5	15,5	28,5	6,5	16,5	45,5	49,5	64	73	20	45

Nuestros productos

Referencia	Color del cuerpo de base	Tamaño	X	D	D1	D2	D3	H	H1	H2	H3	H4	A	A1	Número de dientes	L
06430-2103X20	plata metalizada	2	M10	13,5	18	18,5	15,5	28,5	6,5	16,5	45,5	49,5	64	73	20	20
06430-2103X25	plata metalizada	2	M10	13,5	18	18,5	15,5	28,5	6,5	16,5	45,5	49,5	64	73	20	25
06430-2103X30	plata metalizada	2	M10	13,5	18	18,5	15,5	28,5	6,5	16,5	45,5	49,5	64	73	20	30
06430-2103X35	plata metalizada	2	M10	13,5	18	18,5	15,5	28,5	6,5	16,5	45,5	49,5	64	73	20	35
06430-2103X40	plata metalizada	2	M10	13,5	18	18,5	15,5	28,5	6,5	16,5	45,5	49,5	64	73	20	40
06430-2103X45	plata metalizada	2	M10	13,5	18	18,5	15,5	28,5	6,5	16,5	45,5	49,5	64	73	20	45
06430-2103X50	plata metalizada	2	M10	13,5	18	18,5	15,5	28,5	6,5	16,5	45,5	49,5	64	73	20	50
06430-2103X55	plata metalizada	2	M10	13,5	18	18,5	15,5	28,5	6,5	16,5	45,5	49,5	64	73	20	55
06430-2103X60	plata metalizada	2	M10	13,5	18	18,5	15,5	28,5	6,5	16,5	45,5	49,5	64	73	20	60
06430-3083X15	plata metalizada	3	M8	16	21	22	17	37	10	23	57,5	61,5	79	90	22	15
06430-3083X20	plata metalizada	3	M8	16	21	22	17	37	10	23	57,5	61,5	79	90	22	20
06430-3083X25	plata metalizada	3	M8	16	21	22	17	37	10	23	57,5	61,5	79	90	22	25
06430-3083X30	plata metalizada	3	M8	16	21	22	17	37	10	23	57,5	61,5	79	90	22	30
06430-3083X35	plata metalizada	3	M8	16	21	22	17	37	10	23	57,5	61,5	79	90	22	35
06430-3083X40	plata metalizada	3	M8	16	21	22	17	37	10	23	57,5	61,5	79	90	22	40
06430-3083X45	plata metalizada	3	M8	16	21	22	17	37	10	23	57,5	61,5	79	90	22	45
06430-3083X50	plata metalizada	3	M8	16	21	22	17	37	10	23	57,5	61,5	79	90	22	50
06430-3083X55	plata metalizada	3	M8	16	21	22	17	37	10	23	57,5	61,5	79	90	22	55
06430-3083X60	plata metalizada	3	M8	16	21	22	17	37	10	23	57,5	61,5	79	90	22	60
06430-3103X15	plata metalizada	3	M10	16	21	22	17	37	10	23	57,5	61,5	79	90	22	15
06430-3103X20	plata metalizada	3	M10	16	21	22	17	37	10	23	57,5	61,5	79	90	22	20
06430-3103X25	plata metalizada	3	M10	16	21	22	17	37	10	23	57,5	61,5	79	90	22	25
06430-3103X30	plata metalizada	3	M10	16	21	22	17	37	10	23	57,5	61,5	79	90	22	30
06430-3103X35	plata metalizada	3	M10	16	21	22	17	37	10	23	57,5	61,5	79	90	22	35
06430-3103X40	plata metalizada	3	M10	16	21	22	17	37	10	23	57,5	61,5	79	90	22	40
06430-3103X45	plata metalizada	3	M10	16	21	22	17	37	10	23	57,5	61,5	79	90	22	45
06430-3103X50	plata metalizada	3	M10	16	21	22	17	37	10	23	57,5	61,5	79	90	22	50
06430-3103X55	plata metalizada	3	M10	16	21	22	17	37	10	23	57,5	61,5	79	90	22	55
06430-3103X60	plata metalizada	3	M10	16	21	22	17	37	10	23	57,5	61,5	79	90	22	60
06430-4103X20	plata metalizada	4	M10	19	25	26	19	42,5	10	26	67	72	95	108	24	20
06430-4103X25	plata metalizada	4	M10	19	25	26	19	42,5	10	26	67	72	95	108	24	25
06430-4103X30	plata metalizada	4	M10	19	25	26	19	42,5	10	26	67	72	95	108	24	30
06430-4103X35	plata metalizada	4	M10	19	25	26	19	42,5	10	26	67	72	95	108	24	35
06430-4103X40	plata metalizada	4	M10	19	25	26	19	42,5	10	26	67	72	95	108	24	40
06430-4103X45	plata metalizada	4	M10	19	25	26	19	42,5	10	26	67	72	95	108	24	45
06430-4103X50	plata metalizada	4	M10	19	25	26	19	42,5	10	26	67	72	95	108	24	50
06430-4103X55	plata metalizada	4	M10	19	25	26	19	42,5	10	26	67	72	95	108	24	55
06430-4103X60	plata metalizada	4	M10	19	25	26	19	42,5	10	26	67	72	95	108	24	60
06430-4103X70	plata metalizada	4	M10	19	25	26	19	42,5	10	26	67	72	95	108	24	70
06430-4103X80	plata metalizada	4	M10	19	25	26	19	42,5	10	26	67	72	95	108	24	80
06430-4103X90	plata metalizada	4	M10	19	25	26	19	42,5	10	26	67	72	95	108	24	90
06430-4123X20	plata metalizada	4	M12	19	25	26	19	42,5	10	26	67	72	95	108	24	20
06430-4123X25	plata metalizada	4	M12	19	25	26	19	42,5	10	26	67	72	95	108	24	25
06430-4123X30	plata metalizada	4	M12	19	25	26	19	42,5	10	26	67	72	95	108	24	30
06430-4123X35	plata metalizada	4	M12	19	25	26	19	42,5	10	26	67	72	95	108	24	35
06430-4123X40	plata metalizada	4	M12	19	25	26	19	42,5	10	26	67	72	95	108	24	40
06430-4123X45	plata metalizada	4	M12	19	25	26	19	42,5	10	26	67	72	95	108	24	45
06430-4123X50	plata metalizada	4	M12	19	25	26	19	42,5	10	26	67	72	95	108	24	50
06430-4123X55	plata metalizada	4	M12	19	25	26	19	42,5	10	26	67	72	95	108	24	55
06430-4123X60	plata metalizada	4	M12	19	25	26	19	42,5	10	26	67	72	95	108	24	60
06430-4123X70	plata metalizada	4	M12	19	25	26	19	42,5	10	26	67	72	95	108	24	70
06430-4123X80	plata metalizada	4	M12	19	25	26	19	42,5	10	26	67	72	95	108	24	80
06430-4123X90	plata metalizada	4	M12	19	25	26	19	42,5	10	26	67	72	95	108	24	90
06430-5123X25	plata metalizada	5	M12	23	30	31	22	49	12	32	79	84	110	126	26	25
06430-5123X30	plata metalizada	5	M12	23	30	31	22	49	12	32	79	84	110	126	26	30
06430-5123X35	plata metalizada	5	M12	23	30	31	22	49	12	32	79	84	110	126	26	35
06430-5123X40	plata metalizada	5	M12	23	30	31	22	49	12	32	79	84	110	126	26	40
06430-5123X45	plata metalizada	5	M12	23	30	31	22	49	12	32	79	84	110	126	26	45
06430-5123X50	plata metalizada	5	M12	23	30	31	22	49	12	32	79	84	110	126	26	50
06430-5123X55	plata metalizada	5	M12	23	30	31	22	49	12	32	79	84	110	126	26	55
06430-5123X60	plata metalizada	5	M12	23	30	31	22	49	12	32	79	84	110	126	26	60
06430-5123X70	plata metalizada	5	M12	23	30	31	22	49	12	32	79	84	110	126	26	70
06430-5123X80	plata metalizada	5	M12	23	30	31	22	49	12	32	79	84	110	126	26	80
06430-5123X90	plata metalizada	5	M12	23	30	31	22	49	12	32	79	84	110	126	26	90

Nuestros productos

Referencia	Color del cuerpo de base	Tamaño	X	D	D1	D2	D3	H	H1	H2	H3	H4	A	A1	Número de dientes	L
06430-5163X25	plata metalizada	5	M16	23	30	31	22	49	12	32	79	84	110	126	26	25
06430-5163X30	plata metalizada	5	M16	23	30	31	22	49	12	32	79	84	110	126	26	30
06430-5163X35	plata metalizada	5	M16	23	30	31	22	49	12	32	79	84	110	126	26	35
06430-5163X40	plata metalizada	5	M16	23	30	31	22	49	12	32	79	84	110	126	26	40
06430-5163X45	plata metalizada	5	M16	23	30	31	22	49	12	32	79	84	110	126	26	45
06430-5163X50	plata metalizada	5	M16	23	30	31	22	49	12	32	79	84	110	126	26	50
06430-5163X55	plata metalizada	5	M16	23	30	31	22	49	12	32	79	84	110	126	26	55
06430-5163X60	plata metalizada	5	M16	23	30	31	22	49	12	32	79	84	110	126	26	60
06430-5163X70	plata metalizada	5	M16	23	30	31	22	49	12	32	79	84	110	126	26	70
06430-5163X80	plata metalizada	5	M16	23	30	31	22	49	12	32	79	84	110	126	26	80
06430-5163X90	plata metalizada	5	M16	23	30	31	22	49	12	32	79	84	110	126	26	90