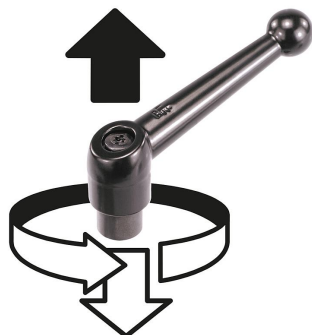




Desenclavar  
mediante elevación



## Descripción

### Material:

Empuñadura de fundición inyectada de cinc según DIN EN 12844.  
Partes de acero inoxidable 1.4305.

### Versión:

Empuñadura recubierta con plástico.  
Acero inoxidable con acabado natural.

### Indicación:

Colores suministrados de serie:  
negro con acabado satinado, plata metalizada.

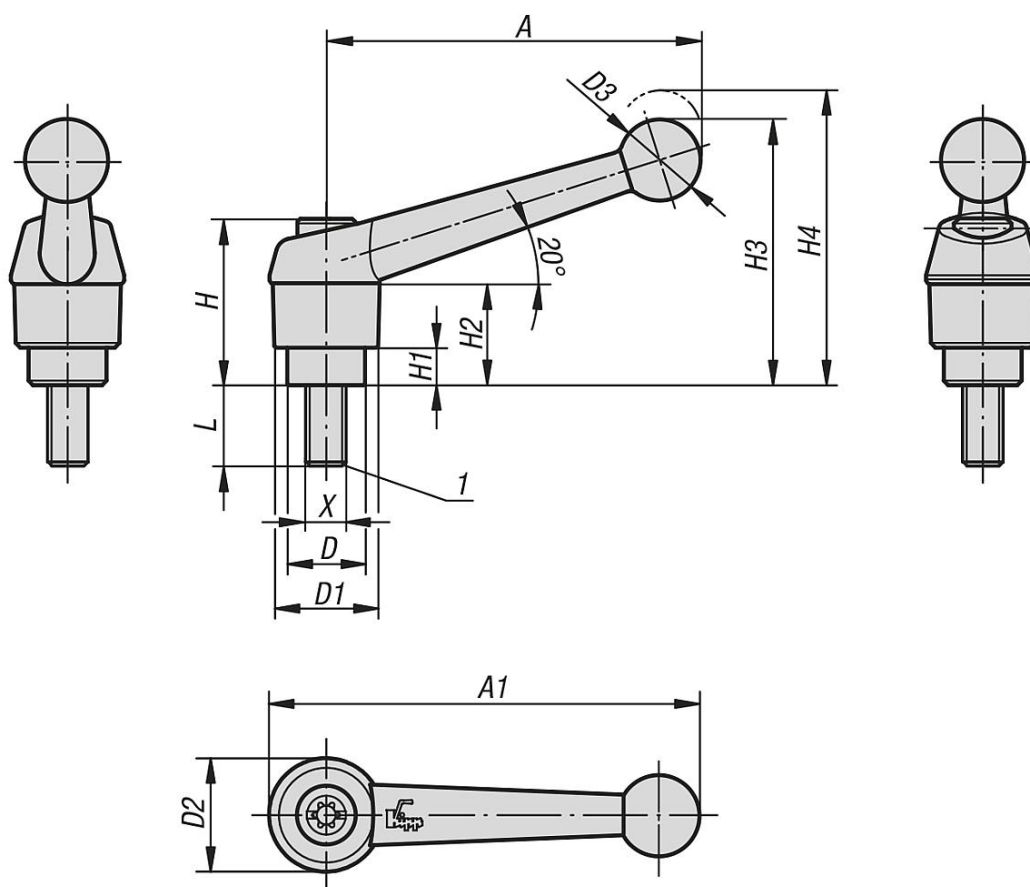
Con  $L \geq 60$  mm, la rosca tiene 60 mm de longitud.

### A petición:

Otras roscas exteriores, longitudes de tornillo, colores y modelos especiales.  
Medida "H1" disponible en otras longitudes con un recargo.

### Indicación sobre el dibujo:

1) Extremo achaflanado DIN EN ISO 4753



Nuestros productos

Datos técnicos

Referencia	Color del cuerpo de base	Tamaño	X	D	D1	D2	D3	H	H1	H2	H3	H4	A	A1	Número de dientes	L
06431-1051X10	negro con acabado satinado	1	M5	10	13	14	10,5	24,5	4	15	32,5	35,5	39	46	16	10
06431-1051X15	negro con acabado satinado	1	M5	10	13	14	10,5	24,5	4	15	32,5	35,5	39	46	16	15
06431-1051X20	negro con acabado satinado	1	M5	10	13	14	10,5	24,5	4	15	32,5	35,5	39	46	16	20
06431-1051X25	negro con acabado satinado	1	M5	10	13	14	10,5	24,5	4	15	32,5	35,5	39	46	16	25
06431-1061X10	negro con acabado satinado	1	M6	10	13	14	10,5	24,5	4	15	32,5	35,5	39	46	16	10
06431-1061X15	negro con acabado satinado	1	M6	10	13	14	10,5	24,5	4	15	32,5	35,5	39	46	16	15
06431-1061X20	negro con acabado satinado	1	M6	10	13	14	10,5	24,5	4	15	32,5	35,5	39	46	16	20
06431-1061X25	negro con acabado satinado	1	M6	10	13	14	10,5	24,5	4	15	32,5	35,5	39	46	16	25
06431-1061X30	negro con acabado satinado	1	M6	10	13	14	10,5	24,5	4	15	32,5	35,5	39	46	16	30
06431-1061X40	negro con acabado satinado	1	M6	10	13	14	10,5	24,5	4	15	32,5	35,5	39	46	16	40
06431-1061X50	negro con acabado satinado	1	M6	10	13	14	10,5	24,5	4	15	32,5	35,5	39	46	16	50
06431-2061X15	negro con acabado satinado	2	M6	13,5	18	18,5	15,5	28,5	6,5	16,5	45,5	49,5	64	73	20	15
06431-2061X20	negro con acabado satinado	2	M6	13,5	18	18,5	15,5	28,5	6,5	16,5	45,5	49,5	64	73	20	20
06431-2061X25	negro con acabado satinado	2	M6	13,5	18	18,5	15,5	28,5	6,5	16,5	45,5	49,5	64	73	20	25
06431-2061X30	negro con acabado satinado	2	M6	13,5	18	18,5	15,5	28,5	6,5	16,5	45,5	49,5	64	73	20	30
06431-2061X40	negro con acabado satinado	2	M6	13,5	18	18,5	15,5	28,5	6,5	16,5	45,5	49,5	64	73	20	40
06431-2061X50	negro con acabado satinado	2	M6	13,5	18	18,5	15,5	28,5	6,5	16,5	45,5	49,5	64	73	20	50
06431-2061X60	negro con acabado satinado	2	M6	13,5	18	18,5	15,5	28,5	6,5	16,5	45,5	49,5	64	73	20	60
06431-2081X15	negro con acabado satinado	2	M8	13,5	18	18,5	15,5	28,5	6,5	16,5	45,5	49,5	64	73	20	15
06431-2081X20	negro con acabado satinado	2	M8	13,5	18	18,5	15,5	28,5	6,5	16,5	45,5	49,5	64	73	20	20
06431-2081X25	negro con acabado satinado	2	M8	13,5	18	18,5	15,5	28,5	6,5	16,5	45,5	49,5	64	73	20	25
06431-2081X30	negro con acabado satinado	2	M8	13,5	18	18,5	15,5	28,5	6,5	16,5	45,5	49,5	64	73	20	30
06431-2081X40	negro con acabado satinado	2	M8	13,5	18	18,5	15,5	28,5	6,5	16,5	45,5	49,5	64	73	20	40
06431-2081X50	negro con acabado satinado	2	M8	13,5	18	18,5	15,5	28,5	6,5	16,5	45,5	49,5	64	73	20	50

# 06431 Palancas de sujeción de fundición inyectada de cinc con rosca exterior, inserto roscado de acero inoxidable



## Nuestros productos

Referencia	Color del cuerpo de base	Tamaño	X	D	D1	D2	D3	H	H1	H2	H3	H4	A	A1	Número de dientes	L
06431-2081X60	negro con acabado satinado	2	M8	13,5	18	18,5	15,5	28,5	6,5	16,5	45,5	49,5	64	73	20	60
06431-2101X20	negro con acabado satinado	2	M10	13,5	18	18,5	15,5	28,5	6,5	16,5	45,5	49,5	64	73	20	20
06431-2101X25	negro con acabado satinado	2	M10	13,5	18	18,5	15,5	28,5	6,5	16,5	45,5	49,5	64	73	20	25
06431-2101X30	negro con acabado satinado	2	M10	13,5	18	18,5	15,5	28,5	6,5	16,5	45,5	49,5	64	73	20	30
06431-2101X40	negro con acabado satinado	2	M10	13,5	18	18,5	15,5	28,5	6,5	16,5	45,5	49,5	64	73	20	40
06431-2101X50	negro con acabado satinado	2	M10	13,5	18	18,5	15,5	28,5	6,5	16,5	45,5	49,5	64	73	20	50
06431-2101X60	negro con acabado satinado	2	M10	13,5	18	18,5	15,5	28,5	6,5	16,5	45,5	49,5	64	73	20	60
06431-3081X20	negro con acabado satinado	3	M8	16	21	22	17	37	10	23	57,5	61,5	79	90	22	20
06431-3081X25	negro con acabado satinado	3	M8	16	21	22	17	37	10	23	57,5	61,5	79	90	22	25
06431-3081X30	negro con acabado satinado	3	M8	16	21	22	17	37	10	23	57,5	61,5	79	90	22	30
06431-3081X40	negro con acabado satinado	3	M8	16	21	22	17	37	10	23	57,5	61,5	79	90	22	40
06431-3081X50	negro con acabado satinado	3	M8	16	21	22	17	37	10	23	57,5	61,5	79	90	22	50
06431-3081X60	negro con acabado satinado	3	M8	16	21	22	17	37	10	23	57,5	61,5	79	90	22	60
06431-3101X20	negro con acabado satinado	3	M10	16	21	22	17	37	10	23	57,5	61,5	79	90	22	20
06431-3101X25	negro con acabado satinado	3	M10	16	21	22	17	37	10	23	57,5	61,5	79	90	22	25
06431-3101X30	negro con acabado satinado	3	M10	16	21	22	17	37	10	23	57,5	61,5	79	90	22	30
06431-3101X40	negro con acabado satinado	3	M10	16	21	22	17	37	10	23	57,5	61,5	79	90	22	40
06431-3101X50	negro con acabado satinado	3	M10	16	21	22	17	37	10	23	57,5	61,5	79	90	22	50
06431-3101X60	negro con acabado satinado	3	M10	16	21	22	17	37	10	23	57,5	61,5	79	90	22	60
06431-4121X25	negro con acabado satinado	4	M12	19	25	26	19	42,5	10	26	67	72	95	108	24	25
06431-4121X30	negro con acabado satinado	4	M12	19	25	26	19	42,5	10	26	67	72	95	108	24	30
06431-4121X40	negro con acabado satinado	4	M12	19	25	26	19	42,5	10	26	67	72	95	108	24	40
06431-4121X50	negro con acabado satinado	4	M12	19	25	26	19	42,5	10	26	67	72	95	108	24	50
06431-4121X60	negro con acabado satinado	4	M12	19	25	26	19	42,5	10	26	67	72	95	108	24	60
06431-5161X30	negro con acabado satinado	5	M16	23	30	31	22	49	12	32	79	84	110	126	26	30
06431-5161X40	negro con acabado satinado	5	M16	23	30	31	22	49	12	32	79	84	110	126	26	40
06431-5161X50	negro con acabado satinado	5	M16	23	30	31	22	49	12	32	79	84	110	126	26	50
06431-5161X60	negro con acabado satinado	5	M16	23	30	31	22	49	12	32	79	84	110	126	26	60
06431-1053X10	plata metalizada	1	M5	10	13	14	10,5	24,5	4	15	32,5	35,5	39	46	16	10
06431-1053X15	plata metalizada	1	M5	10	13	14	10,5	24,5	4	15	32,5	35,5	39	46	16	15
06431-1053X20	plata metalizada	1	M5	10	13	14	10,5	24,5	4	15	32,5	35,5	39	46	16	20
06431-1053X25	plata metalizada	1	M5	10	13	14	10,5	24,5	4	15	32,5	35,5	39	46	16	25
06431-1063X10	plata metalizada	1	M6	10	13	14	10,5	24,5	4	15	32,5	35,5	39	46	16	10
06431-1063X15	plata metalizada	1	M6	10	13	14	10,5	24,5	4	15	32,5	35,5	39	46	16	15
06431-1063X20	plata metalizada	1	M6	10	13	14	10,5	24,5	4	15	32,5	35,5	39	46	16	20
06431-1063X25	plata metalizada	1	M6	10	13	14	10,5	24,5	4	15	32,5	35,5	39	46	16	25
06431-1063X30	plata metalizada	1	M6	10	13	14	10,5	24,5	4	15	32,5	35,5	39	46	16	30
06431-1063X40	plata metalizada	1	M6	10	13	14	10,5	24,5	4	15	32,5	35,5	39	46	16	40
06431-1063X50	plata metalizada	1	M6	10	13	14	10,5	24,5	4	15	32,5	35,5	39	46	16	50
06431-2063X15	plata metalizada	2	M6	13,5	18	18,5	15,5	28,5	6,5	16,5	45,5	49,5	64	73	20	15
06431-2063X20	plata metalizada	2	M6	13,5	18	18,5	15,5	28,5	6,5	16,5	45,5	49,5	64	73	20	20
06431-2063X25	plata metalizada	2	M6	13,5	18	18,5	15,5	28,5	6,5	16,5	45,5	49,5	64	73	20	25
06431-2063X30	plata metalizada	2	M6	13,5	18	18,5	15,5	28,5	6,5	16,5	45,5	49,5	64	73	20	30
06431-2063X40	plata metalizada	2	M6	13,5	18	18,5	15,5	28,5	6,5	16,5	45,5	49,5	64	73	20	40
06431-2063X50	plata metalizada	2	M6	13,5	18	18,5	15,5	28,5	6,5	16,5	45,5	49,5	64	73	20	50
06431-2063X60	plata metalizada	2	M6	13,5	18	18,5	15,5	28,5	6,5	16,5	45,5	49,5	64	73	20	60
06431-2083X15	plata metalizada	2	M8	13,5	18	18,5	15,5	28,5	6,5	16,5	45,5	49,5	64	73	20	15
06431-2083X20	plata metalizada	2	M8	13,5	18	18,5	15,5	28,5	6,5	16,5	45,5	49,5	64	73	20	20
06431-2083X25	plata metalizada	2	M8	13,5	18	18,5	15,5	28,5	6,5	16,5	45,5	49,5	64	73	20	25
06431-2083X30	plata metalizada	2	M8	13,5	18	18,5	15,5	28,5	6,5	16,5	45,5	49,5	64	73	20	30
06431-2083X40	plata metalizada	2	M8	13,5	18	18,5	15,5	28,5	6,5	16,5	45,5	49,5	64	73	20	40
06431-2083X50	plata metalizada	2	M8	13,5	18	18,5	15,5	28,5	6,5	16,5	45,5	49,5	64	73	20	50
06431-2083X60	plata metalizada	2	M8	13,5	18	18,5	15,5	28,5	6,5	16,5	45,5	49,5	64	73	20	60
06431-2103X20	plata metalizada	2	M10	13,5	18	18,5	15,5	28,5	6,5	16,5	45,5	49,5	64	73	20	20
06431-2103X25	plata metalizada	2	M10	13,5	18	18,5	15,5	28,5	6,5	16,5	45,5	49,5	64	73	20	25
06431-2103X30	plata metalizada	2	M10	13,5	18	18,5	15,5	28,5	6,5	16,5	45,5	49,5	64	73	20	30
06431-2103X40	plata metalizada	2	M10	13,5	18	18,5	15,5	28,5	6,5	16,5	45,5	49,5	64	73	20	40
06431-2103X50	plata metalizada	2	M10	13,5	18	18,5	15,5	28,5	6,5	16,5	45,5	49,5	64	73	20	50
06431-2103X60	plata metalizada	2	M10	13,5	18	18,5	15,5	28,5	6,5	16,5	45,5	49,5	64	73	20	60
06431-3083X20	plata metalizada	3	M8	16	21	22	17	37	10	23	57,5	61,5	79	90	22	20
06431-3083X25	plata metalizada	3	M8	16	21	22	17	37	10	23	57,5	61,5	79	90	22	25
06431-3083X30	plata metalizada	3	M8	16	21	22	17	37	10	23	57,5	61,5	79	90	22	30
06431-3083X40	plata metalizada	3	M8	16	21	22	17	37	10	23	57,5	61,5	79	90	22	40
06431-3083X50	plata metalizada	3	M8	16	21	22	17	37	10	23	57,5	61,5	79	90	22	50

Nuestros productos

Referencia	Color del cuerpo de base	Tamaño	X	D	D1	D2	D3	H	H1	H2	H3	H4	A	A1	Número de dientes	L
06431-3083X60	plata metalizada	3	M8	16	21	22	17	37	10	23	57,5	61,5	79	90	22	60
06431-3103X20	plata metalizada	3	M10	16	21	22	17	37	10	23	57,5	61,5	79	90	22	20
06431-3103X25	plata metalizada	3	M10	16	21	22	17	37	10	23	57,5	61,5	79	90	22	25
06431-3103X30	plata metalizada	3	M10	16	21	22	17	37	10	23	57,5	61,5	79	90	22	30
06431-3103X40	plata metalizada	3	M10	16	21	22	17	37	10	23	57,5	61,5	79	90	22	40
06431-3103X50	plata metalizada	3	M10	16	21	22	17	37	10	23	57,5	61,5	79	90	22	50
06431-3103X60	plata metalizada	3	M10	16	21	22	17	37	10	23	57,5	61,5	79	90	22	60
06431-4123X25	plata metalizada	4	M12	19	25	26	19	42,5	10	26	67	72	95	108	24	25
06431-4123X30	plata metalizada	4	M12	19	25	26	19	42,5	10	26	67	72	95	108	24	30
06431-4123X40	plata metalizada	4	M12	19	25	26	19	42,5	10	26	67	72	95	108	24	40
06431-4123X50	plata metalizada	4	M12	19	25	26	19	42,5	10	26	67	72	95	108	24	50
06431-4123X60	plata metalizada	4	M12	19	25	26	19	42,5	10	26	67	72	95	108	24	60
06431-5163X30	plata metalizada	5	M16	23	30	31	22	49	12	32	79	84	110	126	26	30
06431-5163X40	plata metalizada	5	M16	23	30	31	22	49	12	32	79	84	110	126	26	40
06431-5163X50	plata metalizada	5	M16	23	30	31	22	49	12	32	79	84	110	126	26	50
06431-5163X60	plata metalizada	5	M16	23	30	31	22	49	12	32	79	84	110	126	26	60