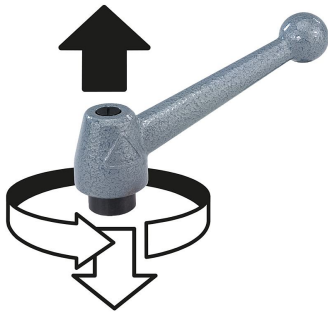




Desenclavar  
mediante elevación



## Descripción

### Material:

Empuñadura de 1.0401.

Otras partes de acero con clase de resistencia 5.8.

### Versión:

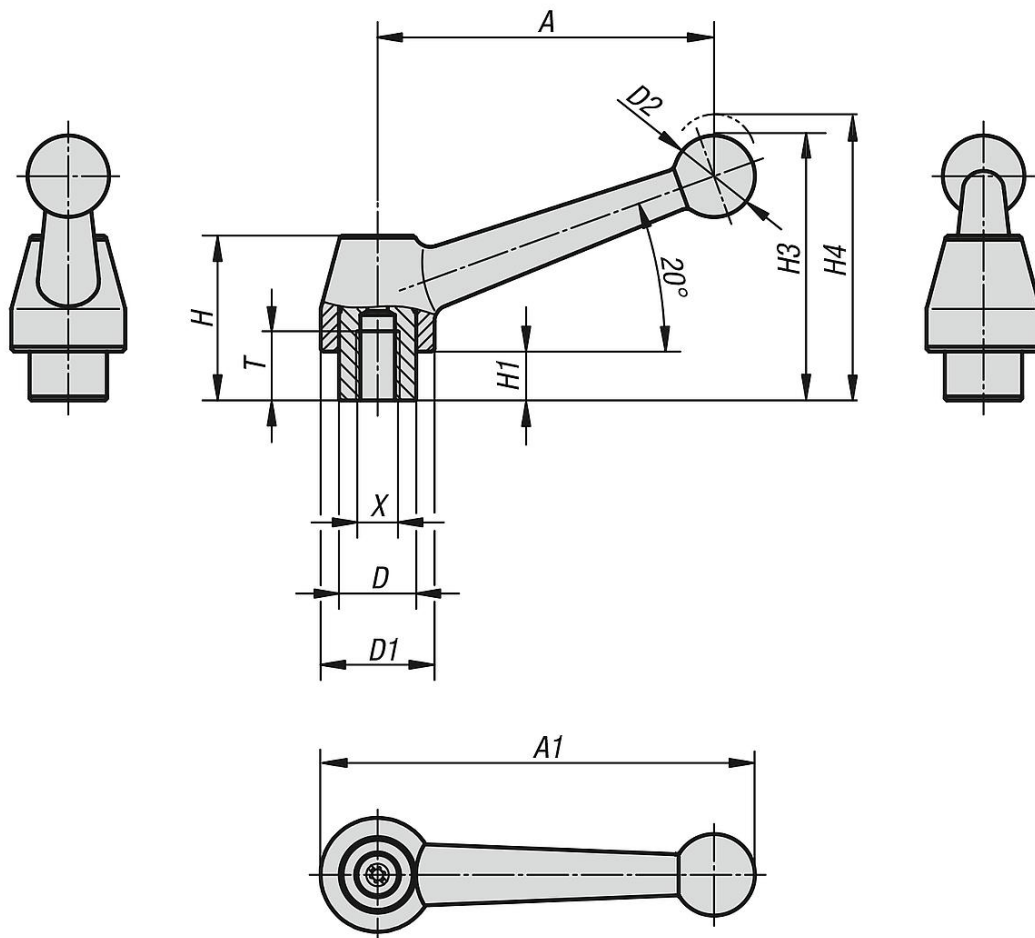
Empuñadura gris plateado con acabado martillado.

Partes de acero bruído.

### A petición:

Otras roscas interiores y modelos especiales.

Medida "H1" disponible en otras longitudes con un recargo.



Nuestros productos

| Referencia | Material del cuerpo de base | X   | A   | A1    | T  | D  | D1 | D2 | H    | H1 | H3   | H4   | Número de dientes |
|------------|-----------------------------|-----|-----|-------|----|----|----|----|------|----|------|------|-------------------|
| 06440-108  | acero                       | M8  | 83  | 107   | 17 | 19 | 28 | 20 | 40,5 | 12 | 65   | 68,5 | 24                |
| 06440-110  | acero                       | M10 | 83  | 107   | 17 | 19 | 28 | 20 | 40,5 | 12 | 65   | 68,5 | 24                |
| 06440-112  | acero                       | M12 | 83  | 107   | 17 | 19 | 28 | 20 | 40,5 | 12 | 65   | 68,5 | 24                |
| 06440-212  | acero                       | M12 | 108 | 138,5 | 23 | 23 | 35 | 25 | 51,5 | 12 | 79,5 | 84   | 26                |
| 06440-216  | acero                       | M16 | 108 | 138,5 | 23 | 23 | 35 | 25 | 51,5 | 12 | 79,5 | 84   | 26                |
| 06440-316  | acero                       | M16 | 132 | 168   | 27 | 30 | 43 | 30 | 60   | 12 | 93   | 97,5 | 36                |
| 06440-320  | acero                       | M20 | 132 | 168   | 27 | 30 | 43 | 30 | 60   | 12 | 93   | 97,5 | 36                |