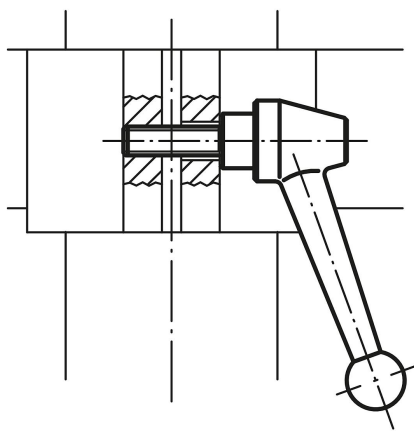
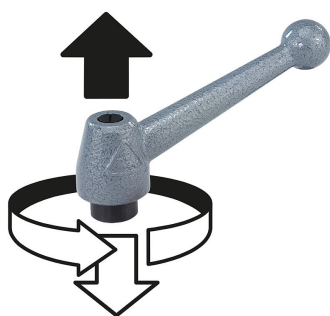




Desenclavar
mediante elevación



Descripción

Material:

Empuñadura de 1.0401.
Otras partes de acero con clase de resistencia 5.8.

Versión:

Empuñadura gris plateado con acabado martillado.
Partes de acero bruído.

Indicación:

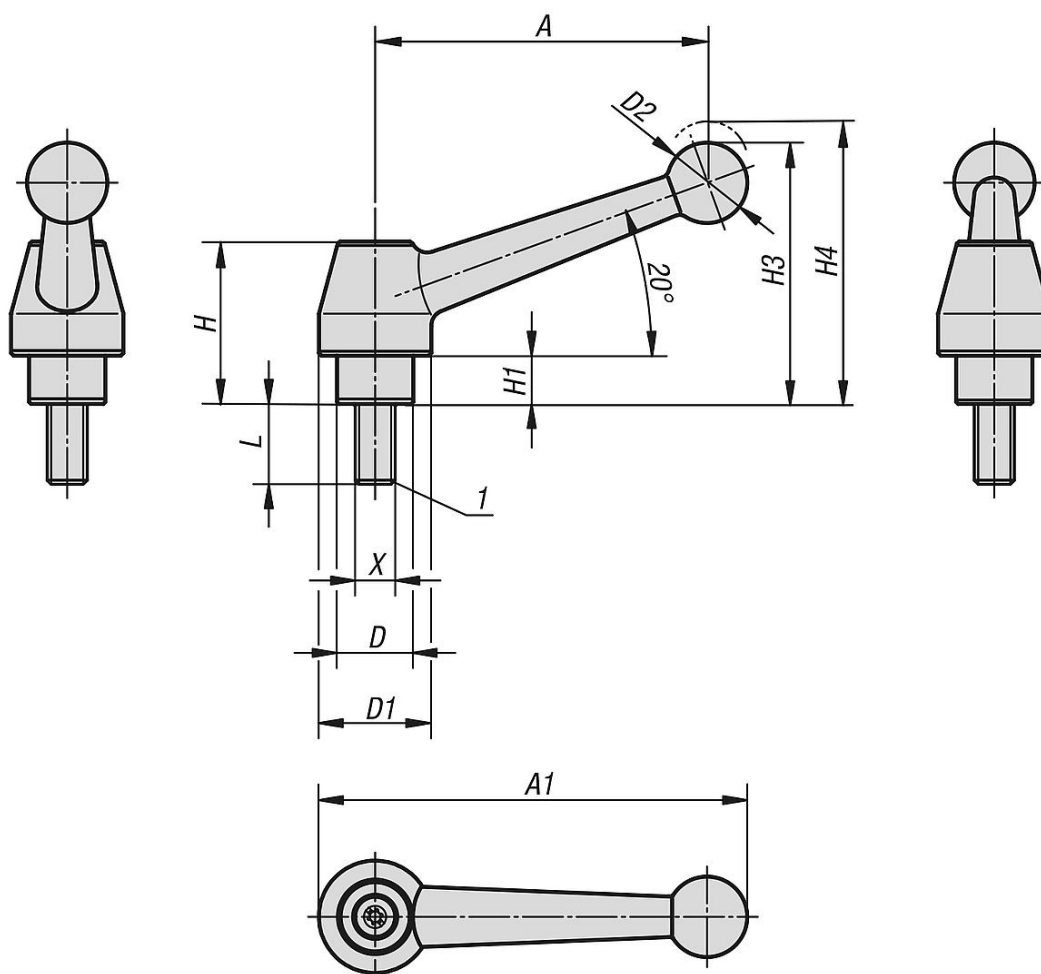
Con $L \geq 60$ mm, la rosca tiene 60 mm de longitud.

A petición:

Otras roscas exteriores, longitudes de tornillo y modelos especiales.
Medida "H1" disponible en otras longitudes con un recargo.

Indicación sobre el dibujo:

1) Extremo achaflanado DIN EN ISO 4753



Nuestros productos

Referencia	Material del cuerpo de base	Tamaño	X	D	D1	D2	H	H1	H3	H4	A	A1	Número de dientes	L
06441-110X20	acero	1	M10	19	28	20	40,5	12	65	68,5	83	107	24	20
06441-110X25	acero	1	M10	19	28	20	40,5	12	65	68,5	83	107	24	25
06441-110X30	acero	1	M10	19	28	20	40,5	12	65	68,5	83	107	24	30
06441-110X35	acero	1	M10	19	28	20	40,5	12	65	68,5	83	107	24	35
06441-110X40	acero	1	M10	19	28	20	40,5	12	65	68,5	83	107	24	40
06441-110X45	acero	1	M10	19	28	20	40,5	12	65	68,5	83	107	24	45
06441-110X50	acero	1	M10	19	28	20	40,5	12	65	68,5	83	107	24	50
06441-110X55	acero	1	M10	19	28	20	40,5	12	65	68,5	83	107	24	55
06441-110X60	acero	1	M10	19	28	20	40,5	12	65	68,5	83	107	24	60
06441-110X70	acero	1	M10	19	28	20	40,5	12	65	68,5	83	107	24	70
06441-110X80	acero	1	M10	19	28	20	40,5	12	65	68,5	83	107	24	80
06441-110X90	acero	1	M10	19	28	20	40,5	12	65	68,5	83	107	24	90
06441-112X20	acero	1	M12	19	28	20	40,5	12	65	68,5	83	107	24	20
06441-112X25	acero	1	M12	19	28	20	40,5	12	65	68,5	83	107	24	25
06441-112X30	acero	1	M12	19	28	20	40,5	12	65	68,5	83	107	24	30
06441-112X35	acero	1	M12	19	28	20	40,5	12	65	68,5	83	107	24	35
06441-112X40	acero	1	M12	19	28	20	40,5	12	65	68,5	83	107	24	40
06441-112X45	acero	1	M12	19	28	20	40,5	12	65	68,5	83	107	24	45
06441-112X50	acero	1	M12	19	28	20	40,5	12	65	68,5	83	107	24	50
06441-112X55	acero	1	M12	19	28	20	40,5	12	65	68,5	83	107	24	55
06441-112X60	acero	1	M12	19	28	20	40,5	12	65	68,5	83	107	24	60
06441-112X70	acero	1	M12	19	28	20	40,5	12	65	68,5	83	107	24	70
06441-112X80	acero	1	M12	19	28	20	40,5	12	65	68,5	83	107	24	80

Nuestros productos

Referencia	Material del cuerpo de base	Tamaño	X	D	D1	D2	H	H1	H3	H4	A	A1	Número de dientes	L
06441-112X90	acero	1	M12	19	28	20	40,5	12	65	68,5	83	107	24	90
06441-212X25	acero	2	M12	23	35	25	51,5	12	79,5	84	108	138,5	26	25
06441-212X30	acero	2	M12	23	35	25	51,5	12	79,5	84	108	138,5	26	30
06441-212X35	acero	2	M12	23	35	25	51,5	12	79,5	84	108	138,5	26	35
06441-212X40	acero	2	M12	23	35	25	51,5	12	79,5	84	108	138,5	26	40
06441-212X45	acero	2	M12	23	35	25	51,5	12	79,5	84	108	138,5	26	45
06441-212X50	acero	2	M12	23	35	25	51,5	12	79,5	84	108	138,5	26	50
06441-212X55	acero	2	M12	23	35	25	51,5	12	79,5	84	108	138,5	26	55
06441-212X60	acero	2	M12	23	35	25	51,5	12	79,5	84	108	138,5	26	60
06441-212X70	acero	2	M12	23	35	25	51,5	12	79,5	84	108	138,5	26	70
06441-212X80	acero	2	M12	23	35	25	51,5	12	79,5	84	108	138,5	26	80
06441-212X90	acero	2	M12	23	35	25	51,5	12	79,5	84	108	138,5	26	90
06441-216X25	acero	2	M16	23	35	25	51,5	12	79,5	84	108	138,5	26	25
06441-216X30	acero	2	M16	23	35	25	51,5	12	79,5	84	108	138,5	26	30
06441-216X35	acero	2	M16	23	35	25	51,5	12	79,5	84	108	138,5	26	35
06441-216X40	acero	2	M16	23	35	25	51,5	12	79,5	84	108	138,5	26	40
06441-216X45	acero	2	M16	23	35	25	51,5	12	79,5	84	108	138,5	26	45
06441-216X50	acero	2	M16	23	35	25	51,5	12	79,5	84	108	138,5	26	50
06441-216X55	acero	2	M16	23	35	25	51,5	12	79,5	84	108	138,5	26	55
06441-216X60	acero	2	M16	23	35	25	51,5	12	79,5	84	108	138,5	26	60
06441-216X70	acero	2	M16	23	35	25	51,5	12	79,5	84	108	138,5	26	70
06441-216X80	acero	2	M16	23	35	25	51,5	12	79,5	84	108	138,5	26	80
06441-216X90	acero	2	M16	23	35	25	51,5	12	79,5	84	108	138,5	26	90
06441-316X30	acero	3	M16	30	43	30	60	12	93	97,5	132	168	36	30
06441-316X40	acero	3	M16	30	43	30	60	12	93	97,5	132	168	36	40
06441-316X50	acero	3	M16	30	43	30	60	12	93	97,5	132	168	36	50
06441-316X60	acero	3	M16	30	43	30	60	12	93	97,5	132	168	36	60
06441-316X70	acero	3	M16	30	43	30	60	12	93	97,5	132	168	36	70
06441-316X80	acero	3	M16	30	43	30	60	12	93	97,5	132	168	36	80
06441-316X90	acero	3	M16	30	43	30	60	12	93	97,5	132	168	36	90
06441-320X30	acero	3	M20	30	43	30	60	12	93	97,5	132	168	36	30
06441-320X40	acero	3	M20	30	43	30	60	12	93	97,5	132	168	36	40
06441-320X50	acero	3	M20	30	43	30	60	12	93	97,5	132	168	36	50
06441-320X60	acero	3	M20	30	43	30	60	12	93	97,5	132	168	36	60
06441-320X70	acero	3	M20	30	43	30	60	12	93	97,5	132	168	36	70
06441-320X80	acero	3	M20	30	43	30	60	12	93	97,5	132	168	36	80
06441-320X90	acero	3	M20	30	43	30	60	12	93	97,5	132	168	36	90