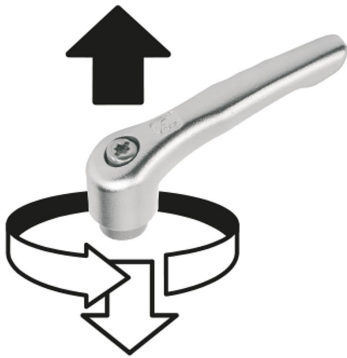




Desenclavar mediante elevación



Descripción

Material:

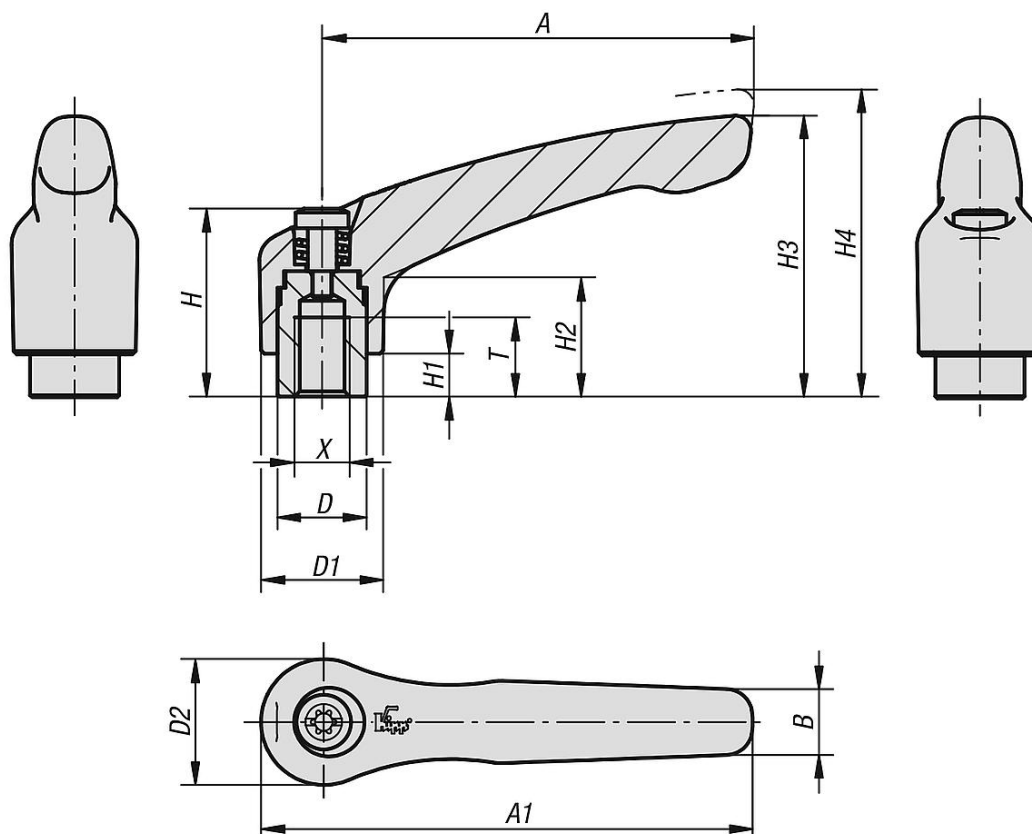
Empuñadura de fundición de precisión 1.4308.
Otras partes de acero 1.4305.

Versión:

Empuñadura con pulido electrolítico o tratado con chorro.
Partes de acero de acabado natural.

A petición:

Otras roscas interiores y modelos especiales.
Medida "H1" disponible en otras longitudes con un recargo.



Nuestros productos

Referencia	Color del cuerpo de base	Tamaño	X	A	A1	B	D	D1	D2	H	H1	H2	H3	H4	T	Número de dientes
06454-104	pulido electrolítico	1	M4	40	47	7	10	13	14	24,5	4	14,5	31	34	9	16
06454-105	pulido electrolítico	1	M5	40	47	7	10	13	14	24,5	4	14,5	31	34	9	16
06454-106	pulido electrolítico	1	M6	40	47	7	10	13	14	24,5	4	14,5	31	34	9	16
06454-206	pulido electrolítico	2	M6	65	74,5	10	13,5	18,5	19	28,5	6,5	17,5	42,5	45,5	12	20
06454-208	pulido electrolítico	2	M8	65	74,5	10	13,5	18,5	19	28,5	6,5	17,5	42,5	45,5	12	20
06454-308	pulido electrolítico	3	M8	80	91	11	16	21	22	37	10	24	54,5	58,5	14	22
06454-310	pulido electrolítico	3	M10	80	91	11	16	21	22	37	10	24	54,5	58,5	14	22
06454-410	pulido electrolítico	4	M10	95	109	13	19	27	27,5	43	10	27	63	67,5	17	24
06454-412	pulido electrolítico	4	M12	95	109	13	19	27	27,5	43	10	27	63	67,5	17	24
06454-512	pulido electrolítico	5	M12	110	126	15	23	31	32	49	12	31,5	73	77,5	23	26
06454-516	pulido electrolítico	5	M16	110	126	15	23	31	32	49	12	31,5	73	77,5	23	26
06454-104153	tratado con chorro	1	M4	40	47	7	10	13	14	24,5	4	14,5	31	34	9	16
06454-105153	tratado con chorro	1	M5	40	47	7	10	13	14	24,5	4	14,5	31	34	9	16
06454-106153	tratado con chorro	1	M6	40	47	7	10	13	14	24,5	4	14,5	31	34	9	16
06454-206153	tratado con chorro	2	M6	65	74,5	10	13,5	18,5	19	28,5	6,5	17,5	42,5	45,5	12	20
06454-208153	tratado con chorro	2	M8	65	74,5	10	13,5	18,5	19	28,5	6,5	17,5	42,5	45,5	12	20
06454-308153	tratado con chorro	3	M8	80	91	11	16	21	22	37	10	24	54,5	58,5	14	22
06454-310153	tratado con chorro	3	M10	80	91	11	16	21	22	37	10	24	54,5	58,5	14	22
06454-410153	tratado con chorro	4	M10	95	109	13	19	27	27,5	43	10	27	63	67,5	17	24
06454-412153	tratado con chorro	4	M12	95	109	13	19	27	27,5	43	10	27	63	67,5	17	24
06454-512153	tratado con chorro	5	M12	110	126	15	23	31	32	49	12	31,5	73	77,5	23	26
06454-516153	tratado con chorro	5	M16	110	126	15	23	31	32	49	12	31,5	73	77,5	23	26

