



Desenclavar
mediante elevación



Descripción

Material:

Empuñadura de fundición de precisión 1.4308.
Otras partes de acero 1.4305.

Versión:

Empuñadura con pulido electrolítico o tratado con chorro.
Partes de acero de acabado natural.

Indicación:

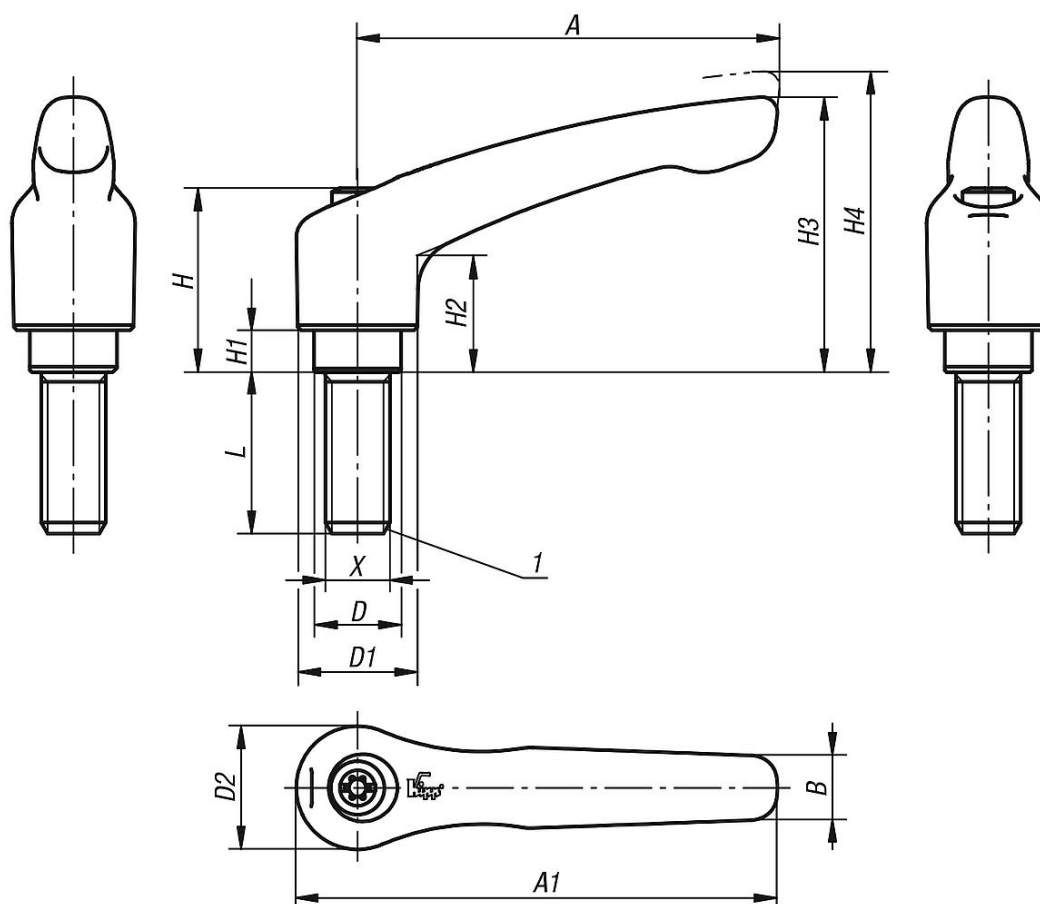
Con $L \geq 60$ mm, la rosca tiene 60 mm de longitud.

A petición:

Otras roscas exteriores, longitudes de tornillo y modelos especiales.
Medida "H1" disponible en otras longitudes con un recargo.

Indicación sobre el dibujo:

1) Extremo achaflanado DIN EN ISO 4753



Nuestros productos

Referencia	Color del cuerpo de base	Tamaño	X	D	D1	D2	H	H1	H2	H3	H4	A	A1	B	Número de dientes	L
06464-105X10	pulido electrolítico	1	M5	10	13	14	24,5	4	14,5	31	34	40	47	7	16	10
06464-105X15	pulido electrolítico	1	M5	10	13	14	24,5	4	14,5	31	34	40	47	7	16	15
06464-105X20	pulido electrolítico	1	M5	10	13	14	24,5	4	14,5	31	34	40	47	7	16	20
06464-105X25	pulido electrolítico	1	M5	10	13	14	24,5	4	14,5	31	34	40	47	7	16	25
06464-106X10	pulido electrolítico	1	M6	10	13	14	24,5	4	14,5	31	34	40	47	7	16	10
06464-106X15	pulido electrolítico	1	M6	10	13	14	24,5	4	14,5	31	34	40	47	7	16	15
06464-106X20	pulido electrolítico	1	M6	10	13	14	24,5	4	14,5	31	34	40	47	7	16	20
06464-106X25	pulido electrolítico	1	M6	10	13	14	24,5	4	14,5	31	34	40	47	7	16	25
06464-106X30	pulido electrolítico	1	M6	10	13	14	24,5	4	14,5	31	34	40	47	7	16	30
06464-106X40	pulido electrolítico	1	M6	10	13	14	24,5	4	14,5	31	34	40	47	7	16	40
06464-106X50	pulido electrolítico	1	M6	10	13	14	24,5	4	14,5	31	34	40	47	7	16	50
06464-206X15	pulido electrolítico	2	M6	13,5	18,5	19	28,5	6,5	17,5	42,5	45,5	65	74,5	10	20	15
06464-206X20	pulido electrolítico	2	M6	13,5	18,5	19	28,5	6,5	17,5	42,5	45,5	65	74,5	10	20	20
06464-206X25	pulido electrolítico	2	M6	13,5	18,5	19	28,5	6,5	17,5	42,5	45,5	65	74,5	10	20	25
06464-206X30	pulido electrolítico	2	M6	13,5	18,5	19	28,5	6,5	17,5	42,5	45,5	65	74,5	10	20	30
06464-206X40	pulido electrolítico	2	M6	13,5	18,5	19	28,5	6,5	17,5	42,5	45,5	65	74,5	10	20	40
06464-206X50	pulido electrolítico	2	M6	13,5	18,5	19	28,5	6,5	17,5	42,5	45,5	65	74,5	10	20	50
06464-206X60	pulido electrolítico	2	M6	13,5	18,5	19	28,5	6,5	17,5	42,5	45,5	65	74,5	10	20	60
06464-208X15	pulido electrolítico	2	M8	13,5	18,5	19	28,5	6,5	17,5	42,5	45,5	65	74,5	10	20	15
06464-208X20	pulido electrolítico	2	M8	13,5	18,5	19	28,5	6,5	17,5	42,5	45,5	65	74,5	10	20	20
06464-208X25	pulido electrolítico	2	M8	13,5	18,5	19	28,5	6,5	17,5	42,5	45,5	65	74,5	10	20	25
06464-208X30	pulido electrolítico	2	M8	13,5	18,5	19	28,5	6,5	17,5	42,5	45,5	65	74,5	10	20	30
06464-208X40	pulido electrolítico	2	M8	13,5	18,5	19	28,5	6,5	17,5	42,5	45,5	65	74,5	10	20	40
06464-208X50	pulido electrolítico	2	M8	13,5	18,5	19	28,5	6,5	17,5	42,5	45,5	65	74,5	10	20	50
06464-208X60	pulido electrolítico	2	M8	13,5	18,5	19	28,5	6,5	17,5	42,5	45,5	65	74,5	10	20	60
06464-210X20	pulido electrolítico	2	M10	13,5	18,5	19	28,5	6,5	17,5	42,5	45,5	65	74,5	10	20	20

Nuestros productos

Referencia	Color del cuerpo de base	Tamaño	X	D	D1	D2	H	H1	H2	H3	H4	A	A1	B	Número de dientes	L
06464-310153X25	tratado con chorro	3	M10	16	21	22	37	10	24	54,5	58,5	80	91	11	22	25
06464-310153X30	tratado con chorro	3	M10	16	21	22	37	10	24	54,5	58,5	80	91	11	22	30
06464-310153X40	tratado con chorro	3	M10	16	21	22	37	10	24	54,5	58,5	80	91	11	22	40
06464-310153X50	tratado con chorro	3	M10	16	21	22	37	10	24	54,5	58,5	80	91	11	22	50
06464-310153X60	tratado con chorro	3	M10	16	21	22	37	10	24	54,5	58,5	80	91	11	22	60
06464-412153X25	tratado con chorro	4	M12	19	27	27,5	43	10	27	63	67,5	95	109	13	24	25
06464-412153X30	tratado con chorro	4	M12	19	27	27,5	43	10	27	63	67,5	95	109	13	24	30
06464-412153X40	tratado con chorro	4	M12	19	27	27,5	43	10	27	63	67,5	95	109	13	24	40
06464-412153X50	tratado con chorro	4	M12	19	27	27,5	43	10	27	63	67,5	95	109	13	24	50
06464-412153X60	tratado con chorro	4	M12	19	27	27,5	43	10	27	63	67,5	95	109	13	24	60
06464-516153X30	tratado con chorro	5	M16	23	31	32	49	12	31,5	73	77,5	110	126	15	26	30
06464-516153X40	tratado con chorro	5	M16	23	31	32	49	12	31,5	73	77,5	110	126	15	26	40
06464-516153X50	tratado con chorro	5	M16	23	31	32	49	12	31,5	73	77,5	110	126	15	26	50
06464-516153X60	tratado con chorro	5	M16	23	31	32	49	12	31,5	73	77,5	110	126	15	26	60