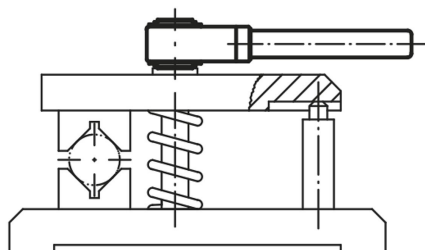


Descripción del artículo/Imágenes del producto



Descripción

Material:

Carcasa de acero para temple y revenido, tuerca tensora y perno de sujeción de acero de corte fácil templado por cementación.

Versión:

Bruñido.

Con un recargo, también se pueden suministrar versiones cromadas en mate o cromadas con un brillo intenso.

Indicación:

Perno de sujeción A (para trincar), versión normal:

Para tensar y aflojar elementos en el espacio de sujeción limitado en caso de superar recorridos grandes. Al cambiar la dirección de sujeción, es necesario reajustar la empuñadura de la palanca a 180°.

Perno de sujeción B, modelo especial:

Para tensar y aflojar elementos en el espacio de sujeción limitado en caso de superar recorridos pequeños. La empuñadura de la palanca no se reajusta al cambiar el dispositivo de sujeción. Para encajarla en la siguiente ranura, se debe extraer primero. Dispositivo de sujeción con agujero de referencia \varnothing H7 y chavetero según DIN 6885 hoja 1.

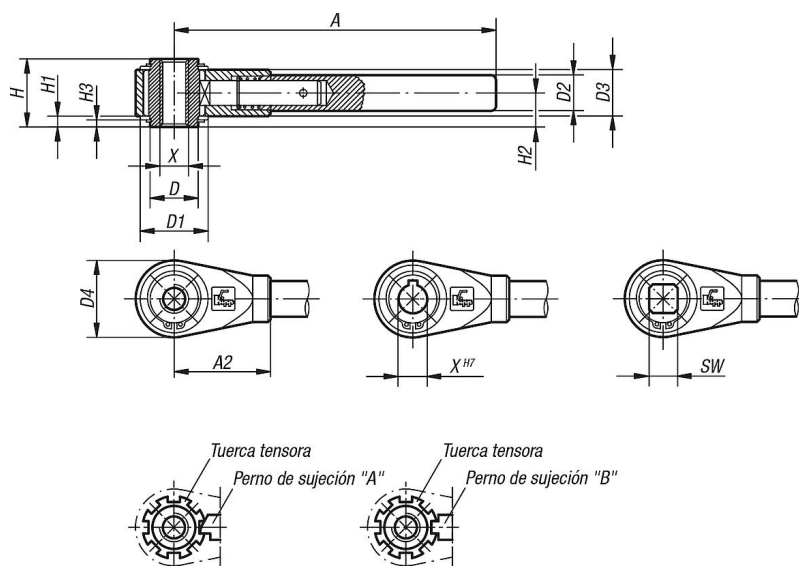
A petición:

Otras roscas interiores, agujeros de referencia y hembras cuadradas.

Medida "A" disponible con longitudes especiales graduadas con un recargo.

Modelo especial: perno de sujeción B.

Planos



Nuestros productos

Dispositivos de sujeción con rosca interior

Nuestros productos

Referencia	Clase de fijación	X	A=Longitud de empuñadura	A2	D	D1	D2	D3	D4	H	H1	H2	H3	SW	Número de ranuras de enclavamiento
06470-310	rosca interior	M10	150	48	22	33	17	22	36	31	4,5	15,5	3	-	7
06470-312	rosca interior	M12	150	48	22	33	17	22	36	31	4,5	15,5	3	-	7
06470-314	rosca interior	M14	180	54	27	38	20	26	43	38	6	19	4	-	8
06470-316	rosca interior	M16	180	54	27	38	20	26	43	38	6	19	4	-	8
06470-318	rosca interior	M18	230	70	35	45	24	30	51	42	6	21	4	-	8
06470-320	rosca interior	M20	230	70	35	45	24	30	51	42	6	21	4	-	8
06470-322	rosca interior	M22	300	80	42	56	28	35	61	47	6	23,5	4	-	9
06470-324	rosca interior	M24	300	80	42	56	28	35	61	47	6	23,5	4	-	9
06470-327	rosca interior	M27	300	80	42	56	28	35	61	47	6	23,5	4	-	9
06470-330	rosca interior	M30	400	110	60	75	32	38	82	53	7,5	26,5	5	-	11
06470-336	rosca interior	M36	400	110	60	75	32	38	82	53	7,5	26,5	5	-	11
06470-342	rosca interior	M42	400	110	60	75	32	38	82	53	7,5	26,5	5	-	11
06470-412	agujero de referencia con ranura	12	150	48	22	33	17	22	36	31	4,5	15,5	3	-	7
06470-414	agujero de referencia con ranura	14	180	54	27	38	20	26	43	38	6	19	4	-	8
06470-415	agujero de referencia con ranura	15	180	54	27	38	20	26	43	38	6	19	4	-	8
06470-416	agujero de referencia con ranura	16	180	54	27	38	20	26	43	38	6	19	4	-	8
06470-418	agujero de referencia con ranura	18	230	70	35	45	24	30	51	42	6	21	4	-	8
06470-420	agujero de referencia con ranura	20	230	70	35	45	24	30	51	42	6	21	4	-	8
06470-422	agujero de referencia con ranura	22	300	80	42	56	28	35	61	47	6	23,5	4	-	9
06470-425	agujero de referencia con ranura	25	300	80	42	56	28	35	61	47	6	23,5	4	-	9
06470-427	agujero de referencia con ranura	27	300	80	42	56	28	35	61	47	6	23,5	4	-	9
06470-430	agujero de referencia con ranura	30	400	110	60	75	32	38	82	53	7,5	26,5	5	-	11
06470-436	agujero de referencia con ranura	36	400	110	60	75	32	38	82	53	7,5	26,5	5	-	11
06470-510	hembra cuadrada	-	150	48	22	33	17	22	36	31	4,5	15,5	3	10	7
06470-512	hembra cuadrada	-	150	48	22	33	17	22	36	31	4,5	15,5	3	12	7
06470-513	hembra cuadrada	-	180	54	27	38	20	26	43	38	6	19	4	13	8
06470-514	hembra cuadrada	-	180	54	27	38	20	26	43	38	6	19	4	14	8
06470-517	hembra cuadrada	-	230	70	35	45	24	30	51	42	6	21	4	17	8
06470-519	hembra cuadrada	-	300	80	42	56	28	35	61	47	6	23,5	4	19	9
06470-520	hembra cuadrada	-	300	80	42	56	28	35	61	47	6	23,5	4	20	9
06470-522	hembra cuadrada	-	300	80	42	56	28	35	61	47	6	23,5	4	22	9
06470-524	hembra cuadrada	-	300	80	42	56	28	35	61	47	6	23,5	4	24	9
06470-530	hembra cuadrada	-	400	110	60	75	32	38	82	53	7,5	26,5	5	30	11
06470-532	hembra cuadrada	-	400	110	60	75	32	38	82	53	7,5	26,5	5	32	11