

Descripción del artículo/Imágenes del producto



Descripción

Material:

Aluminio.

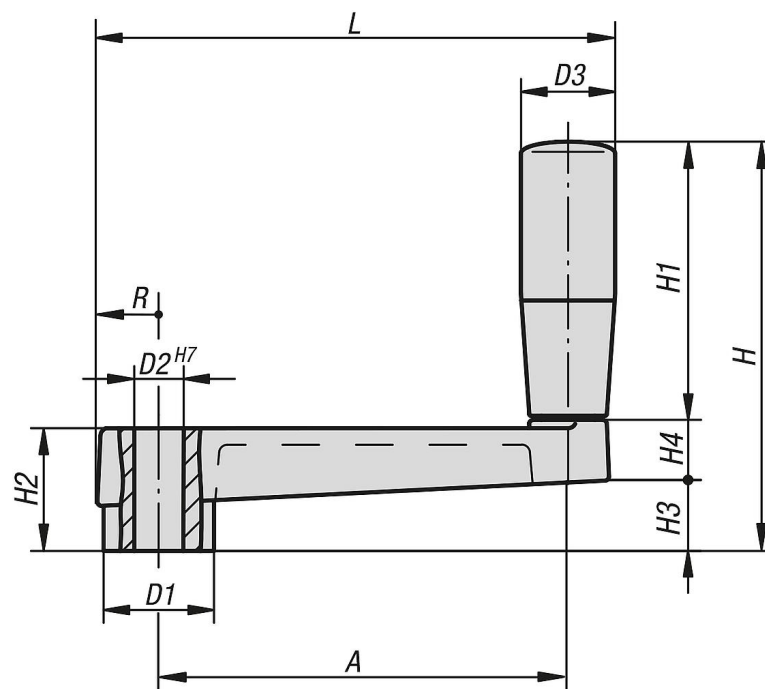
Empuñadura cilíndrica giratoria de termoplástico.

Versión:

Recubierto con plástico negro.

Empuñadura cilíndrica giratoria de color negro.

Planos



Nuestros productos

Referencia	A	D1	D2	D3	H	H1	H2	H3	H4	L	R
06492-100	80	23	10	21	81	53	24	14	14	103,5	13
06492-120	100	27	12	23	100	68	28	17	15	126,5	15
06492-140	125	32	14	26	123	83	34	22	18	155,5	17,5