

Descripción del artículo/Imágenes del producto



Descripción

Material:

Manivela de termoplástico.
Empuñadura cilíndrica de termoplástico y acero.

Versión:

Termoplástico gris antracita.
Partes de acero bruñido.

Indicación:

La cubierta del cubo se suministra sin montar.
Las manivelas de mano se tienen que asegurar axialmente o fijar mediante un tornillo de cabeza cilíndrica DIN 6912 y una arandela DIN 7349 mediante la conexión del chavetero en un árbol.
En las versiones con perforación transversal, la sujeción se realiza mediante un tornillo de sujeción atornillado ISO 4027 (DIN 914).

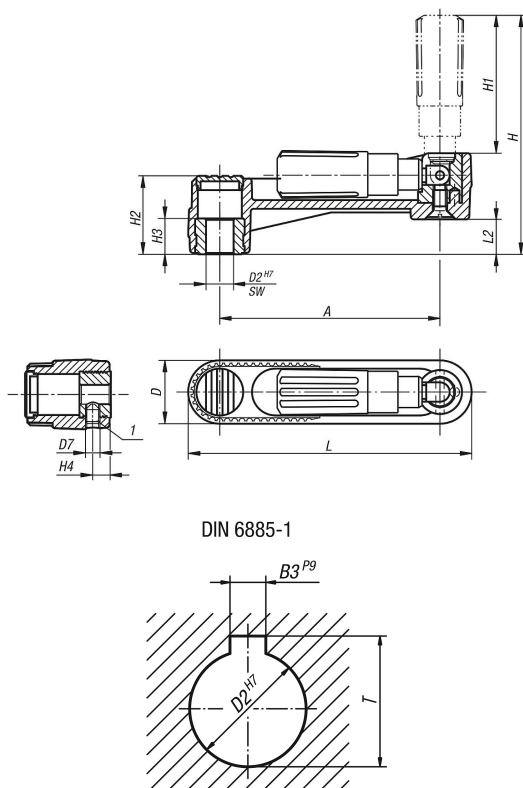
Accesorios:

07161 Tornillos de cabeza cilíndrica con hexágono interior, cabeza baja DIN 6912

Indicación sobre el dibujo:

1) Posición de la perforación transversal desplazada 90° con respecto al chavetero

Planos



Nuestros productos

Referencia	Versión 1	Versión 2	Material del componente	A	D	D2	D7	H	H1	H2	H3	H4	L	L2
06500-1108	agujero de referencia	sin perforación transversal	acero	80	24	8	-	85,7	49	28,5	13	-	104	12,7

Nuestros productos

Referencia	Versión 1	Versión 2	Material del componente	A	D	D2	D7	H	H1	H2	H3	H4	L	L2
06500-1110	agujero de referencia	sin perforación transversal	acero	80	24	10	-	85,7	49	28,5	13	-	104	12,7
06500-1210	agujero de referencia	sin perforación transversal	acero	100	29	10	-	105,2	49	35,5	13	-	129	15,7
06500-1212	agujero de referencia	sin perforación transversal	acero	100	29	12	-	105,2	59,5	35,5	13	-	129	15,7
06500-1312	agujero de referencia	sin perforación transversal	acero	125	36	12	-	140	83	44	18,5	-	161	19,5
06500-1314	agujero de referencia	sin perforación transversal	acero	125	36	14	-	140	83	44	18,5	-	161	19,5
06500-11086	agujero de referencia	con perforación transversal	acero	80	24	8	M6	85,7	49	28,5	13	7,5	104	12,7
06500-11106	agujero de referencia	con perforación transversal	acero	80	24	10	M6	85,7	49	28,5	13	7,5	104	12,7
06500-12106	agujero de referencia	con perforación transversal	acero	100	29	10	M6	105,2	59,5	35,5	13	7,5	129	15,7
06500-12126	agujero de referencia	con perforación transversal	acero	100	29	12	M6	105,2	59,5	35,5	13	7,5	129	15,7
06500-13126	agujero de referencia	con perforación transversal	acero	125	36	12	M6	140	83	44	18,5	7,5	161	19,5
06500-13146	agujero de referencia	con perforación transversal	acero	125	36	14	M6	140	83	44	18,5	7,5	161	19,5

Referencia	Versión 1	Versión 2	Material del componente	A	B3	D	D2	D7	H	H1	H2	H3	H4	L	L2	T
06500-110802	agujero de referencia con ranura	sin perforación transversal	acero	80	2	24	8	-	85,7	49	28,5	13	-	104	12,7	9
06500-111003	agujero de referencia con ranura	sin perforación transversal	acero	80	3	24	10	-	85,7	49	28,5	13	-	104	12,7	11,4
06500-121003	agujero de referencia con ranura	sin perforación transversal	acero	100	3	29	10	-	105,2	59,5	35,5	13	-	129	15,7	11,4
06500-121204	agujero de referencia con ranura	sin perforación transversal	acero	100	4	29	12	-	105,2	59,5	35,5	13	-	129	15,7	13,8
06500-131204	agujero de referencia con ranura	sin perforación transversal	acero	125	4	36	12	-	140	83	44	18,5	-	161	19,5	13,8
06500-131405	agujero de referencia con ranura	sin perforación transversal	acero	125	5	36	14	-	140	83	44	18,5	-	161	19,5	16,3
06500-1108026	agujero de referencia con ranura	con perforación transversal	acero	80	2	24	8	M6	85,7	49	28,5	13	7,5	104	12,7	9
06500-1110036	agujero de referencia con ranura	con perforación transversal	acero	80	3	24	10	M6	85,7	49	28,5	13	7,5	104	12,7	11,4
06500-1210036	agujero de referencia con ranura	con perforación transversal	acero	100	3	29	10	M6	105,2	59,5	35,5	13	7,5	129	15,7	11,4
06500-1212046	agujero de referencia con ranura	con perforación transversal	acero	100	4	29	12	M6	105,2	59,5	35,5	13	7,5	129	15,7	13,8
06500-1312046	agujero de referencia con ranura	con perforación transversal	acero	125	4	36	12	M6	140	83	44	18,5	7,5	161	19,5	13,8
06500-1314056	agujero de referencia con ranura	con perforación transversal	acero	125	5	36	14	M6	140	83	44	18,5	7,5	161	19,5	16,3

Referencia	Versión 1	Versión 2	Material del componente	A	D	D7	H	H1	H2	H3	H4	L	L2	SW
06500-2108	hembra cuadrada	sin perforación transversal	acero	80	24	-	85,7	49	28,5	13	-	104	12,7	8
06500-2110	hembra cuadrada	sin perforación transversal	acero	80	24	-	85,7	49	28,5	13	-	104	12,7	10
06500-2210	hembra cuadrada	sin perforación transversal	acero	100	29	-	105,2	59,5	35,5	13	-	129	15,7	10
06500-2212	hembra cuadrada	sin perforación transversal	acero	100	29	-	105,2	59,5	35,5	13	-	129	15,7	12
06500-2312	hembra cuadrada	sin perforación transversal	acero	125	36	-	140	83	44	18,5	-	161	19,5	12
06500-2314	hembra cuadrada	sin perforación transversal	acero	125	36	-	140	83	44	18,5	-	161	19,5	14
06500-21086	hembra cuadrada	con perforación transversal	acero	80	24	M6	85,7	49	28,5	13	7,5	104	12,7	8
06500-21106	hembra cuadrada	con perforación transversal	acero	80	24	M6	85,7	49	28,5	13	7,5	104	12,7	10
06500-22106	hembra cuadrada	con perforación transversal	acero	100	29	M6	105,2	59,5	35,5	13	7,5	129	15,7	10
06500-22126	hembra cuadrada	con perforación transversal	acero	100	29	M6	105,2	59,5	35,5	13	7,5	129	15,7	12
06500-23126	hembra cuadrada	con perforación transversal	acero	125	36	M6	140	83	44	18,5	7,5	161	19,5	12
06500-23146	hembra cuadrada	con perforación transversal	acero	125	36	M6	140	83	44	18,5	7,5	161	19,5	14