

Descripción del artículo/Imágenes del producto



Descripción

Material:

Manivela de termoplástico.
Empuñadura cilíndrica de termoplástico y acero.

Versión:

Termoplástico gris antracita.
Partes de acero bruñido.

Indicación:

La cubierta del cubo y de la empuñadura cilíndrica giratoria se suministran sin montar.

Para el montaje, el eje de la empuñadura debe atornillarse a la perforación de alojamiento.

Las manivelas de mano se tienen que asegurar axialmente o fijar mediante un tornillo de cabeza cilíndrica DIN 6912 y una arandela DIN 7349 mediante la conexión del chavetero en un árbol.

En las versiones con perforación transversal, la sujeción se realiza mediante un tornillo de sujeción atornillado ISO 4027 (DIN 914).

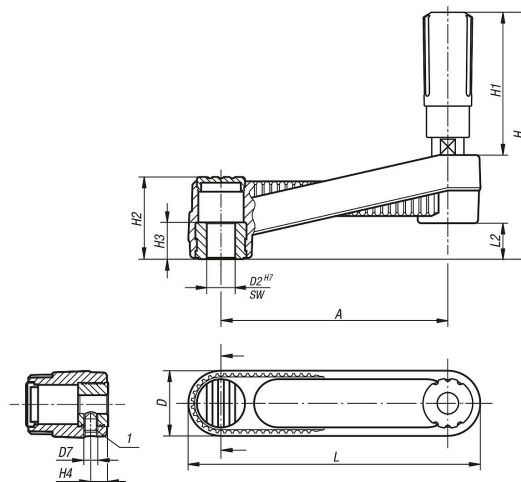
Accesorios:

07161 Tornillos de cabeza cilíndrica con hexágono interior, cabeza baja DIN 6912

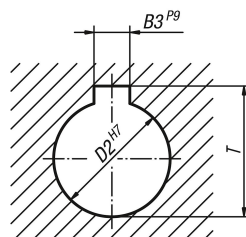
Indicación sobre el dibujo:

1) Posición de la perforación transversal desplazada 90° con respecto al chavetero

Planos



DIN 6885-1



Nuestros productos

Referencia	Versión 1	Versión 2	Material del componente	A	D	D2	D7	H	H1	H2	H3	H4	L	L2
06500-3108	agujero de referencia	sin perforación transversal	acero	80	24	8	-	85,8	49,1	28,5	13	-	104	12,7
06500-3110	agujero de referencia	sin perforación transversal	acero	80	24	10	-	85,8	49,1	28,5	13	-	104	12,7
06500-3210	agujero de referencia	sin perforación transversal	acero	100	29	10	-	107,1	61,4	35,5	13	-	129	15,7
06500-3212	agujero de referencia	sin perforación transversal	acero	100	29	12	-	107,1	61,4	35,5	13	-	129	15,7
06500-3312	agujero de referencia	sin perforación transversal	acero	125	36	12	-	139,5	82,5	44	18,5	-	161	19,5
06500-3314	agujero de referencia	sin perforación transversal	acero	125	36	14	-	139,5	82,5	44	18,5	-	161	19,5
06500-32126	agujero de referencia	con perforación transversal	acero	100	29	12	-	107,1	61,4	35,5	13	7,5	129	15,7
06500-31086	agujero de referencia	con perforación transversal	acero	80	24	8	-	85,8	49,1	28,5	13	7,5	104	12,7
06500-32106	agujero de referencia	con perforación transversal	acero	100	29	10	-	107,1	61,4	35,5	13	7,5	129	15,7
06500-33146	agujero de referencia	con perforación transversal	acero	125	36	14	-	139,5	82,5	44	18,5	7,5	161	19,5
06500-31106	agujero de referencia	con perforación transversal	acero	80	24	10	-	85,8	49,1	28,5	13	7,5	104	12,7
06500-33126	agujero de referencia	con perforación transversal	acero	125	36	12	-	139,5	82,5	44	18,5	7,5	161	19,5

Referencia	Versión 1	Versión 2	Material del componente	A	B3	D	D2	D7	H	H1	H2	H3	H4	L	L2	T
06500-310802	agujero de referencia con ranura	sin perforación transversal	acero	80	2	24	8	-	85,8	49,1	28,5	13	-	104	12,7	9
06500-311003	agujero de referencia con ranura	sin perforación transversal	acero	80	3	24	10	-	85,8	49,1	28,5	13	-	104	12,7	11,4
06500-321003	agujero de referencia con ranura	sin perforación transversal	acero	100	3	29	10	-	107,1	61,4	35,5	13	-	129	15,7	11,4
06500-321204	agujero de referencia con ranura	sin perforación transversal	acero	100	4	29	12	-	107,1	61,4	35,5	13	-	129	15,7	13,8
06500-331204	agujero de referencia con ranura	sin perforación transversal	acero	125	4	36	12	-	139,5	82,5	44	18,5	-	161	19,5	13,8
06500-331405	agujero de referencia con ranura	sin perforación transversal	acero	125	5	36	14	-	139,5	82,5	44	18,5	-	161	19,5	16,3
06500-3212046	agujero de referencia con ranura	con perforación transversal	acero	100	4	29	12	-	107,1	61,4	35,5	13	7,5	129	15,7	13,8
06500-3312046	agujero de referencia con ranura	con perforación transversal	acero	125	4	36	12	-	139,5	82,5	44	18,5	7,5	161	19,5	13,8
06500-3210036	agujero de referencia con ranura	con perforación transversal	acero	100	3	29	10	-	107,1	61,4	35,5	13	7,5	129	15,7	11,4
06500-3110036	agujero de referencia con ranura	con perforación transversal	acero	80	3	24	10	-	85,8	49,1	28,5	13	7,5	104	12,7	11,4
06500-3108026	agujero de referencia con ranura	con perforación transversal	acero	80	2	24	8	-	85,8	49,1	28,5	13	7,5	104	12,7	9
06500-3314056	agujero de referencia con ranura	con perforación transversal	acero	125	5	36	14	-	139,5	82,5	44	18,5	7,5	161	19,5	16,3

Referencia	Versión 1	Versión 2	Material del componente	A	D	D7	H	H1	H2	H3	H4	L	L2	SW
06500-4108	hembra cuadrada	sin perforación transversal	acero	80	24	-	85,8	49,1	28,5	13	-	104	12,7	8
06500-4110	hembra cuadrada	sin perforación transversal	acero	80	24	-	85,8	49,1	28,5	13	-	104	12,7	10
06500-4210	hembra cuadrada	sin perforación transversal	acero	100	29	-	107,1	61,4	35,5	13	-	129	15,7	10
06500-4212	hembra cuadrada	sin perforación transversal	acero	100	29	-	107,1	61,4	35,5	13	-	129	15,7	12
06500-4312	hembra cuadrada	sin perforación transversal	acero	125	36	-	139,5	82,5	44	18,5	-	161	19,5	12
06500-4314	hembra cuadrada	sin perforación transversal	acero	125	36	-	139,5	82,5	44	18,5	-	161	19,5	14
06500-41086	hembra cuadrada	con perforación transversal	acero	80	24	-	85,8	49,1	28,5	13	7,5	104	12,7	8
06500-41106	hembra cuadrada	con perforación transversal	acero	80	24	-	85,8	49,1	28,5	13	7,5	104	12,7	10
06500-42106	hembra cuadrada	con perforación transversal	acero	100	29	-	107,1	61,4	35,5	13	7,5	129	15,7	10
06500-42126	hembra cuadrada	con perforación transversal	acero	100	29	-	107,1	61,4	35,5	13	7,5	129	15,7	12
06500-43126	hembra cuadrada	con perforación transversal	acero	125	36	-	139,5	82,5	44	18,5	7,5	161	19,5	12
06500-43146	hembra cuadrada	con perforación transversal	acero	125	36	-	139,5	82,5	44	18,5	7,5	161	19,5	14