

Descripción del artículo/Imágenes del producto



Descripción

Material:

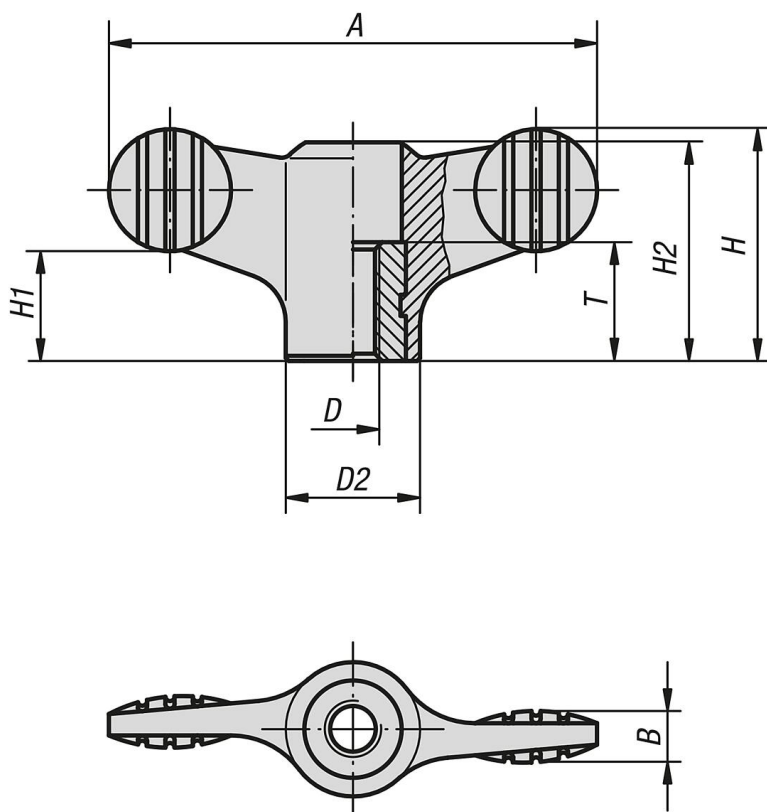
Empuñadura de termoplástico.

Casquillo de acero 5.8 o de acero inoxidable 1.4305.

Versión:

Acero cromado en azul o acero inoxidable con acabado natural.

Planos



Nuestros productos

Referencia	Material del componente	A	B	D	D2	H	H1	H2	T
06652-1904	acero	38	4,5	M4	12	18	8,5	16,1	10
06652-1905	acero	38	4,5	M5	12	18	8,5	16,1	10
06652-1906	acero	38	4,5	M6	12	18	8,5	16,1	10
06652-1105	acero	50	5	M5	14	24	11,5	22	10
06652-1106	acero	50	5	M6	14	24	11,5	22	10
06652-1208	acero	75	7	M8	21	35,6	17	33,3	14
06652-1210	acero	75	7	M10	21	35,6	17	33,3	14
06652-10904	acero inoxidable	38	4,5	M4	12	18	8,5	16,1	10
06652-10905	acero inoxidable	38	4,5	M5	12	18	8,5	16,1	10
06652-10906	acero inoxidable	38	4,5	M6	12	18	8,5	16,1	10
06652-10105	acero inoxidable	50	5	M5	14	24	11,5	22	10
06652-10106	acero inoxidable	50	5	M6	14	24	11,5	22	10
06652-10208	acero inoxidable	75	7	M8	21	35,6	17	33,3	14
06652-10210	acero inoxidable	75	7	M10	21	35,6	17	33,3	14

