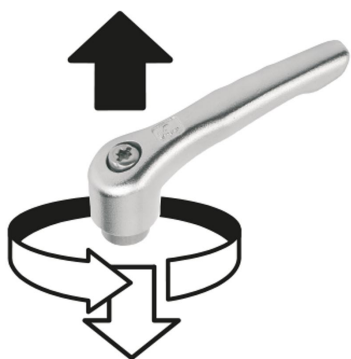




Desenclavar mediante elevación



Descripción

Material:

Empuñadura de fundición de precisión 1.4308.
Otras partes de acero 1.4305.

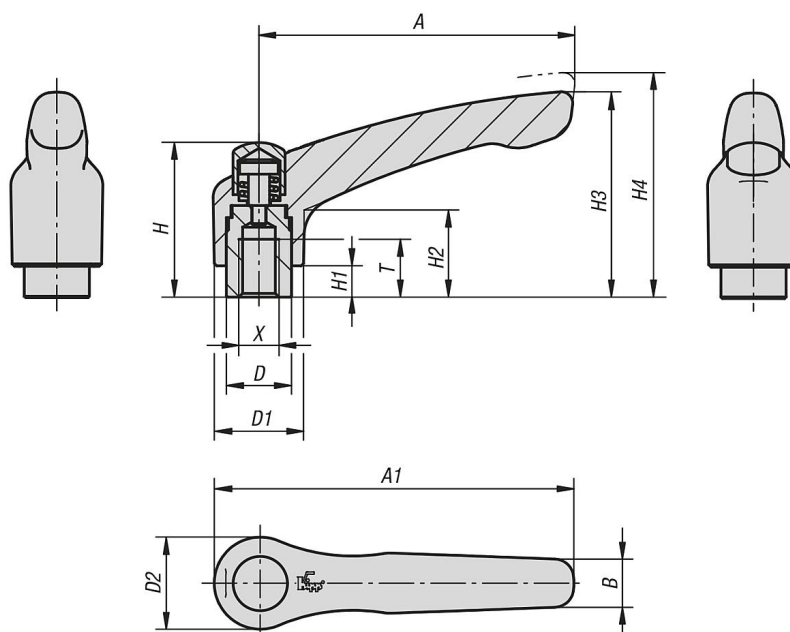
Versión:

Empuñadura con pulido electrolítico.
Partes de acero con acabado natural.

A petición:

Otras roscas interiores y modelos especiales.
Medida "H1" disponible en otras longitudes con un recargo.

Planos



06454 Palancas de sujeción de acero inoxidable con rosca interior y tapa protectora, inserto roscado de acero inoxidable



Nuestros productos

Referencia	X	A	A1	B	D	D1	D2	H	H1	H2	H3	H4	T	Número de dientes
06454-9206	M6	65	74,5	10	13,5	18,5	19	32	6,5	17,5	42,5	45,5	12	20
06454-9208	M8	65	74,5	10	13,5	18,5	19	32	6,5	17,5	42,5	45,5	12	20
06454-9308	M8	80	91	11	16	21	22	41,5	10	24	54,5	58,5	14	22
06454-9310	M10	80	91	11	16	21	22	41,5	10	24	54,5	58,5	14	22