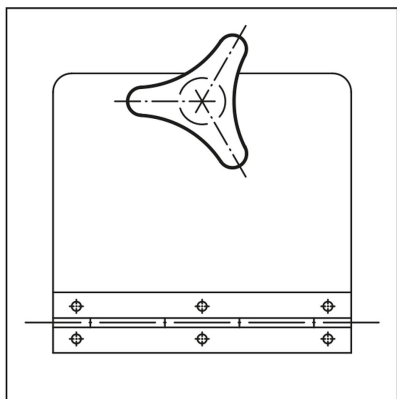


Descripción del artículo/Imágenes del producto



Descripción

Material:

Duroplast PF 31, negro. Casquillo o perno roscado de acero galvanizado o acero inoxidable con acabado natural.

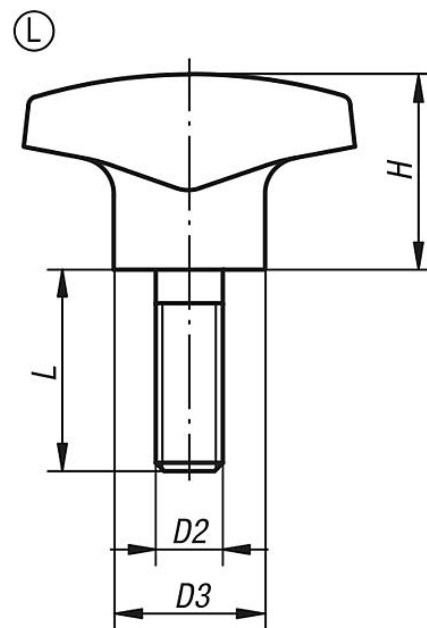
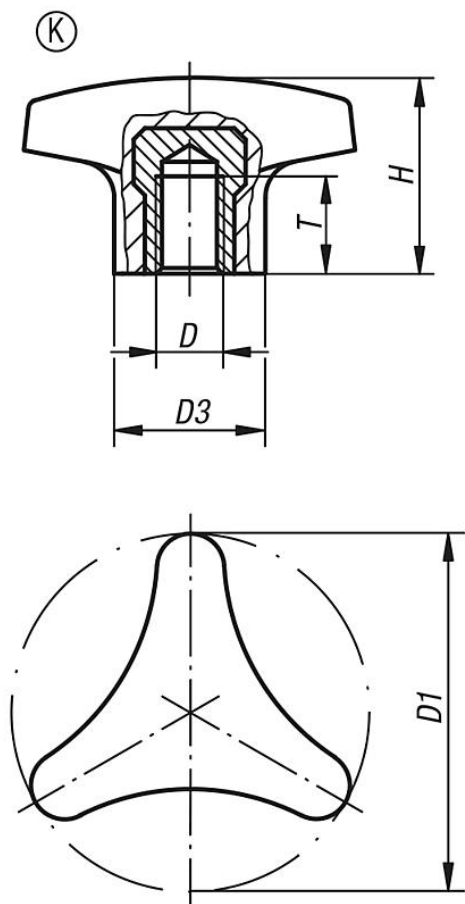
Versión:

Con un brillo intenso.

A petición:

Otras roscas exteriores, longitudes de tornillo y colores.

Planos



Nuestros productos

Nuestros productos

Empuñaduras de estrella de tres picos con collar elevado, rosca interior

Referencia	Forma	Material del componente	D	D1	D3	H	T
06702-14006	K	acero	M6	40	14	22	12
06702-15008	K	acero	M8	50	18	28	14
06702-16210	K	acero	M10	62	22	35	14
06702-24006	K	acero inoxidable	M6	40	12	22	9
06702-25008	K	acero inoxidable	M8	50	15	28	13
06702-26210	K	acero inoxidable	M10	62	18	35	13

Empuñaduras de estrella de tres picos con collar elevado, rosca exterior

Referencia	Forma	Material del componente	D	D1	D3	H	L
06702-14006X15	L	acero	M6	40	14	22	15
06702-14008X20	L	acero	M8	40	14	22	20
06702-15008X20	L	acero	M8	50	18	28	20
06702-15010X25	L	acero	M10	50	22	28	25
06702-16210X25	L	acero	M10	62	22	35	25
06702-24006X20	L	acero inoxidable	M6	40	12	22	20
06702-24008X20	L	acero inoxidable	M8	40	12	22	20
06702-25008X20	L	acero inoxidable	M8	50	15	28	20
06702-25010X30	L	acero inoxidable	M10	50	15	28	30
06702-26210X30	L	acero inoxidable	M10	62	18	35	30