

## Descripción del artículo/Imágenes del producto



## Descripción

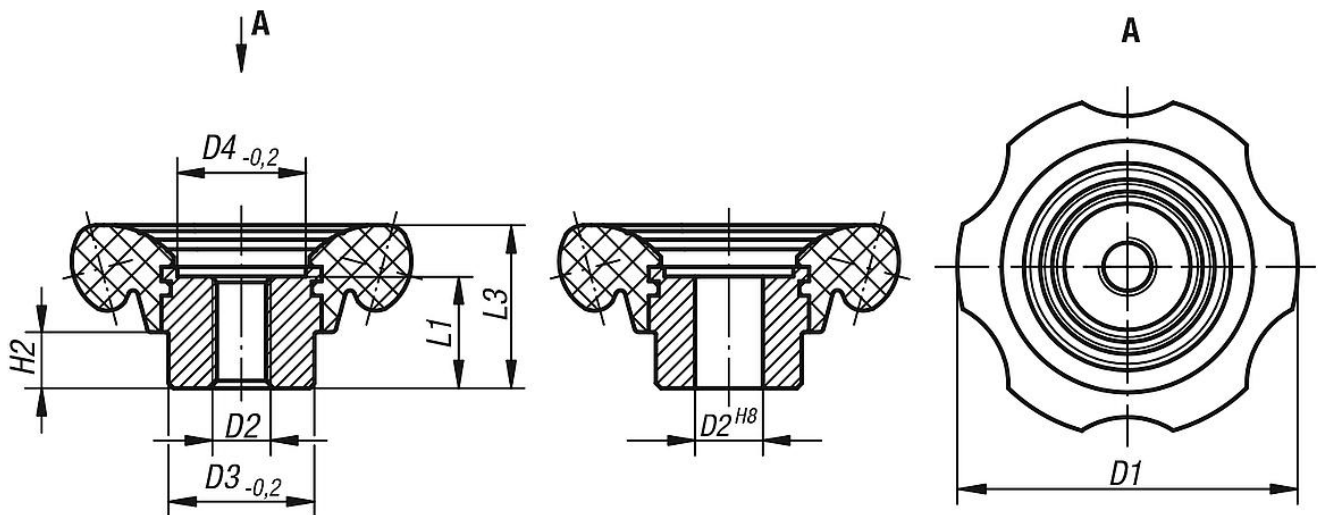
**Material:**

Volante de duroplast PF 31. Casquillo de acero bruñido.

**Versión:**

Pulido con un brillo intenso, negro.

## Planos



## Nuestros productos

Referencia	Versión 1	D1	D2	D3	D4	H2	L1	L3
06830-70110	rosca interior	70	M10	30	26,5	11,5	23	33,5
06830-70112	rosca interior	70	M12	30	26,5	11,5	23	33,5
06830-83112	rosca interior	83	M12	35	31,5	14	28	40
06830-83116	rosca interior	83	M16	35	31,5	14	28	40
06830-70212	agujero de referencia	70	12H8	30	26,5	11,5	23	33,5
06830-70214	agujero de referencia	70	14H8	30	26,5	11,5	23	33,5
06830-83214	agujero de referencia	83	14H8	35	31,5	14	28	40
06830-83216	agujero de referencia	83	16H8	35	31,5	14	28	40