

Descripción del artículo/Imágenes del producto



Descripción

Material:

Empuñadura de termoplástico gris antracita.
 Casquillo de acero o latón.
 Perno roscado de acero 5.8.

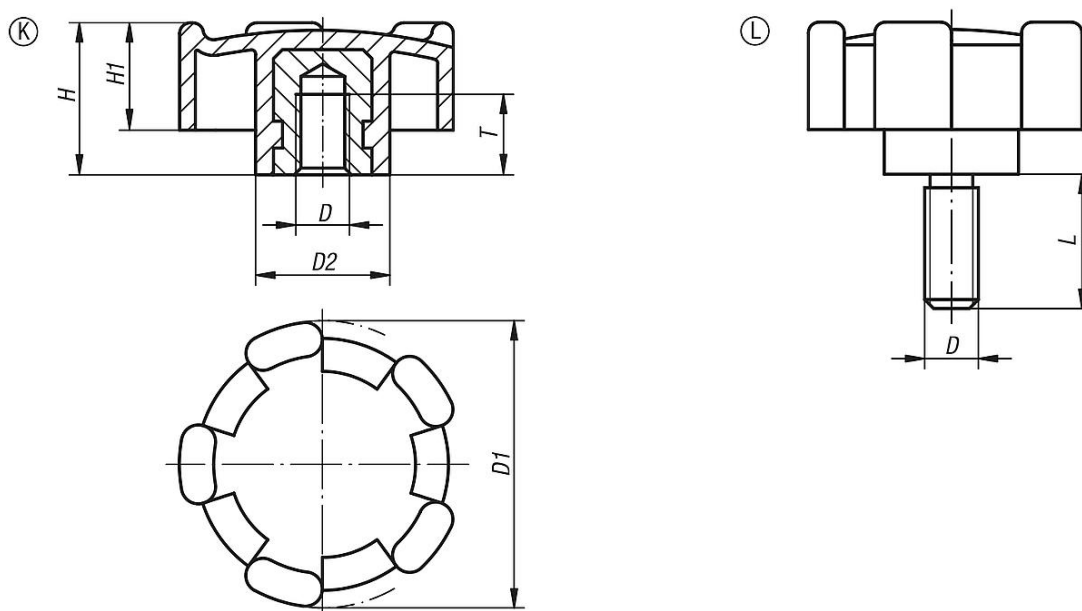
Versión:

Casquillo de acero cincado.
 Perno roscado pasivado en azul.

Indicación:

En la versión 06853-3206, el casquillo es de latón.

Planos



Nuestros productos

Empuñaduras en estrella de cinco picos con rosca interior

Referencia	Forma	D	D1	D2	H	H1	T
06853-3206	K	M6	32	15	17	12	9
06853-4008	K	M8	40	18	20,5	14,5	11
06853-5010	K	M10	50	20	25	18	14

Empuñaduras en estrella de cinco picos con rosca exterior

Referencia	Forma	D	D1	D2	H	H1	L
06853-320615	L	M6	32	15	17	12	15
06853-400816	L	M8	40	18	20,5	14,5	16
06853-501020	L	M10	50	20	25	18	20

