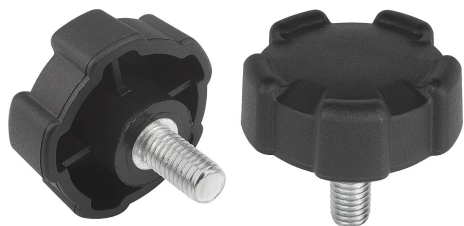


Descripción del artículo/Imágenes del producto



Descripción

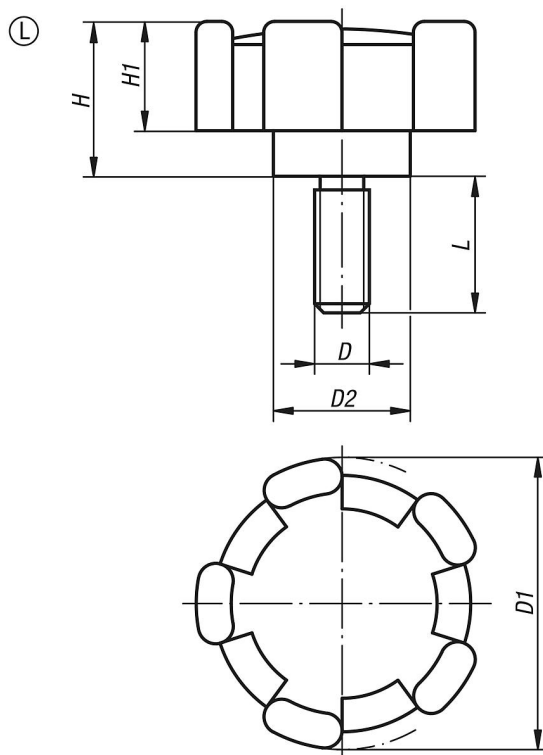
Material:

Termoplástico gris antracita.
Perno roscado de acero 5.8.

Versión:

Acero cromado en azul.

Planos



Nuestros productos

Referencia	Forma	D	D1	D2	H	H1	L
06853-320615	L	M6	32	15	17	12	15
06853-400816	L	M8	40	18	20,5	14,5	16
06853-501020	L	M10	50	20	25	18	20