

## Descripción del artículo/Imágenes del producto



## Descripción

**Material:**

Fundición en coquilla de aluminio EN AW-5754.

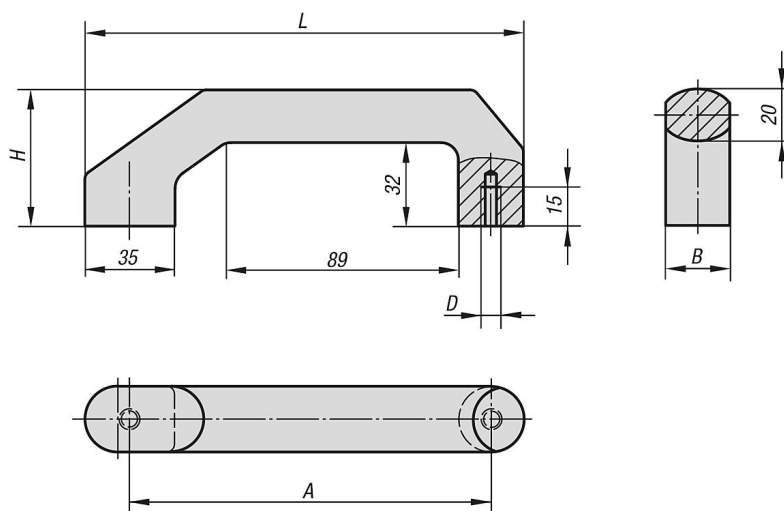
**Versión:**

Superficie rectificada por vibración con recubrimiento de polvo negro o rectificada por vibración en bruto.

**Montaje:**

Desde la parte trasera.

## Planos



## Nuestros productos

Referencia	Color del cuerpo de base	A	B	D	H	L	Capacidad de carga N
06900-140066	negro	140	25	M6	57	170	1000
06900-140067	acabado natural	140	25	M6	57	170	1000