

Descripción del artículo/Imágenes del producto



Descripción

Material:

Termoplástico PA (poliamida), reforzado con perlas de vidrio o PP (polipropileno), reforzado con fibra de vidrio.

Versión:

Gris antracita.

Indicación:

La perforación de fijación está diseñada de modo que las empuñaduras curvas se puedan fijar con un tornillo de cabeza cilíndrica o con una tuerca hexagonal por el lado de mando.

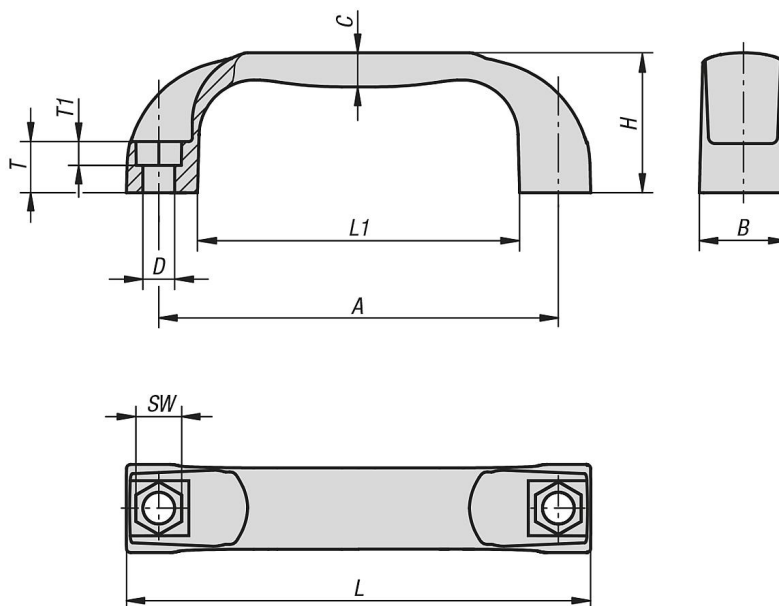
Montaje:

Desde el lado de manejo o la parte trasera.

A petición:

Empuñadura de otros colores.

Planos



Nuestros productos

Referencia	Material del cuerpo de base	Color del cuerpo de base	A	B	C	D	H	L	L1	SW	T	T1	Capacidad de carga N
06903-109406	poliamida	gris antracita RAL 7021	94	21	8	6,6	36	109	76	10	13	6	1000
06903-1094062	poliamida	naranja puro RAL 2004	94	21	8	6,6	36	109	76	10	13	6	1000
06903-10940616	poliamida	amarillo colza RAL 1021	94	21	8	6,6	36	109	76	10	13	6	1000
06903-10940684	poliamida	rojo tráfico RAL 3020	94	21	8	6,6	36	109	76	10	13	6	1000
06903-10940686	poliamida	verde señal RAL 6032	94	21	8	6,6	36	109	76	10	13	6	1000
06903-10940687	poliamida	azul tráfico RAL 5017	94	21	8	6,6	36	109	76	10	13	6	1000
06903-10940688	poliamida	gris claro RAL 7035	94	21	8	6,6	36	109	76	10	13	6	1000
06903-111708	poliamida	gris antracita RAL 7021	117	26	10	9	41	136	94	13	15	8	1500
06903-1117082	poliamida	naranja puro RAL 2004	117	26	10	9	41	136	94	13	15	8	1500
06903-11170816	poliamida	amarillo colza RAL 1021	117	26	10	9	41	136	94	13	15	8	1500
06903-11170884	poliamida	rojo tráfico RAL 3020	117	26	10	9	41	136	94	13	15	8	1500

Nuestros productos

Referencia	Material del cuerpo de base	Color del cuerpo de base	A	B	C	D	H	L	L1	SW	T	T1	Capacidad de carga N
06903-11170886	poliamida	verde señal RAL 6032	117	26	10	9	41	136	94	13	15	8	1500
06903-11170887	poliamida	azul tráfico RAL 5017	117	26	10	9	41	136	94	13	15	8	1500
06903-11170888	poliamida	gris claro RAL 7035	117	26	10	9	41	136	94	13	15	8	1500
06903-113208	poliamida	gris antracita RAL 7021	132	27	11	9	44	154	112	13	16	8	1500
06903-1132082	poliamida	naranja puro RAL 2004	132	27	11	9	44	154	112	13	16	8	1500
06903-11320816	poliamida	amarillo colza RAL 1021	132	27	11	9	44	154	112	13	16	8	1500
06903-11320884	poliamida	rojo tráfico RAL 3020	132	27	11	9	44	154	112	13	16	8	1500
06903-11320886	poliamida	verde señal RAL 6032	132	27	11	9	44	154	112	13	16	8	1500
06903-11320887	poliamida	azul tráfico RAL 5017	132	27	11	9	44	154	112	13	16	8	1500
06903-11320888	poliamida	gris claro RAL 7035	132	27	11	9	44	154	112	13	16	8	1500
06903-115008	poliamida	gris antracita RAL 7021	150	27	11	9	44	172	132	13	16	8	1500
06903-1150082	poliamida	naranja puro RAL 2004	150	27	11	9	44	172	132	13	16	8	1500
06903-11500816	poliamida	amarillo colza RAL 1021	150	27	11	9	44	172	132	13	16	8	1500
06903-11500884	poliamida	rojo tráfico RAL 3020	150	27	11	9	44	172	132	13	16	8	1500
06903-11500886	poliamida	verde señal RAL 6032	150	27	11	9	44	172	132	13	16	8	1500
06903-11500887	poliamida	azul tráfico RAL 5017	150	27	11	9	44	172	132	13	16	8	1500
06903-11500888	poliamida	gris claro RAL 7035	150	27	11	9	44	172	132	13	16	8	1500
06903-117908	poliamida	gris antracita RAL 7021	179	28	11	9	50	197	156	13	17	8	1500
06903-1179082	poliamida	naranja puro RAL 2004	179	28	11	9	50	197	156	13	17	8	1500
06903-11790816	poliamida	amarillo colza RAL 1021	179	28	11	9	50	197	156	13	17	8	1500
06903-11790884	poliamida	rojo tráfico RAL 3020	179	28	11	9	50	197	156	13	17	8	1500
06903-11790886	poliamida	verde señal RAL 6032	179	28	11	9	50	197	156	13	17	8	1500
06903-11790887	poliamida	azul tráfico RAL 5017	179	28	11	9	50	197	156	13	17	8	1500
06903-11790888	poliamida	gris claro RAL 7035	179	28	11	9	50	197	156	13	17	8	1500
06903-211708	polipropileno	gris antracita	117	26	10	9	41	136	94	13	15	8	800
06903-213208	polipropileno	gris antracita	132	27	11	9	44	154	112	13	16	8	800
06903-215008	polipropileno	gris antracita	150	27	11	9	44	172	132	13	16	8	800
06903-209406	polipropileno	gris antracita	94	21	8	6,6	36	109	76	10	13	6	500
06903-217908	polipropileno	gris antracita	179	28	11	9	50	197	156	13	17	8	800