

Descripción del artículo/Imágenes del producto



Descripción

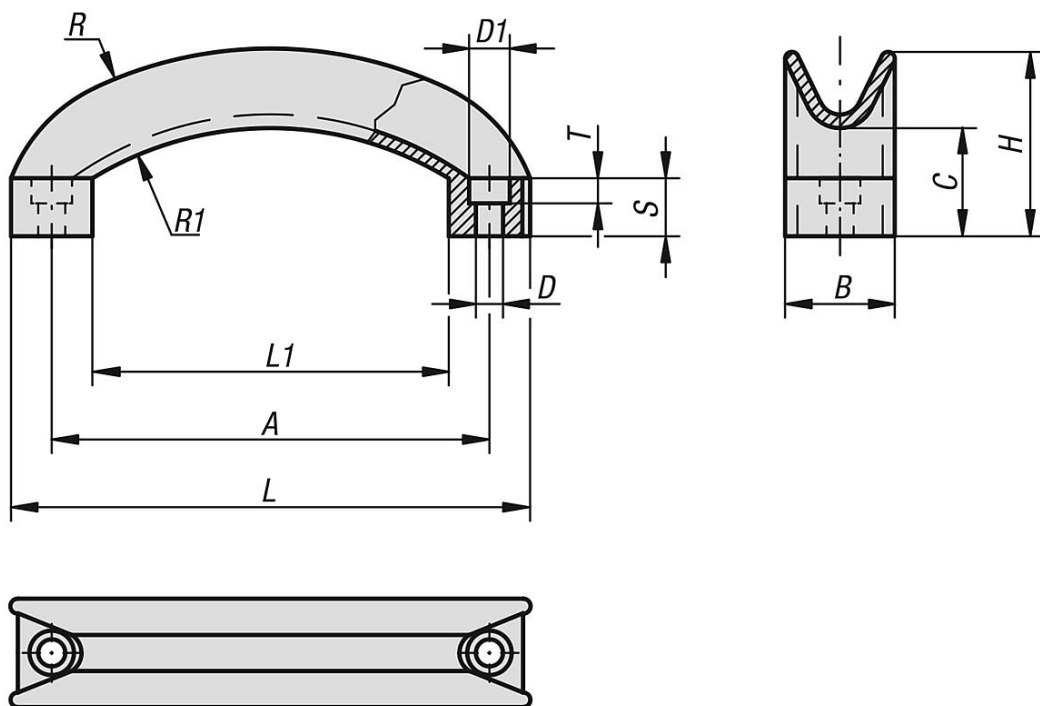
Material:

Termoplástico gris antracita.

Montaje:

Desde el lado de manejo.

Planos



Nuestros productos

| Referencia | A | B | C | D | D1 | H | L | L1 | R | R1 | S | T | Capacidad de carga N |
|-------------|-----|----|----|-----|------|----|-----|----|-----|----|----|-----|----------------------|
| 06909-11406 | 114 | 28 | 29 | 6,5 | 10,5 | 48 | 134 | 92 | 117 | 79 | 15 | 6,5 | 1000 |