

Descripción del artículo/Imágenes del producto



Descripción

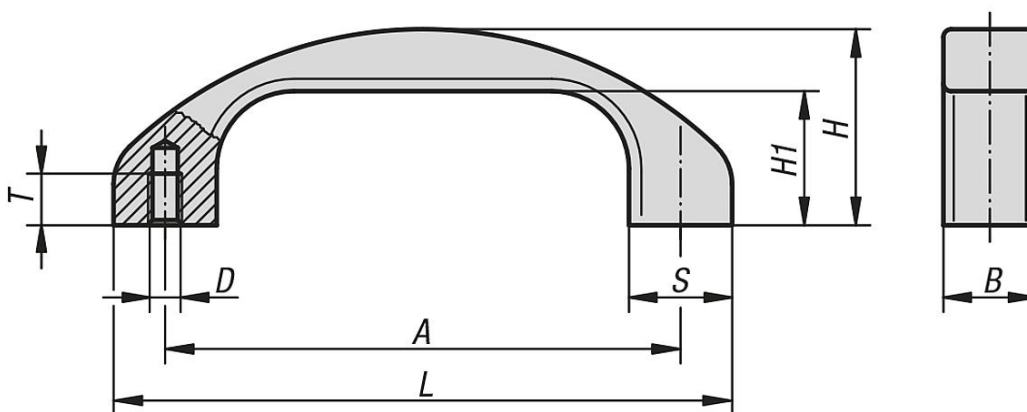
Material:

Perfil de aluminio EN AW-6060.

Versión:

Versión de aluminio anodizado de alta calidad, tratado con perlas de vidrio y semibrillante.

Planos



Nuestros productos

Referencia	Color del cuerpo de base	A	B	D	H	H1	L	S	T	Capacidad de carga N
06910-120061	anodizado negro	120	22	M6	46	31	144	24	12	1000
06910-140081	anodizado negro	140	25	M8	53	36	168	28	15	1000
06910-120063	anodizado natural	120	22	M6	46	31	144	24	12	1000
06910-140083	anodizado natural	140	25	M8	53	36	168	28	15	1000