

Descripción del artículo/Imágenes del producto



Descripción

Material:

Empuñadura de termoplástico reforzado con perlas de vidrio.
Casquillo roscado de latón.

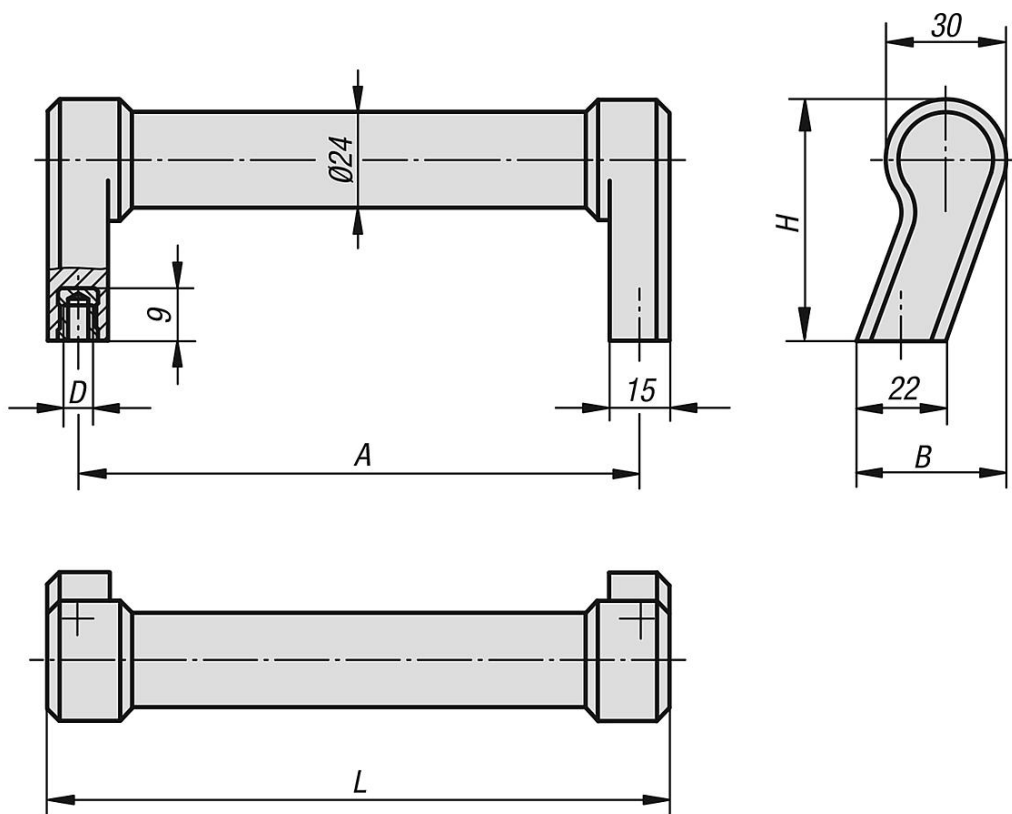
Versión:

Negro mate o gris claro.

Indicación:

Empuñadura de poliamida maciza en diagonal. El mango y el pie de la empuñadura forman una unidad. Gracias a sus superficies de apoyo biseladas, también es posible el montaje bajo condiciones de espacio reducidas, por ejemplo, en rincones.

Planos



Nuestros productos

Referencia	Color del cuerpo de base	A	B	D	H	L	Capacidad de carga N
06912-140061	gris antracita RAL 7021	140	37	M6	60	155	1000
06912-140062	gris claro RAL 7035	140	37	M6	60	155	1000

Nuestros productos
