

Descripción del artículo/Imágenes del producto



Descripción

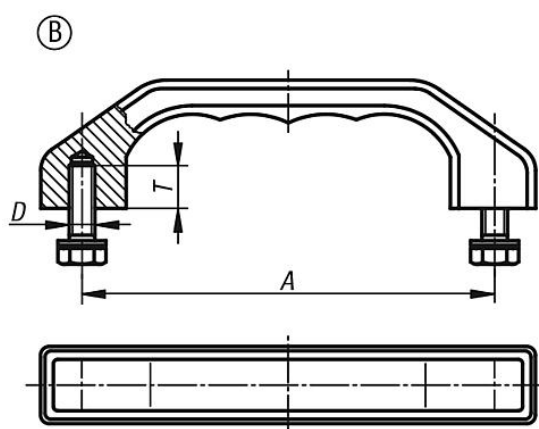
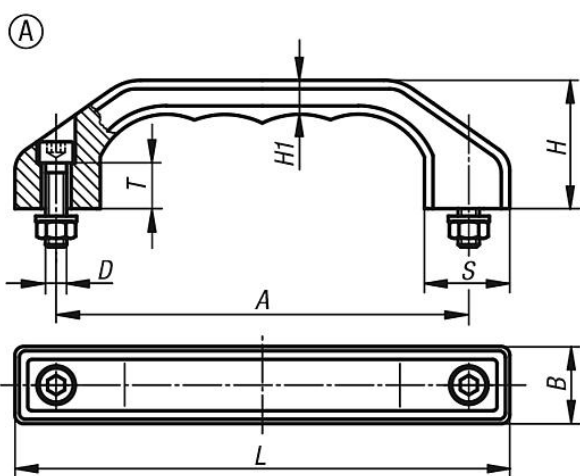
**Material:**

Fundición de precisión de acero inoxidable 1.4308.  
Material de fijación 1.4301.

**Versión:**

Tratado con chorro y de brillo mate con pulimentado electrolítico.

Planos



Nuestros productos

Referencia	Forma	A	B	D	H	H1	L	S	T	Capacidad de carga N
06914-140081	A	140	25	M8x30	45	12	170	28	15	1000
06914-180101	A	180	32	M10x40	58	15	218	36	18	1000
06914-140082	B	140	25	M8x18	45	12	170	28	15	1000
06914-180102	B	180	32	M10x20	58	15	218	36	18	1000