

Descripción del artículo/Imágenes del producto

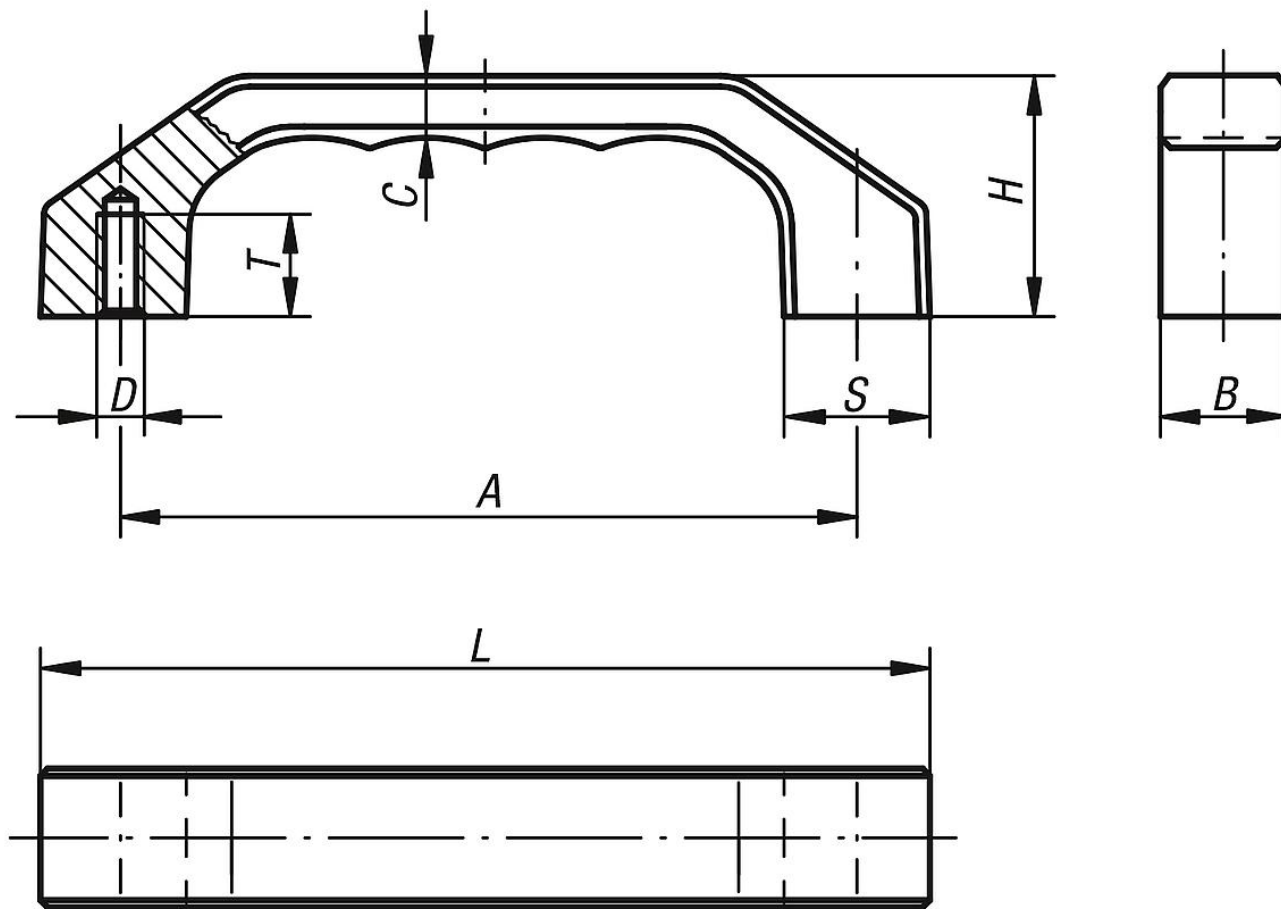


Descripción

Material:
EN AW-6060.

Versión:
Acabado mate y anodizado o recubrimiento de polvo.

Planos



Nuestros productos

Referencia natural	Referencia negro	Referencia titanio	Referencia Titanio	A	B	C	D	H	L	S	T	Capacidad de carga N
06915-120061	06915-120062	06915-120063	-	120	22	10,5	M6	39	146	24	15	1000
06915-140081	06915-140082	06915-140083	-	140	25	12	M8	45	170	28	16	1000
06915-160081	06915-160082	-	06915-160083	160	28	13,5	M8	52	194	32	16	1000

