



Desenclavar  
mediante elevación



## Descripción

### Material:

Empuñadura de fundición inyectada de cinc según DIN EN 12844.  
Partes de acero inoxidable 1.4305.

### Versión:

Empuñadura recubierta con plástico.  
Piezas de acero inoxidable con acabado natural.

### Indicación:

Colores estándar suministrados:  
Naranja RAL 2004.

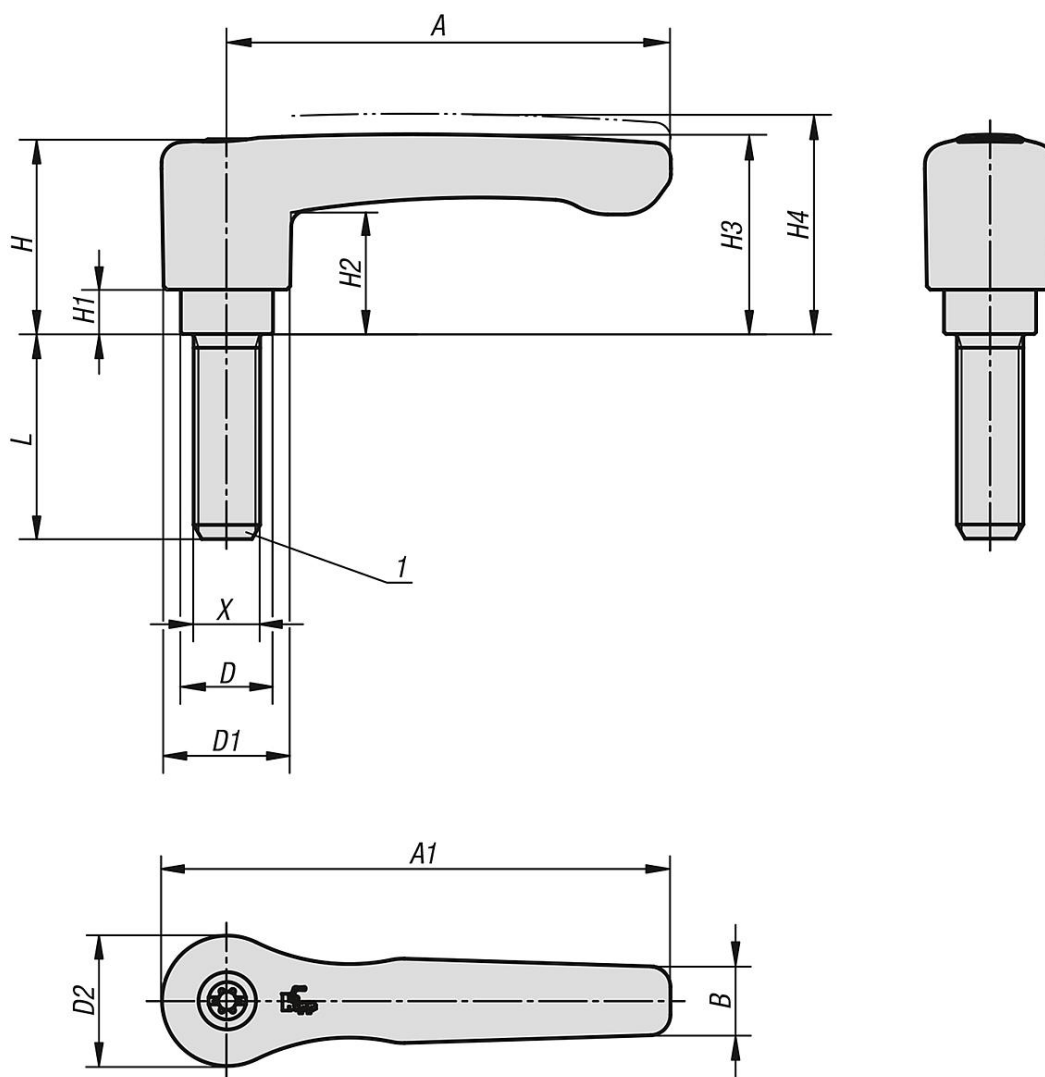
Con  $L \geq 60$  mm, la rosca tiene 60 mm de longitud.

### A petición:

Otras roscas exteriores, longitudes de tornillo, colores y modelos especiales.  
Medida "H1" opcionalmente disponible en otras longitudes con un recargo.

### Indicación sobre el dibujo:

1) Extremo achaflanado DIN EN ISO 4753



Nuestros productos

Referencia	Color del cuerpo de base	Superficie cuerpo de base	Tamaño	X	D	D1	D2	H	H1	H2	H3	H4	A	A1	B	Número de dientes	L
06459-2062X15	naranja puro RAL 2004	recubierto con plástico	2	M6	13,5	18,5	19,1	28,5	6,5	17,8	29,2	32,2	65	74,5	10,1	20	15
06459-2062X20	naranja puro RAL 2004	recubierto con plástico	2	M6	13,5	18,5	19,1	28,5	6,5	17,8	29,2	32,2	65	74,5	10,1	20	20
06459-2062X25	naranja puro RAL 2004	recubierto con plástico	2	M6	13,5	18,5	19,1	28,5	6,5	17,8	29,2	32,2	65	74,5	10,1	20	25
06459-2062X30	naranja puro RAL 2004	recubierto con plástico	2	M6	13,5	18,5	19,1	28,5	6,5	17,8	29,2	32,2	65	74,5	10,1	20	30
06459-2062X40	naranja puro RAL 2004	recubierto con plástico	2	M6	13,5	18,5	19,1	28,5	6,5	17,8	29,2	32,2	65	74,5	10,1	20	40
06459-2062X50	naranja puro RAL 2004	recubierto con plástico	2	M6	13,5	18,5	19,1	28,5	6,5	17,8	29,2	32,2	65	74,5	10,1	20	50
06459-2062X60	naranja puro RAL 2004	recubierto con plástico	2	M6	13,5	18,5	19,1	28,5	6,5	17,8	29,2	32,2	65	74,5	10,1	20	60
06459-2082X15	naranja puro RAL 2004	recubierto con plástico	2	M8	13,5	18,5	19,1	28,5	6,5	17,8	29,2	32,2	65	74,5	10,1	20	15
06459-2082X20	naranja puro RAL 2004	recubierto con plástico	2	M8	13,5	18,5	19,1	28,5	6,5	17,8	29,2	32,2	65	74,5	10,1	20	20
06459-2082X25	naranja puro RAL 2004	recubierto con plástico	2	M8	13,5	18,5	19,1	28,5	6,5	17,8	29,2	32,2	65	74,5	10,1	20	25
06459-2082X30	naranja puro RAL 2004	recubierto con plástico	2	M8	13,5	18,5	19,1	28,5	6,5	17,8	29,2	32,2	65	74,5	10,1	20	30
06459-2082X40	naranja puro RAL 2004	recubierto con plástico	2	M8	13,5	18,5	19,1	28,5	6,5	17,8	29,2	32,2	65	74,5	10,1	20	40
06459-2082X50	naranja puro RAL 2004	recubierto con plástico	2	M8	13,5	18,5	19,1	28,5	6,5	17,8	29,2	32,2	65	74,5	10,1	20	50
06459-2082X60	naranja puro RAL 2004	recubierto con plástico	2	M8	13,5	18,5	19,1	28,5	6,5	17,8	29,2	32,2	65	74,5	10,1	20	60
06459-2102X20	naranja puro RAL 2004	recubierto con plástico	2	M10	13,5	18,5	19,1	28,5	6,5	17,8	29,2	32,2	65	74,5	10,1	20	20
06459-2102X25	naranja puro RAL 2004	recubierto con plástico	2	M10	13,5	18,5	19,1	28,5	6,5	17,8	29,2	32,2	65	74,5	10,1	20	25
06459-2102X30	naranja puro RAL 2004	recubierto con plástico	2	M10	13,5	18,5	19,1	28,5	6,5	17,8	29,2	32,2	65	74,5	10,1	20	30
06459-2102X40	naranja puro RAL 2004	recubierto con plástico	2	M10	13,5	18,5	19,1	28,5	6,5	17,8	29,2	32,2	65	74,5	10,1	20	40
06459-2102X50	naranja puro RAL 2004	recubierto con plástico	2	M10	13,5	18,5	19,1	28,5	6,5	17,8	29,2	32,2	65	74,5	10,1	20	50
06459-2102X60	naranja puro RAL 2004	recubierto con plástico	2	M10	13,5	18,5	19,1	28,5	6,5	17,8	29,2	32,2	65	74,5	10,1	20	60

# 06459 Palancas de sujeción de fundición inyectada de cinc planas con rosca exterior, inserto roscado de acero inoxidable



## Nuestros productos

Referencia	Color del cuerpo de base	Superficie cuerpo de base	Tamaño	X	D	D1	D2	H	H1	H2	H3	H4	A	A1	B	Número de dientes	L
06459-3082X20	naranja puro RAL 2004	recubierto con plástico	3	M8	16	21,2	22	37	10	23,8	38	42	80	91	11,7	22	20
06459-3082X25	naranja puro RAL 2004	recubierto con plástico	3	M8	16	21,2	22	37	10	23,8	38	42	80	91	11,7	22	25
06459-3082X30	naranja puro RAL 2004	recubierto con plástico	3	M8	16	21,2	22	37	10	23,8	38	42	80	91	11,7	22	30
06459-3082X40	naranja puro RAL 2004	recubierto con plástico	3	M8	16	21,2	22	37	10	23,8	38	42	80	91	11,7	22	40
06459-3082X50	naranja puro RAL 2004	recubierto con plástico	3	M8	16	21,2	22	37	10	23,8	38	42	80	91	11,7	22	50
06459-3082X60	naranja puro RAL 2004	recubierto con plástico	3	M8	16	21,2	22	37	10	23,8	38	42	80	91	11,7	22	60
06459-3102X20	naranja puro RAL 2004	recubierto con plástico	3	M10	16	21,2	22	37	10	23,8	38	42	80	91	11,7	22	20
06459-3102X25	naranja puro RAL 2004	recubierto con plástico	3	M10	16	21,2	22	37	10	23,8	38	42	80	91	11,7	22	25
06459-3102X30	naranja puro RAL 2004	recubierto con plástico	3	M10	16	21,2	22	37	10	23,8	38	42	80	91	11,7	22	30
06459-3102X40	naranja puro RAL 2004	recubierto con plástico	3	M10	16	21,2	22	37	10	23,8	38	42	80	91	11,7	22	40
06459-3102X50	naranja puro RAL 2004	recubierto con plástico	3	M10	16	21,2	22	37	10	23,8	38	42	80	91	11,7	22	50
06459-3102X60	naranja puro RAL 2004	recubierto con plástico	3	M10	16	21,2	22	37	10	23,8	38	42	80	91	11,7	22	60