

19"



### Descripción

**Material:**

Acero redondo.

**Versión:**

Superficie con rectificado de alta precisión y cromada de brillo mate. Puente de conexión con envoltura de plástico.

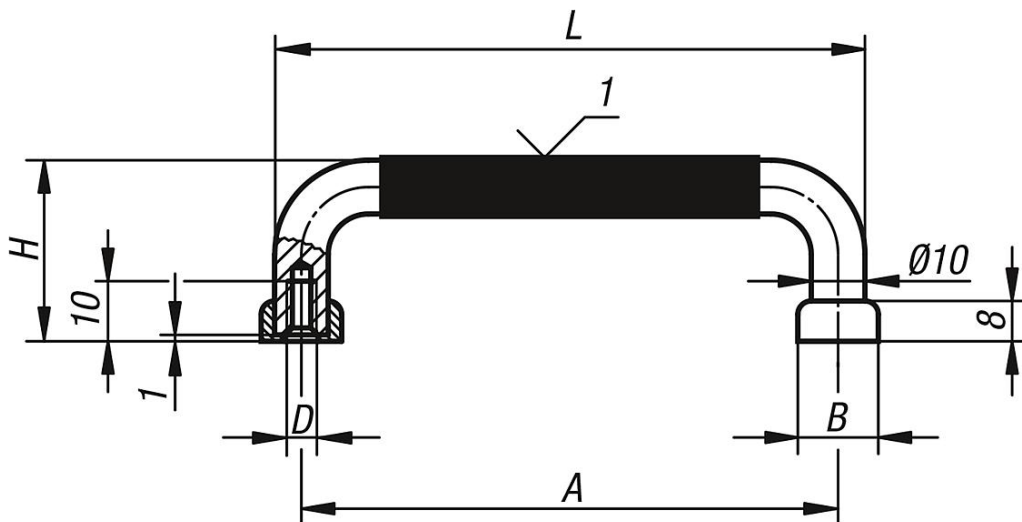
**Indicación:**

Empuñaduras de alta calidad para placas frontales y ámbitos de aplicación similares.

**Indicación sobre el dibujo:**

1) Envoltura de plástico

Planos



Nuestros productos

Referencia	A	B	D	H	L	Capacidad de carga N
06919-05505	55	14	M5	41	65	1000
06919-08805	88	14	M5	41	98	1000
06919-10005	100	14	M5	41	110	1000
06919-10205	102	14	M5	41	112	1000
06919-11505	115	14	M5	41	125	1000
06919-12005	120	14	M5	41	130	1000
06919-13605	136	14	M5	41	146	1000
06919-18005	180	14	M5	41	190	1000
06919-20005	200	14	M5	41	210	1000
06919-23505	235	14	M5	41	245	1000
06919-25005	250	14	M5	41	260	1000

