

## Descripción del artículo/Imágenes del producto



## Descripción

**Material:**

Perfil de aluminio EN AW-6060.

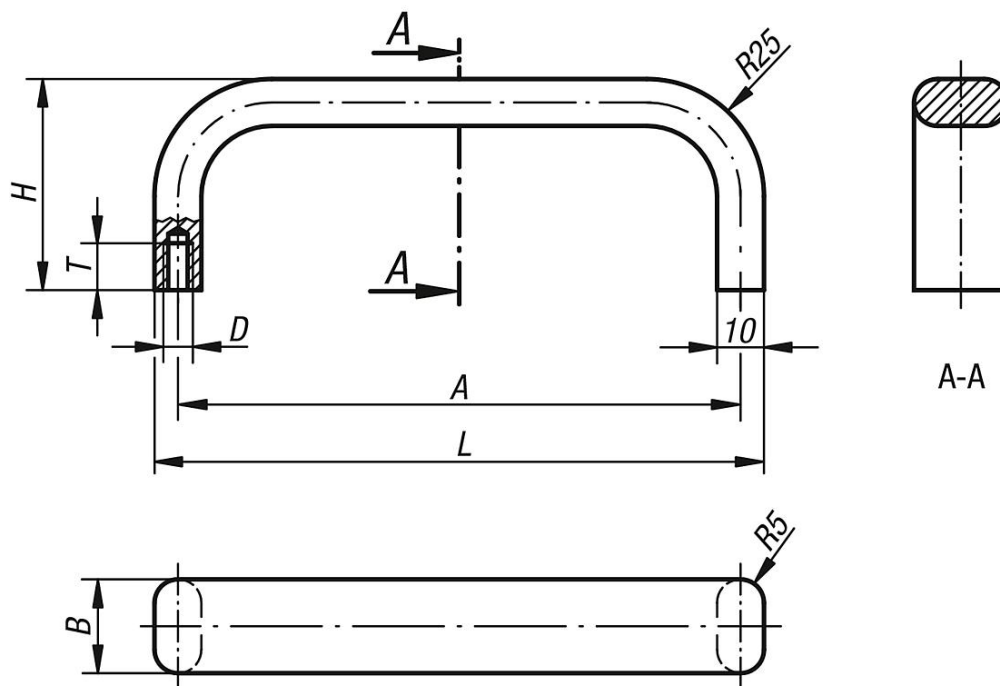
**Versión:**

Acabado mate y color negro o natural anodizado.

**Indicación:**

Las elegantes empuñaduras curvas de perfil plano de aluminio son especialmente adecuadas para máquinas, equipos, dispositivos, aparatos, etc.

## Planos



## Nuestros productos

Referencia	Color del cuerpo de base	A	B	D	H	L	T	Capacidad de carga N
06921-12001	negro	120	20	M5	45	130	10	500
06921-18001	negro	180	20	M5	45	190	10	500
06921-20001	negro	200	20	M5	45	210	10	500
06921-35001	negro	350	20	M6	45	360	12	500
06921-12003	natural	120	20	M5	45	130	10	500
06921-18003	natural	180	20	M5	45	190	10	500
06921-20003	natural	200	20	M5	45	210	10	500
06921-35003	natural	350	20	M6	45	360	12	500

Nuestros productos

---