

Descripción del artículo/Imágenes del producto



Descripción

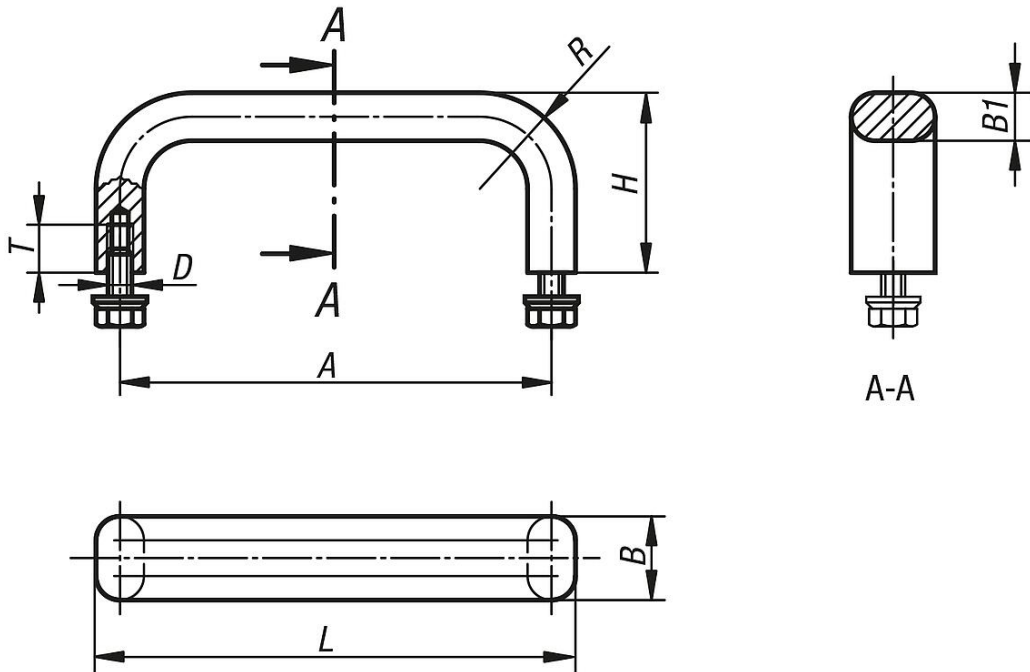
**Material:**

Empuñadura curva de acero inoxidable 1.4404.  
Material de fijación 1.4301.

**Versión:**

Superficie semibrillante rectificada por vibración.

Planos



Nuestros productos

Referencia	A	B	B1	D	H	L	R	T	Capacidad de carga N
06924-10005	100	12	8	M5x10	40	108	22	10	1000
06924-12005	120	12	8	M5x10	40	128	22	10	1000
06924-15005	150	12	8	M5x10	40	158	22	10	1000
06924-18005	180	12	8	M5x10	40	188	22	10	1000
06924-25005	250	12	8	M5x10	40	258	22	10	1000
06924-10006	100	19,5	10	M6x12	45	110	24	12	1000
06924-12006	120	19,5	10	M6x12	45	130	24	12	1000
06924-15006	150	19,5	10	M6x12	45	160	24	12	1000
06924-18006	180	19,5	10	M6x12	45	190	24	12	1000
06924-25006	250	19,5	10	M6x12	45	260	24	12	1000

