

## Descripción del artículo/Imágenes del producto



### Descripción

**Material:**

Aluminio.

**Versión:**

Puntas con recubrimiento de polvo negro. Puente de conexión de colores naturales anodizados.

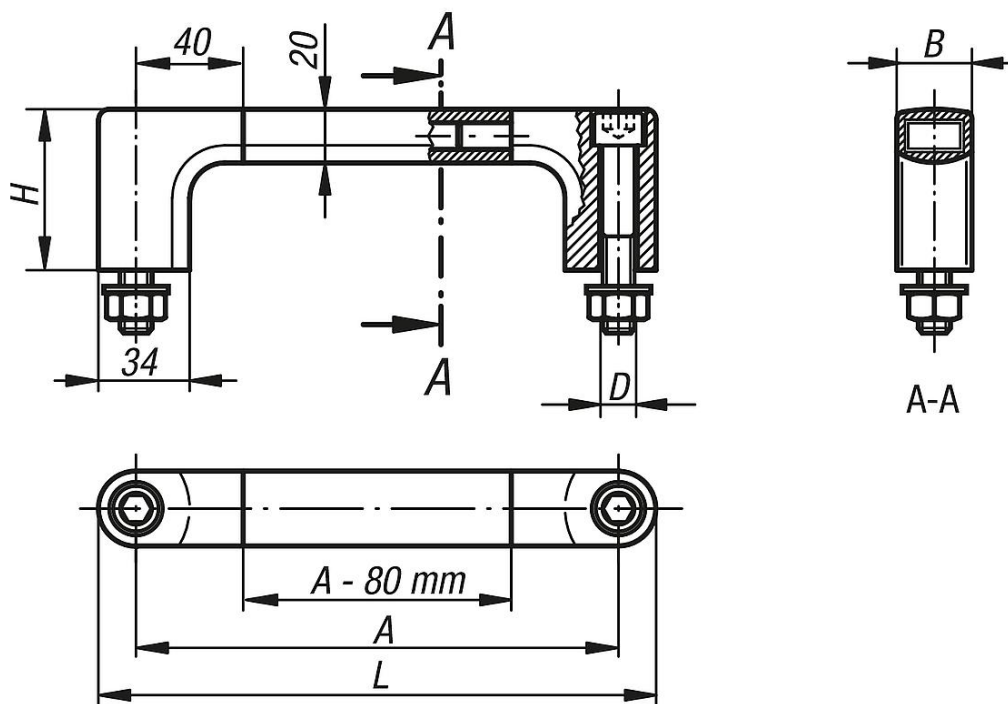
**Indicación:**

Los tornillos de fijación cincados de color negro con hexágono interior M12x70, así como las arandelas de apoyo y tuercas adecuadas, están incluidos en el volumen de suministro.

**Montaje:**

Desde el lado de manejo.

## Planos



## Nuestros productos

Referencia	A	B	D	H	L	Capacidad de carga N
06925-180	180	28	M12	60	208	1000
06925-200	200	28	M12	60	228	1000
06925-250	250	28	M12	60	278	1000
06925-300	300	28	M12	60	328	1000
06925-350	350	28	M12	60	378	1000
06925-400	400	28	M12	60	428	1000
06925-500	500	28	M12	60	528	1000
06925-600	600	28	M12	60	628	1000

